

EKONOMYFLAG

Visibilità Segnaletica 32 m.

**Codice:** 09195**Articolo:** FKP400NC20SA44**Descrizione:** Plafoniera d'emergenza a bandiera S.A.
IP 44 Serie EKONOMY FLAG**SPECIFICHE TECNICHE**

TECHNICAL SPECIFICATIONS


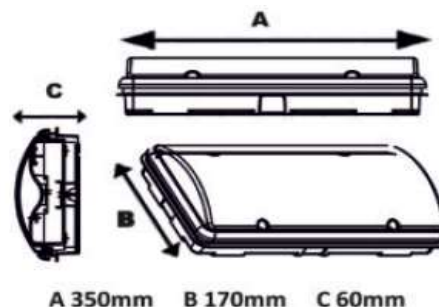
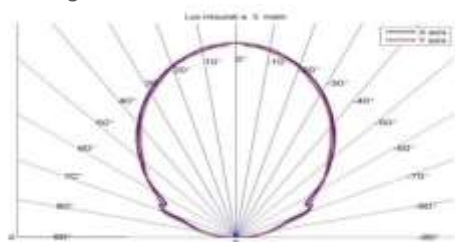
| | | | |
|---|---|--|---|
| Fabbricazione elettronica LED Manufacturing LED electronics | Italiana Italian | Dimensioni Targa plate Dimensions | 180x290x10 mm |
| Alimentazione Input power | 230Vca-50Hz | Dimensioni lampada Dimensions | 350x170x60 mm |
| Assorbimento Power consumption | 2W | Autonomia Autonomy | 2 h |
| Grado di protezione Protection degree | IP 44 | Tempo di ricarica Recharge time | 12 h |
| Corpo lampada Body | Polycarbonato autoestinguente V2 conforme alle normative vigenti Self-extinguishing (V2) plastic material | Montaggio* Mounting* | A soffitto Ceiling |
| Ottica Reflector | Polycarbonato prismatico autoestinguente V2 Self-extinguishing (V2) prismatic polycarbonate | Targa Plate | Plexiglass Colato Cast Plexiglass |
| Fonte luminosa Light source | LED Micro 150 Lumen/1W | Supporto Targa Plate support | Acciaio Inox Stainless Steel |
| Flusso luminoso SE/SA Luminous flux | 400 Lumen | Batteria Battery | Ni-Cd Ricaricabile Rechargeable Ni-Cd |
| Temperatura operativa Operating temperature | -5°C+50°C | Ricarica della batteria a corrente costante Battery recharging at constant rated current | |
| Resa cromatica (CRI) Colour Rendering Index | 75-90 | Protezione della batteria a scarica completa Battery protection at full discharging | |
| Tipo di funzionamento Type of functioning | S.A. Permanent | LED Verde spia presenza rete GREEN LED power ON |  |
| | | Garanzia sulla Fonte Luminosa Light Source Warranty | 10 ANNI |

Diagramma polare Lampada

Lamp Polar diagram



ELETTRONICA KROS S.r.l.

Stabilimento produttivo in Via della Produzione, 15 - 00030 San Cesario Roma (Italy) - Tel. +39 06 9588359 - www.krossrl.it