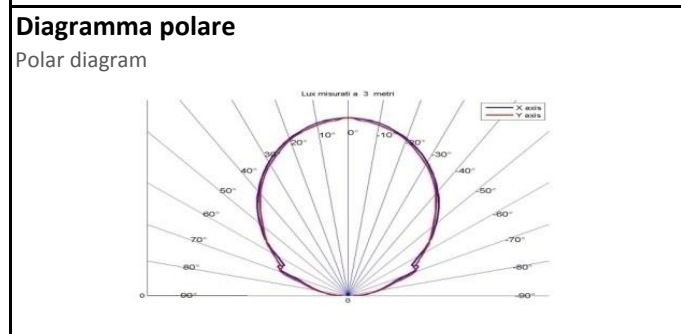


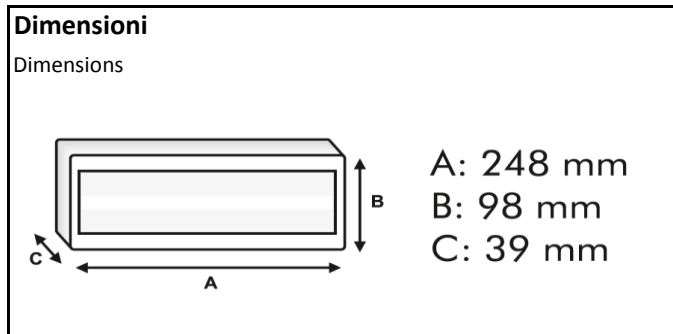
**FRAME****KROS**  
ELETTRONICA**Codice:** 29131**Articolo:** FRM100NM15SESA42**Descrizione:** Plafoniera d'emergenza S.E./S.A.IP42  
Serie **FRAME LED****SPECIFICHE TECNICHE**

TECHNICAL SPECIFICATIONS

<b>Fabbricazione elettronica LED</b> Manufacturing LED electronics	Italiana Italian
<b>Alimentazione</b> Input power	230Vca
<b>Assorbimento</b> Power consumption	2W
<b>Grado di protezione</b> Protection degree	IP 42
<b>Corpo</b> Body	Polycarbonato autoestinguente V2 conforme alle normative vigenti Self-extinguishing (V2) polycarbonate
<b>Ottica</b> Reflector	Polycarbonato prismaticizzato autoestinguente V2 Self-extinguishing (V2) prismaticized polycarbonate
<b>Fonte luminosa</b> Light source	LED Micro 150 Lumen/1W
<b>Flusso luminoso</b> Luminous flux	100 Lumen
<b>Temperatura operativa</b> Operating temperature	-5°C+50°C
<b>Resa cromatica (CRI)</b> Colour Rendering Index	75-90
<b>Tipo di funzionamento</b> Type of functioning	S.E./S.A. Not permanent/Permanent
<b>Garanzia sulla Fonte Luminosa a LED</b> Light source Warranty	<b>10 ANNI</b> 10 Years



<b>Classe di isolamento</b> Insulation class	II
<b>Dimensioni</b> Dimensions	248x98x39mm
<b>Autonomia</b> Autonomy	90 min.
<b>Tempo di ricarica</b> Recharge time	12 h
<b>Montaggio*</b> Mounting*	A parete Wall
<b>Batteria</b> Battery	Ni-Mh
<b>Ricarica della batteria a corrente costante</b> Battery recharging at constant rated current	
<b>Protezione della batteria a scarica completa</b> Battery protection at full discharging	
<b>Lux a terra h 2,5 m</b> On-the-ground Lux	4,24 Lux
<b>Resistenza agli urti</b> Shock resistance degree	IK 07
<b>RISPONDE ALLE NORMATIVE VIGENTI</b> Complies with current Standards	
<b>LED Verde spia presenza rete</b> GREEN LED power ON	<span style="color: green;">●</span>



ELETTRONICA KROS S.r.l.

Stabilimento produttivo in Via della Produzione, 15 - 00030 San Cesareo Roma (Italy) - Tel. +39 06 9588359 - www.krossrl.it