

REPLAY MOVIE



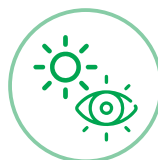
Le lampade MOVIE in modalità S.A. si autodeclassano a 10 Lumen per non creare fastidio alla vista del pubblico, mentre in funzione S.E. illuminano con il flusso alla massima potenza, che può essere di 100, 200 o 300 Lumen.



ADATTA PER AMBIENTI DOVE UN'ILLUMINAZIONE PERMANENTE DI SICUREZZA POTREBBE CREARE FASTIDI ALLA VISTA DEL PUBBLICO, COME:

- CINEMA
- TEATRI
- AUDITORIUM

CARATTERISTICHE PRINCIPALI:



S.A. = 10 lm
S.E. = 100, 200 o 300 lm



Ampia gamma di pittogrammi compatibili



Adatta per interni ed esterni (IP44 o IP65)

REPLAYMOVIE

Fabbricazione elettronica italiana al 100%
100% Italian electronics manufacturing

Alimentazione 230Vca-50Hz
230Vca-50Hz input Power

Grado di protezione IP44 o IP65
IP44 or IP65 protection degree

Grado di resistenza agli urti IK08
IK08 shock resistance degree

Materiale corpo in Bayblend® (PC+ABS) autoestinguente V0
Self-extinguishing (V0) Bayblend® (PC+ABS) body material

Materiale diffusore in policarbonato cristallo autoestinguente V0
Self-extinguishing (V0) crystal polycarbonate reflector material

Temperatura operativa 0°C / +40°C
0°C / +40°C working temperature

Glow wire test 960°C (2.0mm)
960°C (2.0mm) glow wire test

Tipo di funzionamento S.E./S.A.
PERMANENT functioning

Autonomia 90 o 180 minuti
90 or 180 minutes autonomy

Tempo di ricarica 12 ore
12 hours recharging time

Montaggio a parete /soffitto o ad incasso tramite WALLBOX 01 (cod.07742)
Wall/ceiling mounting or recessed wall mounting by WALLBOX 01(cod.07742)

Batteria Ni-MH ricaricabile, garantita 24 mesi
Rechargeable Ni-MH battery, 24 months warranty

Ricarica della batteria a corrente costante
Battery recharging at constant rated current

Protezione della batteria a scarica completa
Battery protection at full discharging

LED verde spia presenza rete
Green LED power ON

Fonte luminosa LED Alta efficienza
High efficiency LED Light source

Gamma flusso luminoso nominale da 100 a 300 Lumen
Luminous flux range from 100 to 300 Lumen

Resa cromatica (CRI) 80
80 colour rendering index

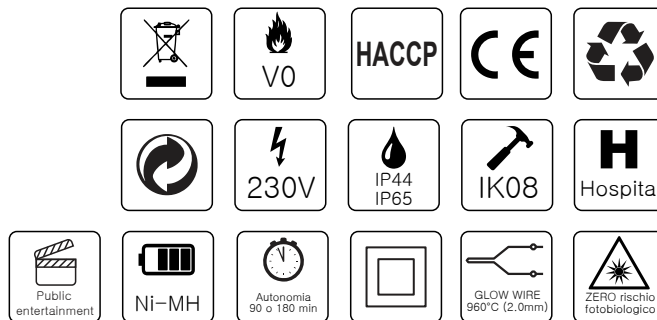
Temperatura colore 5000K
5000K colour temperature

Zero rischio fotobiologico secondo EN62471
Photobiological no-risk according to EN62471

Garanzia sulla fonte luminosa LED di 10 anni
10 years warranty on LED light source

Conforme alle normative vigenti:
Complies with current Standards:

- EN 61547 • EN 1838 • EN 60598-2-22 • EN 62471 • EN 55015, Classe B
- EN 60598-1 • EN 61347-2-7 • EN 62034 (Autotesting Version)



Dimensioni

Dimension

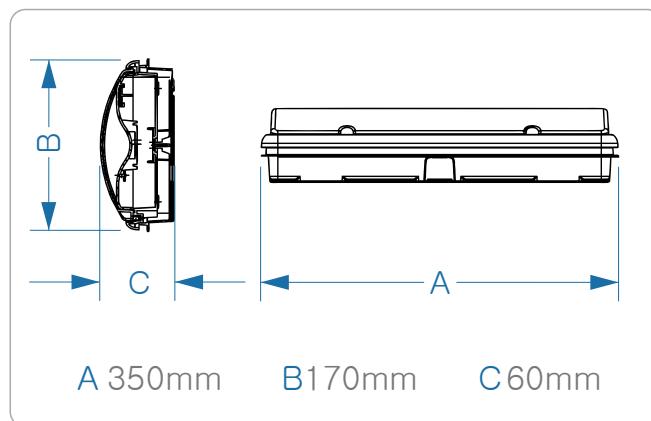
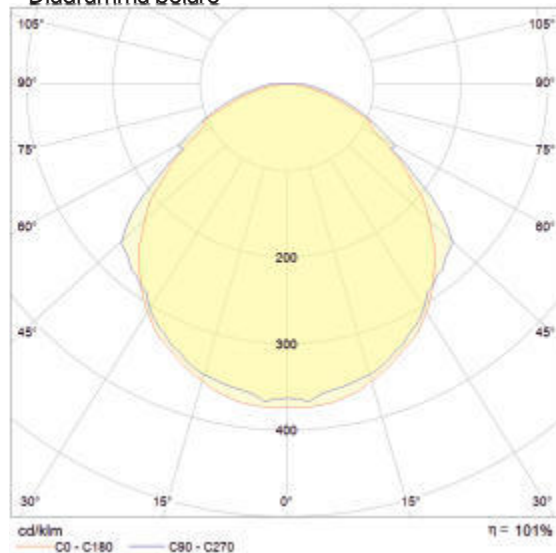


Diagramma polare



REPLAY MOVIE - STANDARD S.E./S.A. IP44							
CODICE	ARTICOLO	LUMEN S.E.	LUMEN S.A.	AUTONOMIA	BATTERIA	TEMPO DI RICARICA	MODO
08463	RMV10100NM15SESA44	100	10	90 min	Ni-Mh	12 h	S.E./S.A.
08464	RMV10100NM30SESA44	100	10	180 min	Ni-Mh	12 h	S.E./S.A.
08465	RMV10200NM15SESA44	200	10	90 min	Ni-Mh	12 h	S.E./S.A.
08466	RMV10200NM30SESA44	200	10	180 min	Ni-Mh	12 h	S.E./S.A.
08467	RMV10300NM15SESA44	300	10	90 min	Ni-Mh	12 h	S.E./S.A.
08468	RMV10300NM30SESA44	300	10	180 min	Ni-Mh	12 h	S.E./S.A.
REPLAY MOVIE - STANDARD S.E./S.A. IP65							
CODICE	ARTICOLO	LUMEN S.E.	LUMEN S.A.	AUTONOMIA	BATTERIA	TEMPO DI RICARICA	MODO
08529	RMV10100NM15SESA65	100	10	90 min	Ni-Mh	12 h	S.E./S.A.
08530	RMV10100NM30SESA65	100	10	180 min	Ni-Mh	12 h	S.E./S.A.
08531	RMV10200NM15SESA65	200	10	90 min	Ni-Mh	12 h	S.E./S.A.
08532	RMV10200NM30SESA65	200	10	180 min	Ni-Mh	12 h	S.E./S.A.
08533	RMV10300NM15SESA65	300	10	90 min	Ni-Mh	12 h	S.E./S.A.
08534	RMV10300NM30SESA65	300	10	180 min	Ni-Mh	12 h	S.E./S.A.
REPLAY MOVIE - AUTOTESTING S.E./S.A. IP44							
CODICE	ARTICOLO	LUMEN S.E.	LUMEN S.A.	AUTONOMIA	BATTERIA	TEMPO DI RICARICA	MODO
08635	RMT10100NM15SESA44	100	10	90 min	Ni-Mh	12 h	S.E./S.A.
08636	RMT10100NM30SESA44	100	10	180 min	Ni-Mh	12 h	S.E./S.A.
08637	RMT10200NM15SESA44	200	10	90 min	Ni-Mh	12 h	S.E./S.A.
08638	RMT10200NM30SESA44	200	10	180 min	Ni-Mh	12 h	S.E./S.A.
08639	RMT10300NM15SESA44	300	10	90 min	Ni-Mh	12 h	S.E./S.A.
08640	RMT10300NM30SESA44	300	10	180 min	Ni-Mh	12 h	S.E./S.A.
REPLAY MOVIE - AUTOTESTING S.E./S.A. IP65							
CODICE	ARTICOLO	LUMEN S.E.	LUMEN S.A.	AUTONOMIA	BATTERIA	TEMPO DI RICARICA	MODO
08641	RMT10100NM15SESA65	100	10	90 min	Ni-Mh	12 h	S.E./S.A.
08642	RMT10100NM30SESA65	100	10	180 min	Ni-Mh	12 h	S.E./S.A.
08643	RMT10200NM15SESA65	200	10	90 min	Ni-Mh	12 h	S.E./S.A.
08644	RMT10200NM30SESA65	200	10	180 min	Ni-Mh	12 h	S.E./S.A.
08645	RMT10300NM15SESA65	300	10	90 min	Ni-Mh	12 h	S.E./S.A.
08646	RMT10300NM30SESA65	300	10	180 min	Ni-Mh	12 h	S.E./S.A.
REPLAY MOVIE - CENTRAL SYSTEM S.E./S.A. IP44							
CODICE	ARTICOLO	LUMEN S.E.	LUMEN S.A.	AUTONOMIA	BATTERIA	TEMPO DI RICARICA	MODO
08759	RMC10100NM15SESA44	100	10	90 min	Ni-Mh	12 h	S.E./S.A.
08760	RMC10100NM30SESA44	100	10	180 min	Ni-Mh	12 h	S.E./S.A.
08761	RMC10200NM15SESA44	200	10	90 min	Ni-Mh	12 h	S.E./S.A.
08762	RMC10200NM30SESA44	200	10	180 min	Ni-Mh	12 h	S.E./S.A.
08763	RMC10300NM15SESA44	300	10	90 min	Ni-Mh	12 h	S.E./S.A.
08764	RMC10300NM30SESA44	300	10	180 min	Ni-Mh	12 h	S.E./S.A.
REPLAY MOVIE - CENTRAL SYSTEM S.E./S.A. IP65							
CODICE	ARTICOLO	LUMEN S.E.	LUMEN S.A.	AUTONOMIA	BATTERIA	TEMPO DI RICARICA	MODO
08765	RMC10100NM15SESA65	100	10	90 min	Ni-Mh	12 h	S.E./S.A.
08766	RMC10100NM30SESA65	100	10	180 min	Ni-Mh	12 h	S.E./S.A.
08767	RMC10200NM15SESA65	200	10	90 min	Ni-Mh	12 h	S.E./S.A.
08768	RMC10200NM30SESA65	200	10	180 min	Ni-Mh	12 h	S.E./S.A.
08769	RMC10300NM15SESA65	300	10	90 min	Ni-Mh	12 h	S.E./S.A.
08770	RMC10300NM30SESA65	300	10	180 min	Ni-Mh	12 h	S.E./S.A.
REPLAY MOVIE - S.O.S GROUND SYSTEM IP44							
CODICE	ARTICOLO	LUMEN S.E.	LUMEN S.A.	ALIMENTAZIONE			
54115	RMSOS10100-230-44	100	10	230V			
54116	RMSOS10200-230-44	200	10	230V			
54117	RMSOS10300-230-44	300	10	230V			
REPLAY MOVIE - S.O.S GROUND SYSTEM IP65							
CODICE	ARTICOLO	LUMEN S.E.	LUMEN S.A.	ALIMENTAZIONE			
54118	RMSOS10100-230-65	100	10	230V			
54119	RMSOS10200-230-65	200	10	230V			
54120	RMSOS10300-230-65	300	10	230V			
REPLAY MOVIE - S.O.S. SYSTEM 24V IP44							
CODICE	ARTICOLO	LUMEN S.E.	LUMEN S.A.	ALIMENTAZIONE			
54121	RMSOS10100-24-44	100	10	24V			
54122	RMSOS10200-24-44	200	10	24V			
54123	RMSOS10300-24-44	300	10	24V			

REPLAY MOVIE - S.O.S. SYSTEM 24V IP65							
CODICE	ARTICOLO	LUMEN S.E.	LUMEN S.A.	ALIMENTAZIONE			
54127	RMSOS10100-24-65	100	10	24V			
54128	RMSOS10200-24-65	200	10	24V			
54129	RMSOS10300-24-65	300	10	24V			
REPLAY MOVIE - S.O.S. SYSTEM 48V IP44							
CODICE	ARTICOLO	LUMEN S.E.	LUMEN S.A.	ALIMENTAZIONE			
54124	RMSOS10100-48-44	100	10	48V			
54125	RMSOS10200-48-44	200	10	48V			
54126	RMSOS10300-48-44	300	10	48V			
REPLAY MOVIE - S.O.S. SYSTEM 48V IP65							
CODICE	ARTICOLO	LUMEN S.E.	LUMEN S.A.	ALIMENTAZIONE			
54130	RMSOS10100-48-65	100	10	48V			
54131	RMSOS10200-48-65	200	10	48V			
54132	RMSOS10300-48-65	300	10	48V			

REPLAYMOVIE FLAG

Fabbricazione elettronica italiana al 100%
100% Italian electronics manufacturing

Alimentazione 230Vca-50Hz
230Vca-50Hz input Power

Grado di protezione IP44 o IP65
IP44 or IP65 protection degree

Grado di resistenza agli urti IK08
IK08 shock resistance degree

Materiale corpo in Bayblend® (PC+ABS) autoestinguente V0
Self-extinguishing (V0) Bayblend® (PC+ABS) body material

Materiale targa di segnalazione in plexiglass
Plexiglass sign plate

Temperatura operativa 0°C / +40°C
0°C / +40°C working temperature

Glow wire test 960°C (2.0mm)
960°C (2.0mm) glow wire test

Tipo di funzionamento S.E./S.A.
PERMANENT functioning

Autonomia 90 o 180 minuti
90 or 180 minutes autonomy

Tempo di ricarica 12 ore
12 hours recharging time

Montaggio a soffitto o ad incasso tramite WALLBOX 01 (cod.07742)
Ceiling mounting or recessed wall mounting by WALLBOX 01 (cod.07742)

Batteria Ni-MH ricaricabile, garantita 24 mesi
Rechargeable Ni-MH battery, 24 months warranty

Ricarica della batteria a corrente costante
Battery recharging at constant rated current

Protezione della batteria a scarica completa
Battery protection at full discharging

LED verde spia presenza rete
Green LED power ON

Fonte luminosa LED Alta efficienza
High efficiency LED Light source

Visibilità di segnalazione bandiera da 27m a 50m
Flag signaling visibility from 27m to 50m

Resa cromatica (CRI) 80
80 colour rendering index

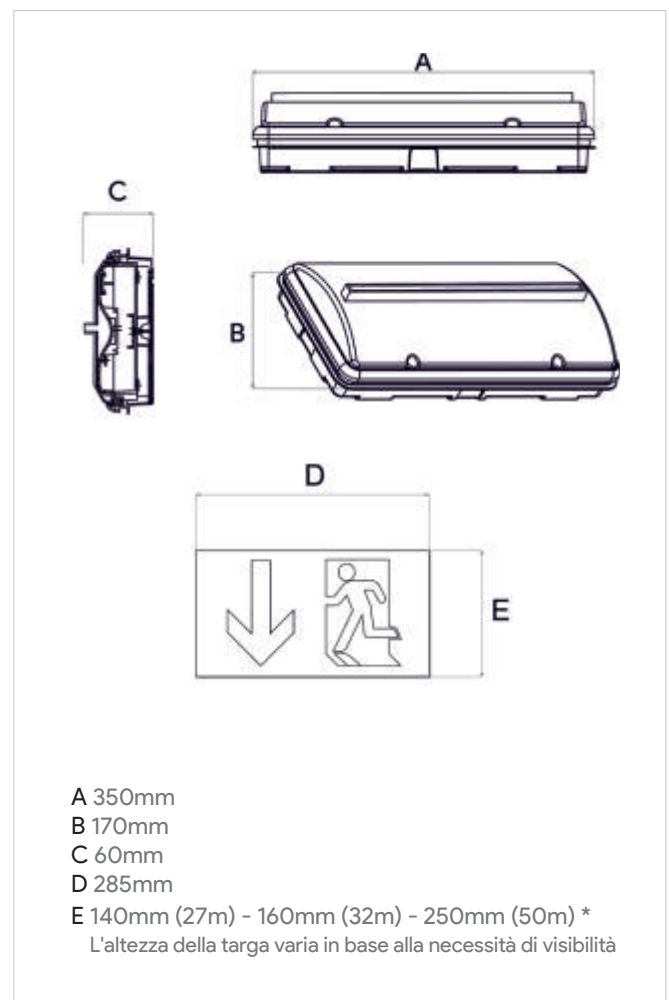
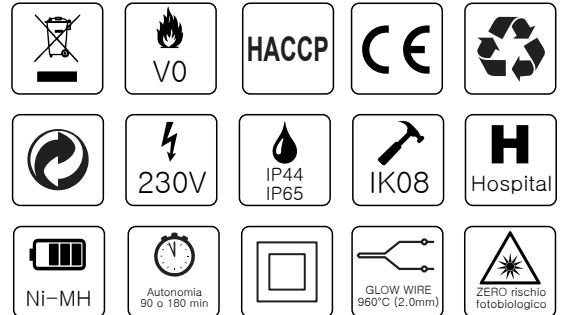
Temperatura colore 5000K
5000K colour temperature

Zero rischio fotobiologico secondo EN62471
Photobiological no-risk according to EN62471

Garanzia sulla fonte luminosa LED di 10 anni
10 years warranty on LED light source

Conforme alle normative vigenti:
Complies with current Standards:

- EN 61547 • EN 1838 • EN 60598-2-22 • EN 62471 • EN 55015, Classe B
- EN 60598-1 • EN 61347-2-7 • EN 62034 (Autotesting Version)



REPLAY FLAG MOVIE - STANDARD S.E./S.A. IP44							
CODICE	ARTICOLO	LUMEN S.E.	LUMEN S.A.	AUTONOMIA	BATTERIA	TEMPO DI RICARICA	MODO
08469	RFM10100NM15SESA44	100	10	90 min	Ni-Mh	12 h	S.E./S.A.
08470	RFM10100NM30SESA44	100	10	180 min	Ni-Mh	12 h	S.E./S.A.
08471	RFM10200NM15SESA44	200	10	90 min	Ni-Mh	12 h	S.E./S.A.
08472	RFM10200NM30SESA44	200	10	180 min	Ni-Mh	12 h	S.E./S.A.
08473	RFM10300NM15SESA44	300	10	90 min	Ni-Mh	12 h	S.E./S.A.
08474	RFM10300NM30SESA44	300	10	180 min	Ni-Mh	12 h	S.E./S.A.
REPLAY FLAG MOVIE - STANDARD S.E./S.A. IP65							
CODICE	ARTICOLO	LUMEN S.E.	LUMEN S.A.	AUTONOMIA	BATTERIA	TEMPO DI RICARICA	MODO
08535	RFM10100NM15SESA65	100	10	90 min	Ni-Mh	12 h	S.E./S.A.
08536	RFM10100NM30SESA65	100	10	180 min	Ni-Mh	12 h	S.E./S.A.
08537	RFM10200NM15SESA65	200	10	90 min	Ni-Mh	12 h	S.E./S.A.
08538	RFM10200NM30SESA65	200	10	180 min	Ni-Mh	12 h	S.E./S.A.
08539	RFM10300NM15SESA65	300	10	90 min	Ni-Mh	12 h	S.E./S.A.
08540	RFM10300NM30SESA65	300	10	180 min	Ni-Mh	12 h	S.E./S.A.
REPLAY FLAG MOVIE - AUTOTESTING S.E./S.A. IP44							
CODICE	ARTICOLO	LUMEN S.E.	LUMEN S.A.	AUTONOMIA	BATTERIA	TEMPO DI RICARICA	MODO
08647	RFMT10100NM15SESA44	100	10	90 min	Ni-Mh	12 h	S.E./S.A.
08648	RFMT10100NM30SESA44	100	10	180 min	Ni-Mh	12 h	S.E./S.A.
08649	RFMT10200NM15SESA44	200	10	90 min	Ni-Mh	12 h	S.E./S.A.
08650	RFMT10200NM30SESA44	200	10	180 min	Ni-Mh	12 h	S.E./S.A.
08651	RFMT10300NM15SESA44	300	10	90 min	Ni-Mh	12 h	S.E./S.A.
08652	RFMT10300NM30SESA44	300	10	180 min	Ni-Mh	12 h	S.E./S.A.
REPLAY FLAG MOVIE - AUTOTESTING S.E./S.A. IP65							
CODICE	ARTICOLO	LUMEN S.E.	LUMEN S.A.	AUTONOMIA	BATTERIA	TEMPO DI RICARICA	MODO
08659	RFMT10100NM15SESA65	100	10	90 min	Ni-Mh	12 h	S.E./S.A.
08660	RFMT10100NM30SESA65	100	10	180 min	Ni-Mh	12 h	S.E./S.A.
08661	RFMT10200NM15SESA65	200	10	90 min	Ni-Mh	12 h	S.E./S.A.
08662	RFMT10200NM30SESA65	200	10	180 min	Ni-Mh	12 h	S.E./S.A.
08663	RFMT10300NM15SESA65	300	10	90 min	Ni-Mh	12 h	S.E./S.A.
08664	RFMT10300NM30SESA65	300	10	180 min	Ni-Mh	12 h	S.E./S.A.
REPLAY FLAG MOVIE - CENTRAL SYSTEM S.E./S.A. IP44							
CODICE	ARTICOLO	LUMEN S.E.	LUMEN S.A.	AUTONOMIA	BATTERIA	TEMPO DI RICARICA	MODO
08851	RFMC10100NM15SESA44	100	10	90 min	Ni-Mh	12 h	S.E./S.A.
08852	RFMC10100NM30SESA44	100	10	180 min	Ni-Mh	12 h	S.E./S.A.
08853	RFMC10200NM15SESA44	200	10	90 min	Ni-Mh	12 h	S.E./S.A.
08854	RFMC10200NM30SESA44	200	10	180 min	Ni-Mh	12 h	S.E./S.A.
08855	RFMC10300NM15SESA44	300	10	90 min	Ni-Mh	12 h	S.E./S.A.
08856	RFMC10300NM30SESA44	300	10	180 min	Ni-Mh	12 h	S.E./S.A.
REPLAY FLAG MOVIE - CENTRAL SYSTEM S.E./S.A. IP65							
CODICE	ARTICOLO	LUMEN S.E.	LUMEN S.A.	AUTONOMIA	BATTERIA	TEMPO DI RICARICA	MODO
08871	RFMC10100NM15SESA65	100	10	90 min	Ni-Mh	12 h	S.E./S.A.
08872	RFMC10100NM30SESA65	100	10	180 min	Ni-Mh	12 h	S.E./S.A.
08873	RFMC10200NM15SESA65	200	10	90 min	Ni-Mh	12 h	S.E./S.A.
08874	RFMC10200NM30SESA65	200	10	180 min	Ni-Mh	12 h	S.E./S.A.
08875	RFMC10300NM15SESA65	300	10	90 min	Ni-Mh	12 h	S.E./S.A.
08876	RFMC10300NM30SESA65	300	10	180 min	Ni-Mh	12 h	S.E./S.A.
REPLAY FLAG MOVIE - S.O.S GROUND SYSTEM IP44							
CODICE	ARTICOLO	LUMEN S.E.	LUMEN S.A.	ALIMENTAZIONE			
54145	RFMSOS10100-230-44	100	10	230V			
54146	RFMSOS10200-230-44	200	10	230V			
54147	RFMSOS10300-230-44	300	10	230V			
REPLAY FLAG MOVIE - S.O.S GROUND SYSTEM IP65							
CODICE	ARTICOLO	LUMEN S.E.	LUMEN S.A.	ALIMENTAZIONE			
54148	RFMSOS10100-230-65	100	10	230V			
54149	RFMSOS10200-230-65	200	10	230V			
54150	RFMSOS10300-230-65	300	10	230V			
REPLAY FLAG MOVIE - S.O.S. SYSTEM 24V IP44							
CODICE	ARTICOLO	LUMEN S.E.	LUMEN S.A.	ALIMENTAZIONE			
54151	RFMSOS10100-24-44	100	10	24V			
54152	RFMSOS10200-24-44	200	10	24V			
54153	RFMSOS10300-24-44	300	10	24V			

L'altezza della targa varia in base alla necessità di visibilità
 Per una visibilità di 27m scegliere i modelli da 100 Lumen
 Per una visibilità di 32m scegliere i modelli da 200 Lumen
 Per una visibilità di 50m scegliere i modelli da 300 Lumen

REPLAY FLAG MOVIE - S.O.S. SYSTEM 24V IP65							
CODICE	ARTICOLO	LUMEN S.E.	LUMEN S.A.	ALIMENTAZIONE			
54157	RFMSOS10100-24-65	100	10	24V			
54158	RFMSOS10200-24-65	200	10	24V			
54159	RFMSOS10300-24-65	300	10	24V			
REPLAY MOVIE FLAG - S.O.S. SYSTEM 48V IP44							
CODICE	ARTICOLO	LUMEN S.E.	LUMEN S.A.	ALIMENTAZIONE			
54154	RFMSOS10100-48-44	100	10	48V			
54155	RFMSOS10200-48-44	200	10	48V			
54156	RFMSOS10300-48-44	300	10	48V			
REPLAY FLAG MOVIE - S.O.S. SYSTEM 48V IP65							
CODICE	ARTICOLO	LUMEN S.E.	LUMEN S.A.	ALIMENTAZIONE			
54160	RFMSOS10100-48-65	100	10	48V			
54161	RFMSOS10200-48-65	200	10	48V			
54162	RFMSOS10300-48-65	300	10	48V			

L'altezza della targa varia in base alla necessità di visibilità
 Per una visibilità di 27m scegliere i modelli da 100 Lumen
 Per una visibilità di 32m scegliere i modelli da 200 Lumen
 Per una visibilità di 50m scegliere i modelli da 300 Lumen