

REPLAY INDUSTRIAL



IDEALE PER INSTALLAZIONI IN AMBIENTI DOVE
C'E' ASSEMBRAMENTO DI PERSONE COME:

- CENTRI COMMERCIALI
- AEROPORTI
- PALAZZETTI DELLO SPORT

CARATTERISTICHE PRINCIPALI:



Halogen Free



Ampia gamma
da 300 a 1200 lumen



Grado di protezione
IP66-67

INDUSTRIAL

Fabbricazione elettronica italiana al 100%
100% Italian electronics manufacturing

Alimentazione 230Vca-50Hz
230Vca-50Hz input Power

Grado di protezione IP66-67
IP44 or IP65 protection degree

Grado di resistenza agli urti IK10
IK10 shock resistance degree

Materiale corpo in policarbonato autoestinguente V2
Self-extinguishing (V2) polycarbonate body material

Materiale diffusore in policarbonato autoestinguente V2
Self-extinguishing (V2) polycarbonate reflector material

Halogen free
Halogen free

Temperatura operativa 0°C / +40°C
0°C / +40°C working temperature

Glow wire test 850°C (2.0mm)
850°C (2.0mm) glow wire test

Tipo di funzionamento S.E. o S.E./S.A.
NOT PERMANENT or PERMANENT functioning

Autonomia 90 o 180 minuti
90 or 180 minutes autonomy

Tempo di ricarica 12 ore
12 hours recharging time

Montaggio a parete o ad incasso tramite WALLBOX 01 (cod.07742)
Wall mounting or recessed wall mounting by WALLBOX 01 (cod.07742)

Batteria Ni-MH ricaricabile, garantita 24 mesi
Rechargeable Ni-MH battery, 24 months warranty

Ricarica della batteria a corrente costante
Battery recharging at constant rated current

Protezione della batteria a scarica completa
Battery protection at full discharging

LED verde spia presenza rete
Green LED power ON

Fonte luminosa LED Alta efficienza
High efficiency LED Light source

Gamma flusso luminoso nominale da 300 a 1200 Lumen
Luminous flux range from 300 to 1400 Lumen

Resa cromatica (CRI) 80
80 colour rendering index

Temperatura colore 5000K
5000K colour temperature

Zero rischio fotobiologico secondo EN62471
Photobiological no-risk according to EN62471

Garanzia sulla fonte luminosa LED di 10 anni
10 years warranty on LED light source

Conforme alle normative vigenti:
Complies with current Standards:

- EN 61547 • EN 1838 • EN 60598-2-22 • EN 62471 • EN 55015, Classe B
- EN 60598-1 • EN 61347-2-7 • EN 62034 (Autotesting Version)

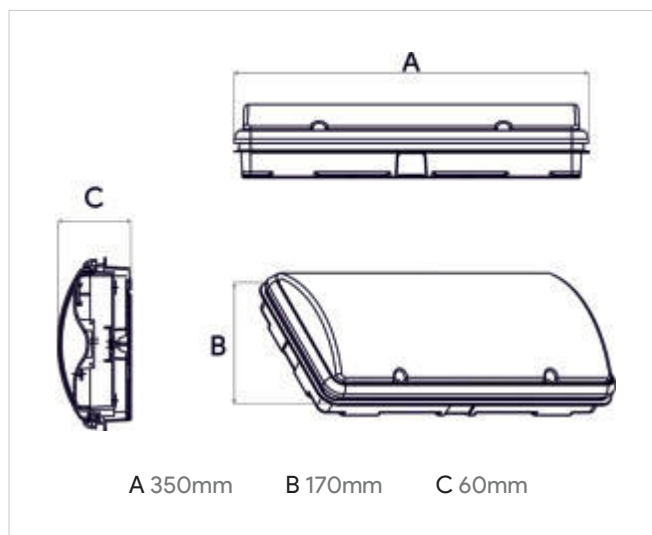
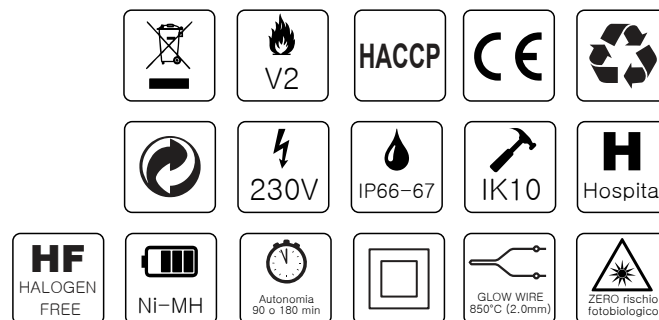
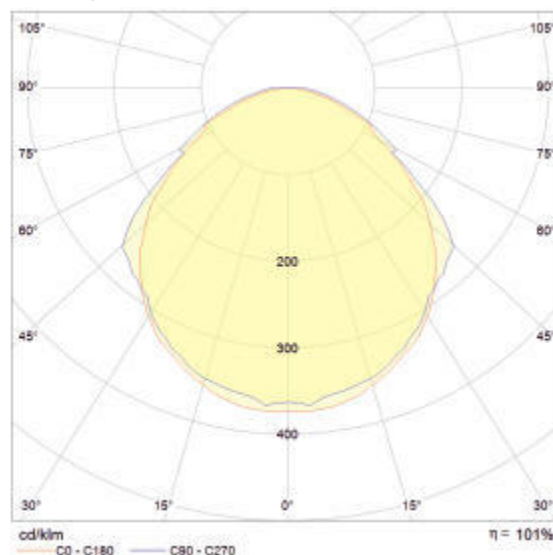


Diagramma polare
Polar diagram



REPLAY INDUSTRIAL - STANDARD S.E. IP 66-67							
CODICE	ARTICOLO	LUMEN S.E.		AUTONOMIA	BATTERIA	TEMPO DI RICARICA	MODO
17724	IND300NM15SE6667	300		90 min	Ni-Mh	12 h	S.E.
17725	IND300NM30SE6667	300		180 min	Ni-Mh	12 h	S.E.
17726	IND500NM15SE6667	500		90 min	Ni-Mh	12 h	S.E.
17727	IND500NM30SE6667	500		180 min	Ni-Mh	12 h	S.E.
17728	IND600NM15SE6667	600		90 min	Ni-Mh	12 h	S.E.
17729	IND600NM30SE6667	600		180 min	Ni-Mh	12 h	S.E.
17730	IND900NM15SE6667	900		90 min	Ni-Mh	12 h	S.E.
17731	IND900NM20SE6667	900		120 min	Ni-Mh	12 h	S.E.
17732	IND1200NM15SE6667	1200		90 min	Ni-Mh	12 h	S.E.
17733	IND1200NM20SE6667	1200		120 min	Ni-Mh	12 h	S.E.
REPLAY INDUSTRIAL - STANDARD S.E./S.A. IP 66-67							
CODICE	ARTICOLO	LUMEN S.E.	LUMEN S.A.	AUTONOMIA	BATTERIA	TEMPO DI RICARICA	MODO
17734	IND300NM15SESA6667	300	300	90 min	Ni-Mh	12 h	S.E./S.A.
17735	IND300NM30SESA6667	300	300	180 min	Ni-Mh	12 h	S.E./S.A.
17736	IND500NM15SESA6667	500	500	90 min	Ni-Mh	12 h	S.E./S.A.
17737	IND500NM30SESA6667	500	500	180 min	Ni-Mh	12 h	S.E./S.A.
17738	IND600NM15SESA6667	600	600	90 min	Ni-Mh	12 h	S.E./S.A.
17739	IND600NM30SESA6667	600	600	180 min	Ni-Mh	12 h	S.E./S.A.
17740	IND900NM15SESA6667	900	900	90 min	Ni-Mh	12 h	S.E./S.A.
17741	IND900NM20SESA6667	900	900	120 min	Ni-Mh	12 h	S.E./S.A.
17748	IND1200NM15SESA6667	1200	1000	90 min	Ni-Mh	12 h	S.E./S.A.
17749	IND1200NM20SESA6667	1200	1000	120 min	Ni-Mh	12 h	S.E./S.A.
REPLAY INDUSTRIAL - AUTOTESTING S.E. IP 66-67							
CODICE	ARTICOLO	LUMEN S.E.		AUTONOMIA	BATTERIA	TEMPO DI RICARICA	MODO
17863	IAT300NM15SE6667	300		90 min	Ni-Mh	12 h	S.E.
17864	IAT300NM30SE6667	300		180 min	Ni-Mh	12 h	S.E.
17866	IAT500NM15SE6667	500		90 min	Ni-Mh	12 h	S.E.
17867	IAT500NM30SE6667	500		180 min	Ni-Mh	12 h	S.E.
17868	IAT600NM15SE6667	600		90 min	Ni-Mh	12 h	S.E.
17869	IAT600NM30SE6667	600		180 min	Ni-Mh	12 h	S.E.
17870	IAT900NM15SE6667	900		90 min	Ni-Mh	12 h	S.E.
17871	IAT900NM20SE6667	900		120 min	Ni-Mh	12 h	S.E.
17872	IAT1200NM15SE6667	1200		90 min	Ni-Mh	12 h	S.E.
17873	IAT1200NM20SE6667	1200		120 min	Ni-Mh	12 h	S.E.
REPLAY INDUSTRIAL - AUTOTESTING S.E./S.A. IP 66-67							
CODICE	ARTICOLO	LUMEN S.E.	LUMEN S.A.	AUTONOMIA	BATTERIA	TEMPO DI RICARICA	MODO
17874	IAT300NM15SESA6667	300	300	90 min	Ni-Mh	12 h	S.E./S.A.
17875	IAT300NM30SESA6667	300	300	180 min	Ni-Mh	12 h	S.E./S.A.
17876	IAT500NM15SESA6667	500	500	90 min	Ni-Mh	12 h	S.E./S.A.
17877	IAT500NM30SESA6667	500	500	180 min	Ni-Mh	12 h	S.E./S.A.
17878	IAT600NM15SESA6667	600	600	90 min	Ni-Mh	12 h	S.E./S.A.
17879	IAT600NM30SESA6667	600	600	180 min	Ni-Mh	12 h	S.E./S.A.
17880	IAT900NM15SESA6667	900	900	90 min	Ni-Mh	12 h	S.E./S.A.
17881	IAT900NM20SESA6667	900	900	120 min	Ni-Mh	12 h	S.E./S.A.
17882	IAT1200NM15SESA6667	1200	1000	90 min	Ni-Mh	12 h	S.E./S.A.
17883	IAT1200NM20SESA6667	1200	1000	120 min	Ni-Mh	12 h	S.E./S.A.
REPLAY INDUSTRIAL - CENTRAL SYSTEM S.E. IP 66-67							
CODICE	ARTICOLO	LUMEN S.E.		AUTONOMIA	BATTERIA	TEMPO DI RICARICA	MODO
17821	ICS300NM15SE6667	300		90 min	Ni-Mh	12 h	S.E.
17822	ICS300NM30SE6667	300		180 min	Ni-Mh	12 h	S.E.
17824	ICS500NM15SE6667	500		90 min	Ni-Mh	12 h	S.E.
17825	ICS500NM30SE6667	500		180 min	Ni-Mh	12 h	S.E.
17826	ICS600NM15SE6667	600		90 min	Ni-Mh	12 h	S.E.
17827	ICS600NM30SE6667	600		180 min	Ni-Mh	12 h	S.E.
17828	ICS900NM15SE6667	900		90 min	Ni-Mh	12 h	S.E.
17829	ICS900NM20SE6667	900		120 min	Ni-Mh	12 h	S.E.
17830	ICS1200NM15SE6667	1200		90 min	Ni-Mh	12 h	S.E.
17831	ICS1200NM20SE6667	1200		120 min	Ni-Mh	12 h	S.E.
REPLAY INDUSTRIAL - CENTRAL SYSTEM S.E./S.A. IP 66-67							
CODICE	ARTICOLO	LUMEN S.E.	LUMEN S.A.	AUTONOMIA	BATTERIA	TEMPO DI RICARICA	MODO
17832	ICS300NM15SESA6667	300	300	90 min	Ni-Mh	12 h	S.E./S.A.
17833	ICS300NM30SESA6667	300	300	180 min	Ni-Mh	12 h	S.E./S.A.
17834	ICS500NM15SESA6667	500	500	90 min	Ni-Mh	12 h	S.E./S.A.

17835	ICS500NM30SESA6667	500	500	180 min	Ni-Mh	12 h	S.E./S.A.
17836	ICS600NM15SESA6667	600	600	90 min	Ni-Mh	12 h	S.E./S.A.
17837	ICS600NM30SESA6667	600	600	180 min	Ni-Mh	12 h	S.E./S.A.
17838	ICS900NM15SESA6667	900	900	90 min	Ni-Mh	12 h	S.E./S.A.
17839	ICS900NM20SESA6667	900	900	120 min	Ni-Mh	12 h	S.E./S.A.
17840	ICS1200NM15SESA6667	1200	1000	90 min	Ni-Mh	12 h	S.E./S.A.
17841	ICS1200NM20SESA6667	1200	1000	120 min	Ni-Mh	12 h	S.E./S.A.

REPLAY INDUSTRIAL - S.O.S. GROUND SYSTEM IP66-67

CODICE	ARTICOLO	LUMEN		ALIMENTAZIONE			
14051	INDSOS300-230-6667	300		230V			
14052	INDSOS500-230-6667	500		230V			
14053	INDSOS600-230-6667	600		230V			
14054	INDSOS900-230-6667	900		230V			
14055	INDSOS1200-230-6667	1200		230V			

REPLAY INDUSTRIAL - S.O.S. SYSTEM 24V IP66-67

CODICE	ARTICOLO	LUMEN		ALIMENTAZIONE			
18508	INDSOS300-24-6667	300		24V			
18509	INDSOS500-24-6667	500		24V			
18510	INDSOS600-24-6667	600		24V			
18511	INDSOS900-24-6667	900		24V			
18512	INDSOS1200-24-6667	1200		24V			

REPLAY INDUSTRIAL - S.O.S. SYSTEM 48V IP66-67

CODICE	ARTICOLO	LUMEN		ALIMENTAZIONE			
18516	INDSOS300-48-6667	300		48V			
18517	INDSOS500-48-6667	500		48V			
18518	INDSOS600-48-6667	600		48V			
18519	INDSOS900-48-6667	900		48V			
18520	INDSOS1200-48-6667	1200		48V			

REPLAY INDUSTRIAL - SOLOLUCE 12-24V IP66-67

CODICE	ARTICOLO	LUMEN		ALIMENTAZIONE			
18500	INDSL300-12-24-6667	300		12-24V			
18501	INDSL500-12-24-6667	500		12-24V			
18502	INDSL600-12-24-6667	600		12-24V			
18503	INDSL900-12-24-6667	900		12-24V			
18504	INDSL1200-12-24-6667	1200		12-24V			

REPLAY INDUSTRIAL - SOLOLUCE 230V IP66-67

CODICE	ARTICOLO	LUMEN		ALIMENTAZIONE			
18453	INDSL300-230-6667	300		230V			
18454	INDSL500-230-6667	500		230V			
18455	INDSL600-230-6667	600		230V			
18456	INDSL900-230-6667	900		230V			
18457	INDSL1200-230-6667	1200		230V			

INDUSTRIAL FLAG

Fabbricazione elettronica italiana al 100%
100% Italian electronics manufacturing

Alimentazione 230Vca-50Hz
230Vca-50Hz input Power

Grado di protezione IP 66-67
IP44 or IP65 protection degree

Grado di resistenza agli urti IK08
IK08 shock resistance degree

Materiale corpo in policarbonato autoestinguente V2
Self-extinguishing (V2) polycarbonate body material

Materiale targa di segnalazione in plexiglass
Plexiglass sign plate

Halogen free
Halogen free

Temperatura operativa 0°C / +40°C
0°C / +50°C working temperature

Glow wire test 850°C (2.0mm)
850°C (2.0mm) glow wire test

Tipo di funzionamento S.E. o S.E./S.A.
NOT PERMANENT or PERMANENT functioning

Autonomia 90 o 180 minuti
90 or 180 minutes autonomy

Tempo di ricarica 12 ore
12 hours recharging time

Montaggio a soffitto o ad incasso tramite WALLBOX 01 (cod.07742)
Ceiling mounting or recessed wall mounting by WALLBOX 01 (cod.07742)

Batteria Ni-MH ricaricabile, garantita 24 mesi
Rechargeable Ni-MH battery, 24 months warranty

Ricarica della batteria a corrente costante
Battery recharging at constant rated current

Protezione della batteria a scarica completa
Battery protection at full discharging

LED verde spia presenza rete
Green LED power ON

Fonte luminosa LED Alta efficienza
High efficiency LED Light source

Visibilità di segnalazione targa da 27m a 50m
Plate signaling visibility from 27m to 50m

Resa cromatica (CRI) 80
80 colour rendering index

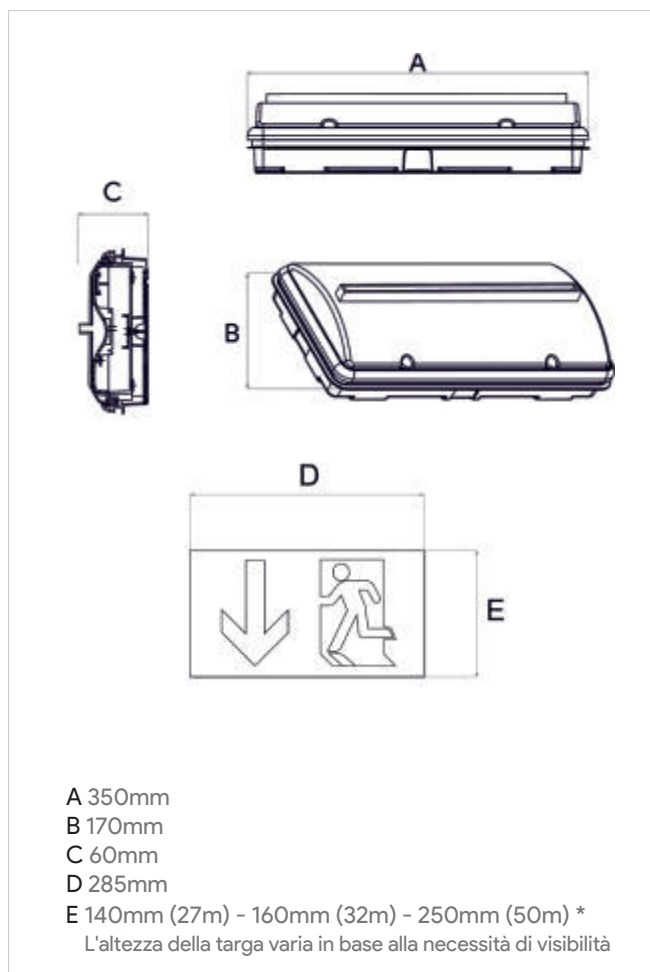
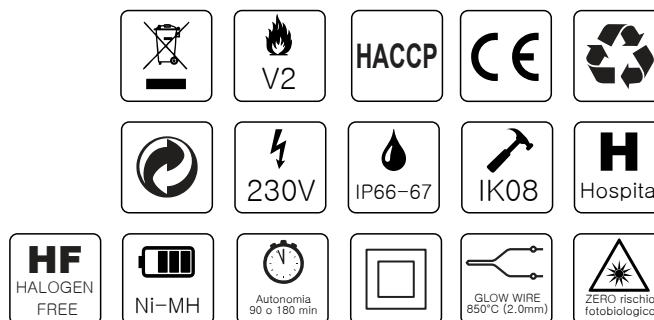
Temperatura colore 5000K
5000K colour temperature

Zero rischio fotobiologico secondo EN62471
Photobiological no-risk according to EN62471

Garanzia sulla fonte luminosa LED di 10 anni
10 years warranty on LED light source

Conforme alle normative vigenti:
Complies with current Standards:

- EN 61547 • EN 1838 • EN 60598-2-22 • EN 62471 • EN 55015, Classe B
- EN 60598-1 • EN 61347-2-7 • EN 62034 (Autotesting Version)



REPLAY INDUSTRIAL FLAG - STANDARD S.E. IP 66-67							
CODICE	ARTICOLO	VISIBILITÀ		AUTONOMIA	BATTERIA	TEMPO DI RICARICA	MODO
17972	INDF27NM15SE6667	27 m		90 min	Ni-Mh	12 h	S.E.
17973	INDF27NM30SE6667	27 m		180 min	Ni-Mh	12 h	S.E.
17974	INDF32NM15SE6667	32 m		90 min	Ni-Mh	12 h	S.E.
17975	INDF32NM30SE6667	32 m		180 min	Ni-Mh	12 h	S.E.
17976	INDF50NM15SE6667	50 m		90 min	Ni-Mh	12 h	S.E.
17977	INDF50NM20SE6667	50 m		120 min	Ni-Mh	12 h	S.E.
REPLAY INDUSTRIAL FLAG - STANDARD S.E./S.A. IP 66-67							
CODICE	ARTICOLO	VISIBILITÀ		AUTONOMIA	BATTERIA	TEMPO DI RICARICA	MODO
18075	INDF27NM15SESA6667	27 m		90 min	Ni-Mh	12 h	S.E./S.A.
18076	INDF27NM30SESA6667	27 m		180 min	Ni-Mh	12 h	S.E./S.A.
18077	INDF32NM15SESA6667	32 m		90 min	Ni-Mh	12 h	S.E./S.A.
18078	INDF32NM30SESA6667	32 m		180 min	Ni-Mh	12 h	S.E./S.A.
18079	INDF50NM15SESA6667	50 m		90 min	Ni-Mh	12 h	S.E./S.A.
18080	INDF50NM20SESA6667	50 m		120 min	Ni-Mh	12 h	S.E./S.A.
REPLAY INDUSTRIAL FLAG - AUTOTESTING S.E. IP 66-67							
CODICE	ARTICOLO	VISIBILITÀ		AUTONOMIA	BATTERIA	TEMPO DI RICARICA	MODO
17989	IATF27NM15SE6667	27 m		90 min	Ni-Mh	12 h	S.E.
17990	IATF27NM30SE6667	27 m		180 min	Ni-Mh	12 h	S.E.
17991	IATF32NM15SE6667	32 m		90 min	Ni-Mh	12 h	S.E.
17992	IATF32NM30SE6667	32 m		180 min	Ni-Mh	12 h	S.E.
17993	IATF50NM15SE6667	50 m		90 min	Ni-Mh	12 h	S.E.
17994	IATF50NM20SE6667	50 m		120 min	Ni-Mh	12 h	S.E.
REPLAY INDUSTRIAL FLAG - AUTOTESTING S.E./S.A. IP 66-67							
CODICE	ARTICOLO	VISIBILITÀ		AUTONOMIA	BATTERIA	TEMPO DI RICARICA	MODO
18050	IATF27NM15SESA6667	27 m		90 min	Ni-Mh	12 h	S.E./S.A.
18051	IATF27NM30SESA6667	27 m		180 min	Ni-Mh	12 h	S.E./S.A.
18052	IATF32NM15SESA6667	32 m		90 min	Ni-Mh	12 h	S.E./S.A.
18053	IATF32NM30SESA6667	32 m		180 min	Ni-Mh	12 h	S.E./S.A.
18054	IATF50NM15SESA6667	50 m		90 min	Ni-Mh	12 h	S.E./S.A.
18055	IATF50NM20SESA6667	50 m		120 min	Ni-Mh	12 h	S.E./S.A.
REPLAY INDUSTRIAL FLAG - CENTRAL SYSTEM S.E. IP 66-67							
CODICE	ARTICOLO	VISIBILITÀ		AUTONOMIA	BATTERIA	TEMPO DI RICARICA	MODO
18040	ICSF27NM15SE6667	27 m		90 min	Ni-Mh	12 h	S.E.
18041	ICSF27NM30SE6667	27 m		180 min	Ni-Mh	12 h	S.E.
18042	ICSF32NM15SE6667	32 m		90 min	Ni-Mh	12 h	S.E.
18043	ICSF32NM30SE6667	32 m		180 min	Ni-Mh	12 h	S.E.
18044	ICSF50NM15SE6667	50 m		90 min	Ni-Mh	12 h	S.E.
18045	ICSF50NM20SE6667	50 m		120 min	Ni-Mh	12 h	S.E.
REPLAY INDUSTRIAL FLAG - CENTRAL SYSTEM S.E./S.A. IP 66-67							
CODICE	ARTICOLO	VISIBILITÀ		AUTONOMIA	BATTERIA	TEMPO DI RICARICA	MODO
18048	ICSF27NM15SESA6667	27 m		90 min	Ni-Mh	12 h	S.E./S.A.
18049	ICSF27NM30SESA6667	27 m		180 min	Ni-Mh	12 h	S.E./S.A.
18058	ICSF32NM15SESA6667	32 m		90 min	Ni-Mh	12 h	S.E./S.A.
18059	ICSF32NM30SESA6667	32 m		180 min	Ni-Mh	12 h	S.E./S.A.
18060	ICSF50NM15SESA6667	50 m		90 min	Ni-Mh	12 h	S.E./S.A.
18061	ICSF50NM20SESA6667	50 m		120 min	Ni-Mh	12 h	S.E./S.A.
REPLAY INDUSTRIAL FLAG - S.O.S. GROUND SYSTEM IP66-67							
CODICE	ARTICOLO	VISIBILITÀ		ALIMENTAZIONE			
14059	INDSOSF27-230-6667	27 m		230V			
14060	INDSOSF32-230-6667	32 m		230V			
14061	INDSOSF50-230-6667	50 m		230V			
REPLAY INDUSTRIAL FLAG - S.O.S. SYSTEM 24V IP66-67							
CODICE	ARTICOLO	VISIBILITÀ		ALIMENTAZIONE			
18528	INDSOSF27-24-6667	27 m		24V			
18529	INDSOSF32-24-6667	32 m		24V			
18531	INDSOSF50-24-6667	50 m		24V			
REPLAY INDUSTRIAL FLAG - S.O.S. SYSTEM 48V IP66-67							
CODICE	ARTICOLO	VISIBILITÀ		ALIMENTAZIONE			
18532	INDSOSF27-48-6667	27 m		48V			
18533	INDSOSF32-48-6667	32 m		48V			
18535	INDSOSF50-48-6667	50 m		48V			

REPLAY INDUSTRIAL FLAG - SOLOLUCE 12-24V IP66-67							
CODICE	ARTICOLO	VISIBILITÀ		ALIMENTAZIONE			
18524	INDSLF27-12-24-6667	27 m		12-24V			
18525	INDSLF32-12-24-6667	32 m		12-24V			
18527	INDSLF50-12-24-6667	50 m		12-24V			
REPLAY INDUSTRIAL FLAG - SOLOLUCE 230V IP66-67							
CODICE	ARTICOLO	VISIBILITÀ		ALIMENTAZIONE			
18936	INDSLF27-230-6667	27 m		230V			
18937	INDSLF32-230-6667	32 m		230V			
18939	INDSLF50-230-6667	50 m		230V			