

REPLAYINOX

Fabbricazione elettronica italiana al 100%

100% Italian electronics manufacturing

Alimentazione 230Vca -50Hz

230Vca -50Hz input Power

Grado di protezione IP65

IP44 or IP65 protection degree

Grado di resistenza agli urti IK 10

IK08 shock resistance degree

Materiale corpo acciaio INOX AISI 316

Body material in AISI 316 stainless steel

Materiale diffusore in vetro (disponibile optional diffusore in policarbonato)

Re ctor material in glass (optional polycarbonate diffuser available)

Temperatura operativa 0°C / +40°C

0°C / +40°C working temperature

Tipo di funzionamento S.E. o S.E./S.A.

NOT PERMANENT or PERMANENT functioning

Autonomia 90 o 180 minuti

90 or 180 minutes autonomy

Tempo di ricarica 12 ore

12 hours recharging time

Montaggio a parete

Wall mounting

Batteria Ni-MH ricaricabile, garantita 24 mesi

Rechargeable Ni-MH battery, 24 months warranty

Ricarica della batteria a corrente costante

Battery recharging at constant rated current

Protezione della batteria a scarica completa

Battery protection at full discharging

LED verde spia presenza rete

Green LED power ON

Fonte luminosa LED Alta efficienza

High efficiency LED Light source

Gamma flusso luminoso nominale da 150 a 1200 Lumen

Luminous ux range from 150 to 1200 Lumen

Resa cromatica (CRI) 80

80 colour rendering index

Temperatura colore 5000K

5000K colour temperature

Zero rischio fotobiologico secondo EN62471

Photobiological no-risk according to EN62471

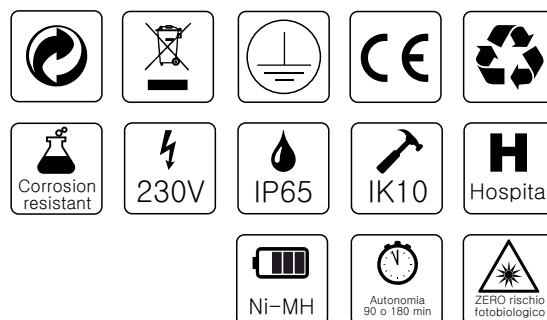
Garanzia sulla fonte luminosa LED di 10 anni

10 years warranty on LED light source

Conforme alle normative vigenti:

Complies with current Standards:

- EN 61547 • EN 1838 • EN 60598-2-22 • EN 62471 • EN 55015, Classe B
- EN 60598-1 • EN 61347-2-7 • EN 62034 (Autotesting Version)



Dimensioni

Dimension

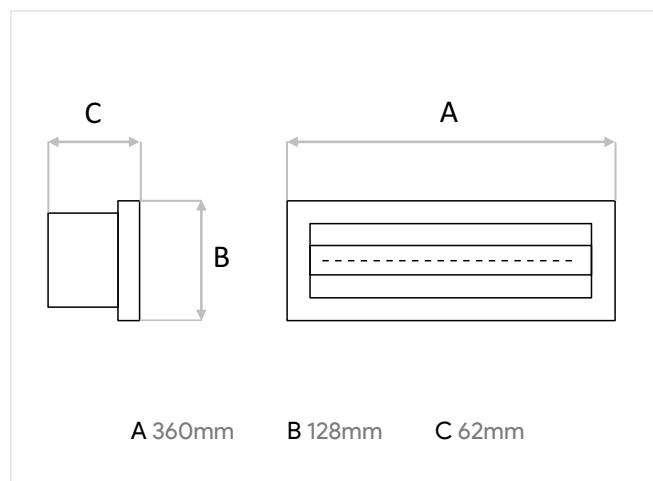


Diagramma polare

Polar diagram

