

EKONOMYLED *Elegance*

 **KROS**
ELETTRONICA



Codice: 09686

Articolo: EKE200NC20SE44

Descrizione: Plafoniera d'emergenza S.E. IP44

SPECIFICHE TECNICHE

TECHNICAL SPECIFICATIONS

| | |
|---|---|
| Fabbricazione elettronica LED Manufacturing LED electronics | Italiana KROS 100% Italian KROS |
| Alimentazione Input power | 230Vca-50Hz |
| Assorbimento Power consumption | 3W |
| Grado di protezione Protection degree | IP 44 |
| Corpo Body | ABS-policarbonato autoestinguente V2 conforme alle normative vigenti Self-extinguishing (V2) ABS plastic material |
| Ottica Reflector | Policarbonato prismaticizzato autoestinguente V2 Self-extinguishing (V2) prismaticized polycarbonate |
| Fonte luminosa Light source | LED Micro 150 Lumen/1W |
| Flusso luminoso nominale Luminous flux | 200 Lumen |
| Temperatura operativa Operating temperature | -5°C+50°C |
| Resa cromatica (CRI) Colour Rendering Index | 75-90 |
| Tipo di funzionamento Type of functioning | S.E. Not permanent |


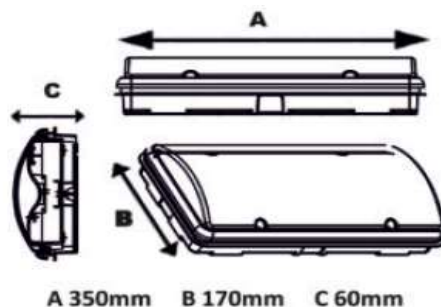
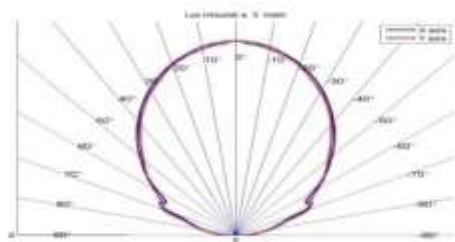
| | |
|---|---|
| Classe di isolamento Insulation class | II |
| Dimensioni Dimensions | 350x170x60mm |
| Autonomia Autonomy | 2 h |
| Tempo di ricarica Recharge time | 12 h |
| Montaggio* Mounting* | A parete Wall |
| *ad incasso tramite art.WALL-BOX-V2 (cod.09716) *Recessed wall mounting by item WALL-BOX-V2 (cod.09716) | |
| Batteria Battery | Ni-Cd Ricaricabile Rechargeable Ni-Cd |
| Ricarica della batteria a corrente costante Battery recharging at constant rated current | |
| Protezione della batteria a scarica completa Battery protection at full discharging | |
| LED Verde spia presenza rete |  |
| GREEN LED power ON | |
| Garanzia sulla fonte luminosa | 10 anni |

Diagramma polare

Polar diagram



ELETTRONICA KROS S.r.l.

Stabilimento produttivo Via della Produzione 15 - 00030 San Cesareo Roma (Italy) - Tel. +39 06 9588359 - www.krossrl.it