

FRAME

FLAG



IDEALE PER INSTALLAZIONI IN AMBIENTI COME:

- UFFICI
- ABITAZIONI PRIVATE
- NEGOZI
- ALBERGHI

CARATTERISTICHE PRINCIPALI:



Dimensioni compatte



Varie tipologie di montaggio



Adatta per interni ed esterni (IP44 o IP65)

FRAME FLAG

LAMPADA DI EMERGENZA A BANDIERA A LED

Fabbricazione elettronica italiana al 100%
100% Italian electronics manufacturing

Alimentazione 230Vca-50Hz
230Vca-50Hz input Power

Grado di protezione IP44 o IP65
IP44 or IP65 protection degree

Grado di resistenza agli urti IK07
IK07 shock resistance degree

Materiale corpo in policarbonato autoestinguente V2
Self-extinguishing (V2) polycarbonate body material

Materiale targa di segnalazione in plexiglass
Plexiglass sign plate

Temperatura operativa 0°C / +40°C
0°C / +40°C working temperature

Glow wire test 850°C (2.0mm)
850°C (2.0mm) glow wire test

Tipo di funzionamento S.E. o S.E./S.A.
NOT PERMANENT or PERMANENT functioning

Autonomia da 90 a 180 minuti
From 90 to 180 minutes autonomy

Tempo di ricarica 12 ore
12 hours recharging time

Montaggio a soffitto
Ceiling mounting

Batteria Ni-MH ricaricabile, garantita 24 mesi
Rechargeable Ni-MH battery, 24 months warranty

Ricarica della batteria a corrente costante
Battery recharging at constant rated current

Protezione della batteria a scarica completa
Battery protection at full discharging

LED verde spia presenza rete
Green LED power ON

Fonte luminosa LED Alta efficienza
High efficiency LED Light source

Visibilità di segnalazione da 20m a 32m
Signaling visibility from 20m to 32m

Resa cromatica (CRI) 80
80 colour rendering index

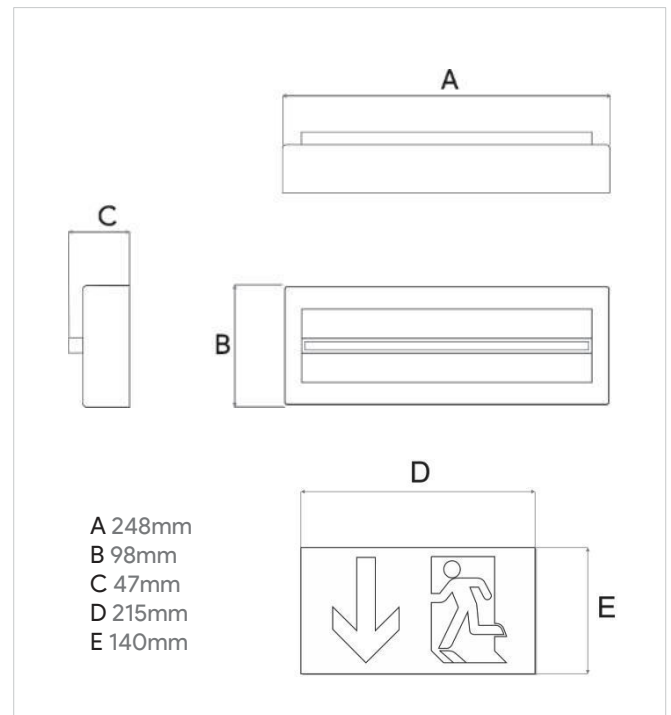
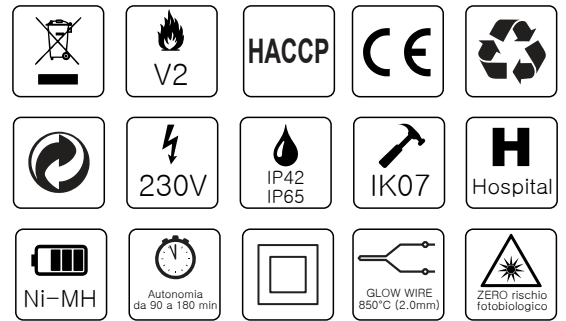
Temperatura colore 5000K
5000K colour temperature

Zero rischio fotobiologico secondo EN62471
Photobiological no-risk according to EN62471

Garanzia sulla fonte luminosa LED di 10 anni
10 years warranty on LED light source

Conforme alle normative vigenti:
Complies with current Standards:

- EN 61547 • EN 1838 • EN 60598-2-22 • EN 62471 • EN 55015, Classe B
- EN 60598-1 • EN 61347-2-7 • EN 62034 (Autotesting Version)



FRAME FLAG - STANDARD S.E. IP44							
CODICE	ARTICOLO	VISIBILITÀ		AUTONOMIA	BATTERIA	TEMPO DI RICARICA	MODO
13101	FFG20NM15SE44	20 m		90 min	Ni-Mh	12 h	S.E.
13102	FFG20NM30SE44	20 m		180 min	Ni-Mh	12 h	S.E.
13103	FFG32NM15SE44	32 m		90 min	Ni-Mh	12 h	S.E.
13104	FFG32NM20SE44	32 m		120 min	Ni-Mh	12 h	S.E.
FRAME FLAG - STANDARD S.E./S.A. IP44							
CODICE	ARTICOLO	VISIBILITÀ		AUTONOMIA	BATTERIA	TEMPO DI RICARICA	MODO
13111	FFG20NM15SESA44	20 m		90 min	Ni-Mh	12 h	S.E./S.A.
13112	FFG20NM30SESA44	20 m		180 min	Ni-Mh	12 h	S.E./S.A.
13113	FFG32NM15SESA44	32 m		90 min	Ni-Mh	12 h	S.E./S.A.
13114	FFG32NM20SESA44	32 m		120 min	Ni-Mh	12 h	S.E./S.A.
FRAME FLAG - STANDARD S.E. IP65							
CODICE	ARTICOLO	VISIBILITÀ		AUTONOMIA	BATTERIA	TEMPO DI RICARICA	MODO
13121	FFG20NM15SE65	20 m		90 min	Ni-Mh	12 h	S.E.
13122	FFG20NM30SE65	20 m		180 min	Ni-Mh	12 h	S.E.
13123	FFG32NM15SE65	32 m		90 min	Ni-Mh	12 h	S.E.
13124	FFG32NM20SE65	32 m		120 min	Ni-Mh	12 h	S.E.
FRAME FLAG - STANDARD S.E./S.A. IP65							
CODICE	ARTICOLO	VISIBILITÀ		AUTONOMIA	BATTERIA	TEMPO DI RICARICA	MODO
13131	FFG20NM15SESA65	20 m		90 min	Ni-Mh	12 h	S.E./S.A.
13132	FFG20NM30SESA65	20 m		180 min	Ni-Mh	12 h	S.E./S.A.
13133	FFG32NM15SESA65	32 m		90 min	Ni-Mh	12 h	S.E./S.A.
13134	FFG32NM20SESA65	32 m		120 min	Ni-Mh	12 h	S.E./S.A.
FRAME FLAG - AUTOTESTING S.E. IP44							
CODICE	ARTICOLO	VISIBILITÀ		AUTONOMIA	BATTERIA	TEMPO DI RICARICA	MODO
13141	FFGT20NM15SE44	20 m		90 min	Ni-Mh	12 h	S.E.
13142	FFGT20NM30SE44	20 m		180 min	Ni-Mh	12 h	S.E.
13143	FFGT32NM15SE44	32 m		90 min	Ni-Mh	12 h	S.E.
13144	FFGT32NM20SE44	32 m		120 min	Ni-Mh	12 h	S.E.
FRAME FLAG - AUTOTESTING S.E./S.A. IP44							
CODICE	ARTICOLO	VISIBILITÀ		AUTONOMIA	BATTERIA	TEMPO DI RICARICA	MODO
13151	FFGT20NM15SESA44	20 m		90 min	Ni-Mh	12 h	S.E./S.A.
13152	FFGT20NM30SESA44	20 m		180 min	Ni-Mh	12 h	S.E./S.A.
13153	FFGT32NM15SESA44	32 m		90 min	Ni-Mh	12 h	S.E./S.A.
13154	FFGT32NM20SESA44	32 m		120 min	Ni-Mh	12 h	S.E./S.A.
FRAME FLAG - AUTOTESTING S.E. IP65							
CODICE	ARTICOLO	VISIBILITÀ		AUTONOMIA	BATTERIA	TEMPO DI RICARICA	MODO
13161	FFGT20NM15SE65	20 m		90 min	Ni-Mh	12 h	S.E.
13162	FFGT20NM30SE65	20 m		180 min	Ni-Mh	12 h	S.E.
13163	FFGT32NM15SE65	32 m		90 min	Ni-Mh	12 h	S.E.
13164	FFGT32NM20SE65	32 m		120 min	Ni-Mh	12 h	S.E.
FRAME FLAG - AUTOTESTING S.E./S.A. IP65							
CODICE	ARTICOLO	VISIBILITÀ		AUTONOMIA	BATTERIA	TEMPO DI RICARICA	MODO
13171	FFGT20NM15SESA65	20 m		90 min	Ni-Mh	12 h	S.E./S.A.
13172	FFGT20NM30SESA65	20 m		180 min	Ni-Mh	12 h	S.E./S.A.
13173	FFGT32NM15SESA65	32 m		90 min	Ni-Mh	12 h	S.E./S.A.
13174	FFGT32NM20SESA65	32 m		120 min	Ni-Mh	12 h	S.E./S.A.
FRAME FLAG - CENTRAL SYSTEM S.E. IP44							
CODICE	ARTICOLO	VISIBILITÀ		AUTONOMIA	BATTERIA	TEMPO DI RICARICA	MODO
13181	FFGC20NM15SE44	20 m		90 min	Ni-Mh	12 h	S.E.
13182	FFGC20NM30SE44	20 m		180 min	Ni-Mh	12 h	S.E.
13183	FFGC32NM15SE44	32 m		90 min	Ni-Mh	12 h	S.E.
13184	FFGC32NM20SE44	32 m		120 min	Ni-Mh	12 h	S.E.
FRAME FLAG - CENTRAL SYSTEM S.E./S.A. IP44							
CODICE	ARTICOLO	VISIBILITÀ		AUTONOMIA	BATTERIA	TEMPO DI RICARICA	MODO
13191	FFGC20NM15SESA44	20 m		90 min	Ni-Mh	12 h	S.E./S.A.
13192	FFGC20NM30SESA44	20 m		180 min	Ni-Mh	12 h	S.E./S.A.
13193	FFGC32NM15SESA44	32 m		90 min	Ni-Mh	12 h	S.E./S.A.
13194	FFGC32NM20SESA44	32 m		120 min	Ni-Mh	12 h	S.E./S.A.
FRAME FLAG - CENTRAL SYSTEM S.E. IP65							
CODICE	ARTICOLO	VISIBILITÀ		AUTONOMIA	BATTERIA	TEMPO DI RICARICA	MODO
13201	FFGC20NM15SE65	20 m		90 min	Ni-Mh	12 h	S.E.
13202	FFGC20NM30SE65	20 m		180 min	Ni-Mh	12 h	S.E.
13203	FFGC32NM15SE65	32 m		90 min	Ni-Mh	12 h	S.E.
13204	FFGC32NM20SE65	32 m		120 min	Ni-Mh	12 h	S.E.
FRAME FLAG - CENTRAL SYSTEM S.E./S.A. IP65							
CODICE	ARTICOLO	VISIBILITÀ		AUTONOMIA	BATTERIA	TEMPO DI RICARICA	MODO
13211	FFGC20NM15SESA65	20 m		90 min	Ni-Mh	12 h	S.E./S.A.
13212	FFGC20NM30SESA65	20 m		180 min	Ni-Mh	12 h	S.E./S.A.
13213	FFGC32NM15SESA65	32 m		90 min	Ni-Mh	12 h	S.E./S.A.
13214	FFGC32NM20SESA65	32 m		120 min	Ni-Mh	12 h	S.E./S.A.
FRAME FLAG - S.O.S. GROUND SYSTEM IP44							
CODICE	ARTICOLO	VISIBILITÀ		ALIMENTAZIONE			
13351	FFGSOS20-230-44	20 m		230V			
13352	FFGSOS32-230-44	32 m		230V			

FRAME FLAG - S.O.S. GROUND SYSTEM IP65						
CODICE	ARTICOLO	VISIBILITÀ		ALIMENTAZIONE		
13355	FFGSOS20-230-65	20 m		230V		
13356	FFGSOS32-230-65	32 m		230V		
FRAME FLAG - S.O.S. SYSTEM 24V IP44						
CODICE	ARTICOLO	VISIBILITÀ		ALIMENTAZIONE		
13359	FFGSOS20-24-44	20 m		24V		
13360	FFGSOS32-24-44	32 m		24V		
FRAME FLAG - S.O.S. SYSTEM 24V IP65						
CODICE	ARTICOLO	VISIBILITÀ		ALIMENTAZIONE		
13367	FFGSOS20-24-65	20 m		24V		
13368	FFGSOS32-24-65	32 m		24V		
FRAME FLAG - S.O.S. SYSTEM 48V IP44						
CODICE	ARTICOLO	VISIBILITÀ		ALIMENTAZIONE		
13363	FFGSOS20-48-44	20 m		48V		
13364	FFGSOS32-48-44	32 m		48V		
FRAME FLAG - S.O.S. SYSTEM 48V IP65						
CODICE	ARTICOLO	VISIBILITÀ		ALIMENTAZIONE		
13371	FFGSOS20-48-65	20 m		48V		
13372	FFGSOS32-48-65	32 m		48V		
FRAME FLAG - SOLOLUCE 12-24V IP44						
CODICE	ARTICOLO	VISIBILITÀ		ALIMENTAZIONE		
13375	FFGSL20-12-24-44	20 m		12-24V		
13376	FFGSL32-12-24-44	32 m		12-24V		
FRAME FLAG - SOLOLUCE 12-24V IP65						
CODICE	ARTICOLO	VISIBILITÀ		ALIMENTAZIONE		
13379	FFGSL20-12-24-65	20 m		12-24V		
13380	FFGSL32-12-24-65	32 m		12-24V		
FRAME FLAG - SOLOLUCE 230V IP44						
CODICE	ARTICOLO	VISIBILITÀ		ALIMENTAZIONE		
13383	FFGSL20-230-44	20 m		230V		
13384	FFGSL32-230-44	32 m		230V		
FRAME FLAG - SOLOLUCE 230V IP65						
CODICE	ARTICOLO	VISIBILITÀ		ALIMENTAZIONE		
13387	FFGSL20-230-65	20 m		230V		
13388	FFGSL32-230-65	32 m		230V		

FRAME FLAG BLACK

LAMPADA DI EMERGENZA A BANDIERA A LED

Fabbricazione elettronica italiana al 100%
100% Italian electronics manufacturing

Alimentazione 230Vca-50Hz
230Vca-50Hz input Power

Grado di protezione IP44 o IP65
IP44 or IP65 protection degree

Grado di resistenza agli urti IK07
IK07 shock resistance degree

Materiale corpo in policarbonato autoestinguente V2
Self-extinguishing (V2) polycarbonate body material

Materiale targa di segnalazione in plexiglass
Plexiglass sign plate

Temperatura operativa 0°C / +40°C
0°C / +40°C working temperature

Glow wire test 850°C (2.0mm)
850°C (2.0mm) glow wire test

Tipo di funzionamento S.E. o S.E./S.A.
NOT PERMANENT or PERMANENT functioning

Autonomia da 90 a 180 minuti
From 90 to 180 minutes autonomy

Tempo di ricarica 12 ore
12 hours recharging time

Montaggio a soffitto
Ceiling mounting

Batteria Ni-MH ricaricabile, garantita 24 mesi
Rechargeable Ni-MH battery, 24 months warranty

Ricarica della batteria a corrente costante
Battery recharging at constant rated current

Protezione della batteria a scarica completa
Battery protection at full discharging

LED verde spia presenza rete
Green LED power ON

Fonte luminosa LED Alta efficienza
High efficiency LED Light source

Visibilità di segnalazione da 20m a 32m
Signaling visibility from 20m to 32m

Resa cromatica (CRI) 80
80 colour rendering index

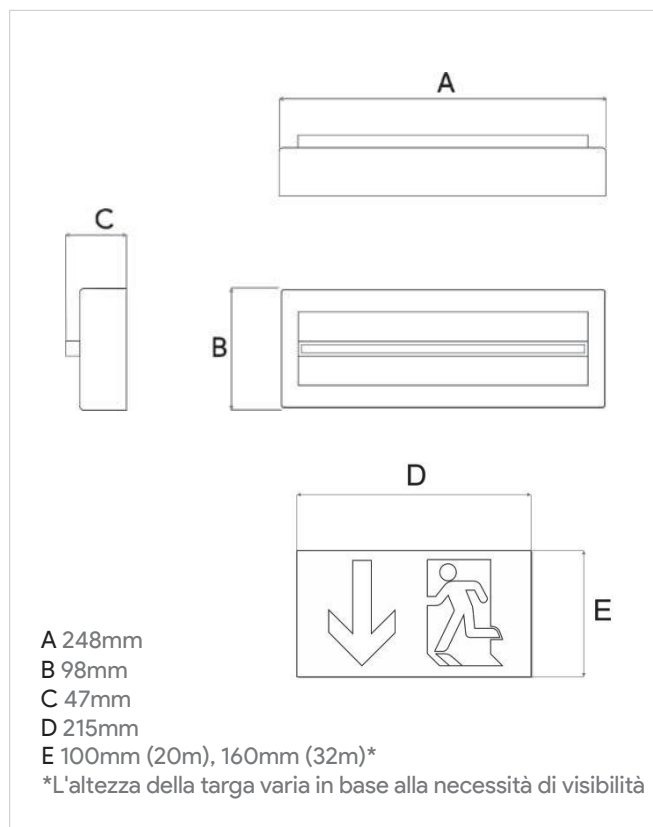
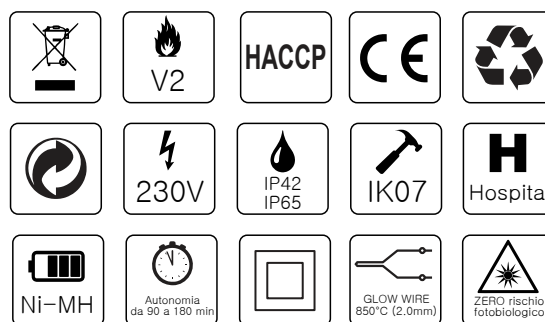
Temperatura colore 5000K
5000K colour temperature

Zero rischio fotobiologico secondo EN62471
Photobiological no-risk according to EN62471

Garanzia sulla fonte luminosa LED di 10 anni
10 years warranty on LED light source

Conforme alle normative vigenti:
Complies with current Standards:

- EN 61547 • EN 1838 • EN 60598-2-22 • EN 62471 • EN 55015, Classe B
- EN 60598-1 • EN 61347-2-7 • EN 62034 (Autotesting Version)



FRAME FLAG BLACK - STANDARD S.E. IP44							
CODICE	ARTICOLO	VISIBILITÀ		AUTONOMIA	BATTERIA	TEMPO DI RICARICA	MODO
13221	FFGB20NM15SE44	20 m		90 min	Ni-Mh	12 h	S.E.
13222	FFGB20NM30SE44	20 m		180 min	Ni-Mh	12 h	S.E.
13223	FFGB32NM15SE44	32 m		90 min	Ni-Mh	12 h	S.E.
13224	FFGB32NM20SE44	32 m		120 min	Ni-Mh	12 h	S.E.
FRAME FLAG BLACK - STANDARD S.E./S.A. IP44							
CODICE	ARTICOLO	VISIBILITÀ		AUTONOMIA	BATTERIA	TEMPO DI RICARICA	MODO
13231	FFGB20NM15SESA44	20 m		90 min	Ni-Mh	12 h	S.E./S.A.
13232	FFGB20NM30SESA44	20 m		180 min	Ni-Mh	12 h	S.E./S.A.
13233	FFGB32NM15SESA44	32 m		90 min	Ni-Mh	12 h	S.E./S.A.
13234	FFGB32NM20SESA44	32 m		120 min	Ni-Mh	12 h	S.E./S.A.
FRAME FLAG BLACK - STANDARD S.E. IP65							
CODICE	ARTICOLO	VISIBILITÀ		AUTONOMIA	BATTERIA	TEMPO DI RICARICA	MODO
13241	FFGB20NM15SE65	20 m		90 min	Ni-Mh	12 h	S.E.
13242	FFGB20NM30SE65	20 m		180 min	Ni-Mh	12 h	S.E.
13243	FFGB32NM15SE65	32 m		90 min	Ni-Mh	12 h	S.E.
13244	FFGB32NM20SE65	32 m		120 min	Ni-Mh	12 h	S.E.
FRAME FLAG BLACK - STANDARD S.E./S.A. IP65							
CODICE	ARTICOLO	VISIBILITÀ		AUTONOMIA	BATTERIA	TEMPO DI RICARICA	MODO
13251	FFGB20NM15SESA65	20 m		90 min	Ni-Mh	12 h	S.E./S.A.
13252	FFGB20NM30SESA65	20 m		180 min	Ni-Mh	12 h	S.E./S.A.
13253	FFGB32NM15SESA65	32 m		90 min	Ni-Mh	12 h	S.E./S.A.
13254	FFGB32NM20SESA65	32 m		120 min	Ni-Mh	12 h	S.E./S.A.
FRAME FLAG BLACK - AUTOTESTING S.E. IP44							
CODICE	ARTICOLO	VISIBILITÀ		AUTONOMIA	BATTERIA	TEMPO DI RICARICA	MODO
13261	FFGBT20NM15SE44	20 m		90 min	Ni-Mh	12 h	S.E.
13262	FFGBT20NM30SE44	20 m		180 min	Ni-Mh	12 h	S.E.
13263	FFGBT32NM15SE44	32 m		90 min	Ni-Mh	12 h	S.E.
13264	FFGBT32NM20SE44	32 m		120 min	Ni-Mh	12 h	S.E.
FRAME FLAG BLACK - AUTOTESTING S.E./S.A. IP44							
CODICE	ARTICOLO	VISIBILITÀ		AUTONOMIA	BATTERIA	TEMPO DI RICARICA	MODO
13271	FFGBT20NM15SESA44	20 m		90 min	Ni-Mh	12 h	S.E./S.A.
13272	FFGBT20NM30SESA44	20 m		180 min	Ni-Mh	12 h	S.E./S.A.
13273	FFGBT32NM15SESA44	32 m		90 min	Ni-Mh	12 h	S.E./S.A.
13274	FFGBT32NM20SESA44	32 m		120 min	Ni-Mh	12 h	S.E./S.A.
FRAME FLAG BLACK - AUTOTESTING S.E. IP65							
CODICE	ARTICOLO	VISIBILITÀ		AUTONOMIA	BATTERIA	TEMPO DI RICARICA	MODO
13281	FFGBT20NM15SE65	20 m		90 min	Ni-Mh	12 h	S.E.
13282	FFGBT20NM30SE65	20 m		180 min	Ni-Mh	12 h	S.E.
13283	FFGBT32NM15SE65	32 m		90 min	Ni-Mh	12 h	S.E.
13284	FFGBT32NM20SE65	32 m		120 min	Ni-Mh	12 h	S.E.
FRAME FLAG BLACK - AUTOTESTING S.E./S.A. IP65							
CODICE	ARTICOLO	VISIBILITÀ		AUTONOMIA	BATTERIA	TEMPO DI RICARICA	MODO
13291	FFGBT20NM15SESA65	20 m		90 min	Ni-Mh	12 h	S.E./S.A.
13292	FFGBT20NM30SESA65	20 m		180 min	Ni-Mh	12 h	S.E./S.A.
13293	FFGBT32NM15SESA65	32 m		90 min	Ni-Mh	12 h	S.E./S.A.
13294	FFGBT32NM20SESA65	32 m		120 min	Ni-Mh	12 h	S.E./S.A.
FRAME FLAG BLACK - CENTRAL SYSTEM S.E. IP44							
CODICE	ARTICOLO	VISIBILITÀ		AUTONOMIA	BATTERIA	TEMPO DI RICARICA	MODO
13301	FFGBC20NM15SE44	20 m		90 min	Ni-Mh	12 h	S.E.
13302	FFGBC20NM30SE44	20 m		180 min	Ni-Mh	12 h	S.E.
13303	FFGBC32NM15SE44	32 m		90 min	Ni-Mh	12 h	S.E.
13304	FFGBC32NM20SE44	32 m		120 min	Ni-Mh	12 h	S.E.
FRAME FLAG BLACK - CENTRAL SYSTEM S.E./S.A. IP44							
CODICE	ARTICOLO	VISIBILITÀ		AUTONOMIA	BATTERIA	TEMPO DI RICARICA	MODO
13311	FFGBC20NM15SESA44	20 m		90 min	Ni-Mh	12 h	S.E./S.A.
13312	FFGBC20NM30SESA44	20 m		180 min	Ni-Mh	12 h	S.E./S.A.
13313	FFGBC32NM15SESA44	32 m		90 min	Ni-Mh	12 h	S.E./S.A.
13314	FFGBC32NM20SESA44	32 m		120 min	Ni-Mh	12 h	S.E./S.A.
FRAME FLAG BLACK - CENTRAL SYSTEM S.E. IP65							
CODICE	ARTICOLO	VISIBILITÀ		AUTONOMIA	BATTERIA	TEMPO DI RICARICA	MODO
13321	FFGBC20NM15SE65	20 m		90 min	Ni-Mh	12 h	S.E.
13322	FFGBC20NM30SE65	20 m		180 min	Ni-Mh	12 h	S.E.
13323	FFGBC32NM15SE65	32 m		90 min	Ni-Mh	12 h	S.E.
13324	FFGBC32NM20SE65	32 m		120 min	Ni-Mh	12 h	S.E.
FRAME FLAG BLACK - CENTRAL SYSTEM S.E./S.A. IP65							
CODICE	ARTICOLO	VISIBILITÀ		AUTONOMIA	BATTERIA	TEMPO DI RICARICA	MODO
13331	FFGBC20NM15SESA65	20 m		90 min	Ni-Mh	12 h	S.E./S.A.
13332	FFGBC20NM30SESA65	20 m		180 min	Ni-Mh	12 h	S.E./S.A.
13333	FFGBC32NM15SESA65	32 m		90 min	Ni-Mh	12 h	S.E./S.A.
13334	FFGBC32NM20SESA65	32 m		120 min	Ni-Mh	12 h	S.E./S.A.
FRAME FLAG BLACK - S.O.S. GROUND SYSTEM IP44							
CODICE	ARTICOLO	VISIBILITÀ		ALIMENTAZIONE			
13501	FFGBSOS20-230-44	20 m		230V			
13502	FFGBSOS32-230-44	32 m		230V			

FRAME FLAG BLACK - S.O.S. GROUND SYSTEM IP65						
CODICE	ARTICOLO	VISIBILITÀ		ALIMENTAZIONE		
13505	FFGBSOS20-230-65	20 m		230V		
13506	FFGBSOS32-230-65	32 m		230V		
FRAME FLAG BLACK - S.O.S. SYSTEM 24V IP44						
CODICE	ARTICOLO	VISIBILITÀ		ALIMENTAZIONE		
13509	FFGBSOS20-24-44	20 m		24V		
13510	FFGBSOS32-24-44	32 m		24V		
FRAME FLAG BLACK - S.O.S. SYSTEM 24V IP65						
CODICE	ARTICOLO	VISIBILITÀ		ALIMENTAZIONE		
13517	FFGBSOS20-24-65	20 m		24V		
13518	FFGBSOS32-24-65	32 m		24V		
FRAME FLAG BLACK - S.O.S. SYSTEM 48V IP44						
CODICE	ARTICOLO	VISIBILITÀ		ALIMENTAZIONE		
13513	FFGBSOS20-48-44	20 m		48V		
13514	FFGBSOS32-48-44	32 m		48V		
FRAME FLAG BLACK - S.O.S. SYSTEM 48V IP65						
CODICE	ARTICOLO	VISIBILITÀ		ALIMENTAZIONE		
13521	FFGBSOS20-48-65	20 m		48V		
13522	FFGBSOS32-48-65	32 m		48V		
FRAME FLAG BLACK - SOLOLUCE 12-24V IP44						
CODICE	ARTICOLO	VISIBILITÀ		ALIMENTAZIONE		
13525	FFGSL20-12-24-44	20 m		12-24V		
13526	FFGSL32-12-24-44	32 m		12-24V		
FRAME FLAG BLACK - SOLOLUCE 12-24V IP65						
CODICE	ARTICOLO	VISIBILITÀ		ALIMENTAZIONE		
13529	FFGSL20-12-24-65	20 m		12-24V		
13530	FFGSL32-12-24-65	32 m		12-24V		
FRAME FLAG BLACK - SOLOLUCE 230V IP44						
CODICE	ARTICOLO	VISIBILITÀ		ALIMENTAZIONE		
13533	FFGSL20-230-44	20 m		230V		
13534	FFGSL32-230-44	32 m		230V		
FRAME FLAG BLACK - SOLOLUCE 230V IP65						
CODICE	ARTICOLO	VISIBILITÀ		ALIMENTAZIONE		
13537	FFGSL20-230-65	20 m		230V		
13538	FFGSL32-230-65	32 m		230V		