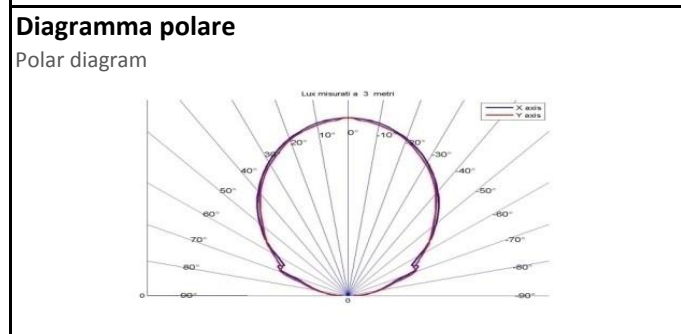


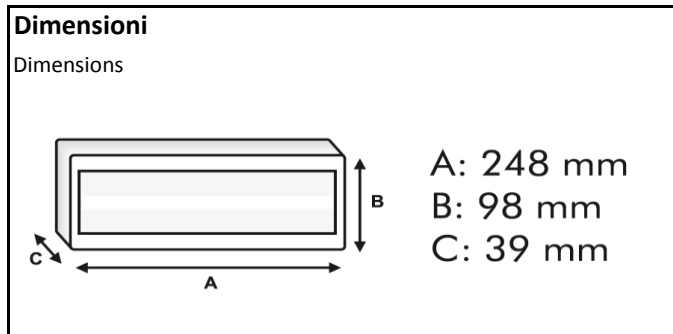
FRAME**KROS**
ELETTRONICA**Codice:** 29133**Articolo:** FRM150NM15SESA42**Descrizione:** Plafoniera d'emergenza S.E.S.A. IP42
Serie **FRAME** LED**SPECIFICHE TECNICHE**

TECHNICAL SPECIFICATIONS

| | |
|---|--|
| Fabbricazione elettronica LED Manufacturing LED electronics | Italiana Italian |
| Alimentazione Input power | 230Vca |
| Assorbimento Power consumption | 2W |
| Grado di protezione Protection degree | IP 42 |
| Corpo Body | Polycarbonato autoestinguente V2 conforme alle normative vigenti Self-extinguishing (V2) polycarbonate |
| Ottica Reflector | Polycarbonato prismaticizzato autoestinguente V2 Self-extinguishing (V2) prismaticized polycarbonate |
| Fonte luminosa Light source | LED Micro 150 Lumen/1W |
| Flusso luminoso Luminous flux | 150 Lumen |
| Temperatura operativa Operating temperature | -5°C+50°C |
| Resa cromatica (CRI) Colour Rendering Index | 75-90 |
| Tipo di funzionamento Type of functioning | S.E./S.A. Not Permanent/Permanent |
| Garanzia sulla Fonte Luminosa a LED Light source Warranty | 10 ANNI 10 Years |



| | |
|--|------------------|
| Classe di isolamento Insulation class | II |
| Dimensioni Dimensions | 248x98x39mm |
| Autonomia Autonomy | 90 min. |
| Tempo di ricarica Recharge time | 12 h |
| Montaggio* Mounting* | A parete Wall |
| Batteria Battery | Ni-Mh |
| Ricarica della batteria a corrente costante Battery recharging at constant rated current | |
| Protezione della batteria a scarica completa Battery protection at full discharging | |
| Lux a terra h 2,5 m On-the-ground Lux | 6,4 Lux |
| Resistenza agli urti Shock resistance degree | IK 07 |
| RISPONDE ALLE NORMATIVE VIGENTI Complies with current Standards | |
| LED Verde spia presenza rete GREEN LED power ON | |



ELETTRONICA KROS S.r.l.

Stabilimento produttivo in Via della Produzione, 15 - 00030 San Cesareo Roma (Italy) - Tel. +39 06 9588359 - www.krossrl.it