

## REPLAYIGLOO -20

**Fabbricazione elettronica italiana al 100%**

*100% Italian electronics manufacturing*

**Alimentazione 230Vca-50Hz**

*230Vca-50Hz input Power*

**Grado di protezione IP65**

*IP65 protection degree*

**Grado di resistenza agli urti IK08**

*IK08 shock resistance degree*

**Materiale corpo in Bayblend® (PC+ABS) autoestinguente V0**

*Self-extinguishing (V0) Bayblend® (PC+ABS) body material*

**Materiale diffusore in policarbonato cristallo autoestinguente V0**

*Self-extinguishing (V0) crystal polycarbonate re ector material*

**Temperatura operativa -20°C / 0°C**

*-20°C / 0°C working temperature*

**Glow wire test 960°C (2.0mm)**

*960°C (2.0mm) glow wire test*

**Tipo di funzionamento S.E. o S.E./S.A.**

*NOT PERMANENT or PERMANENT functioning*

**Autonomia 90 o 180 minuti**

*90 or 180 minutes autonomy*

**Tempo di ricarica 12 ore**

*12 hours recharging time*

**Montaggio a parete o ad incasso tramite WALLBOX 01 (cod.07742)**

*Wall mounting or recessed wall mounting by WALLBOX 01 (cod.07742)*

**Batteria Ni-MH ricaricabile, garantita 24 mesi**

*Rechargeable Ni-MH battery, 24 months warranty*

**Ricarica della batteria a corrente costante**

*Battery recharging at constant rated current*

**Protezione della batteria a scarica completa**

*Battery protection at full discharging*

**LED verde spia presenza rete**

*Green LED power ON*

**Fonte luminosa LED Alta efficienza**

*High efficiency LED Light source*

**Gamma flusso luminoso nominale da 150 a 1200 Lumen**

*Luminous ux range from 150 to 1200 Lumen*

**Resa cromatica (CRI) 80**

*80 colour rendering index*

**Temperatura colore 5000K**

*5000K colour temperature*

**Zero rischio fotobiologico secondo EN62471**

*Photobiological no-risk according to EN62471*

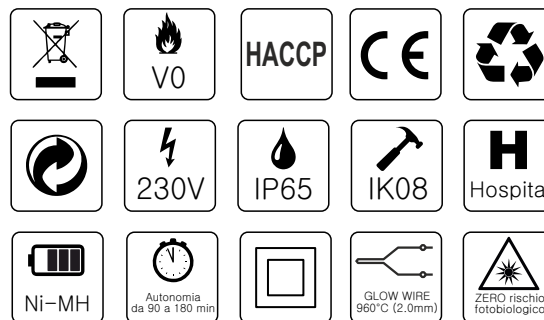
**Garanzia sulla fonte luminosa LED di 10 anni**

*10 years warranty on LED light source*

**Conforme alle normative vigenti:**

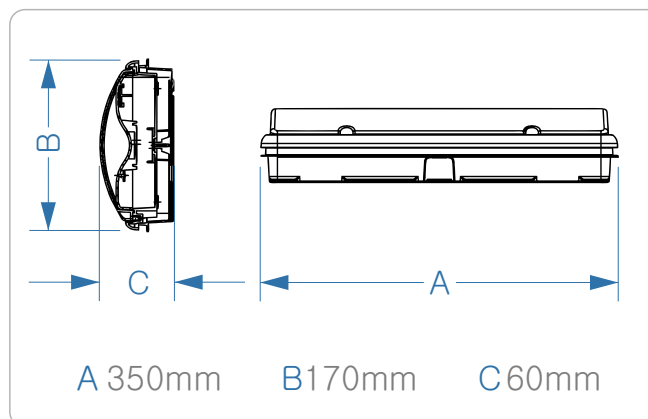
*Complies with current Standards:*

- EN 61547 • EN 1838 • EN 60598-2-22 • EN 62471 • EN 55015, Classe B
- EN 60598-1 • EN 61347-2-7 • EN 62034 (Autotesting Version)



### Dimensioni

*Dimension*



### Diagramma polare

*Polar diagram*

