

## REPLAY MOUNTAIN

**Fabbricazione elettronica italiana al 100%**  
100% Italian electronics manufacturing

**Alimentazione 230Vca-50Hz**  
230Vca-50Hz input Power

**Grado di protezione IP65**  
IP65 protection degree

**Grado di resistenza agli urti IK08**  
IK08 shock resistance degree

**Materiale corpo in Bayblend® (PC+ABS) autoestinguente V0**  
Self-extinguishing (V0) Bayblend® (PC+ABS) body material

**Materiale diffusore in policarbonato cristallo autoestinguente V0**  
Self-extinguishing (V0) crystal polycarbonate re ector material

**Temperatura operativa -20°C / +50°C**  
-20°C / +50°C working temperature

**Glow wire test 960°C (2.0mm)**  
960°C (2.0mm) glow wire test

**Tipo di funzionamento S.E. o S.E./S.A.**  
NOT PERMANENT or PERMANENT functioning

**Autonomia 90 o 180 minuti**  
90 or 180 minutes autonomy

**Tempo di ricarica 12 ore**  
12 hours recharging time

**Montaggio a parete o ad incasso tramite WALLBOX 01 (cod.07742)**  
Wall mounting or recessed wall mounting by WALLBOX 01 (cod.07742)

**Batteria Ni-MH ricaricabile, garantita 24 mesi**  
Rechargeable Ni-MH battery, 24 months warranty

**Ricarica della batteria a corrente costante**  
Battery recharging at constant rated current

**Protezione della batteria a scarica completa**  
Battery protection at full discharging

**LED verde spia presenza rete**  
Green LED power ON

**Fonte luminosa LED Alta efficienza**  
High efficiency LED Light source

**Gamma flusso luminoso nominale da 300 a 1200 Lumen**  
Luminous ux range from 300 to 1500 Lumen

**Resa cromatica (CRI) 80**  
80 colour rendering index

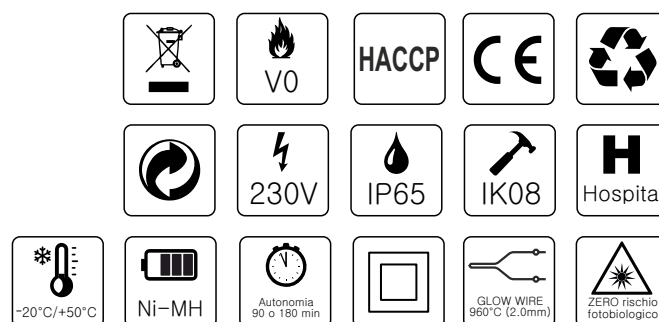
**Temperatura colore 5000K**  
5000K colour temperature

**Zero rischio fotobiologico secondo EN62471**  
Photobiological no-risk according to EN62471

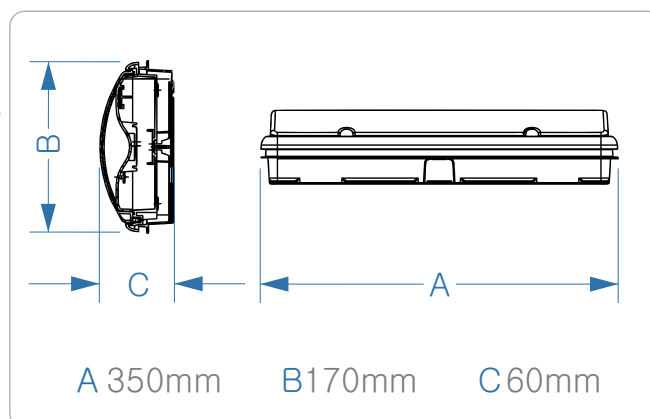
**Garanzia sulla fonte luminosa LED di 10 anni**  
10 years warranty on LED light source

**Conforme alle normative vigenti:**  
Complies with current Standards:

- EN 61547 • EN 1838 • EN 60598-2-22 • EN 62471 • EN 55015, Classe B
- EN 60598-1 • EN 61347-2-7 • EN 62034 (Autotesting Version)



**Dimensioni**  
Dimension



**Diagramma polare**  
Polar diagram

