

REPLAY FLAG



IDEALE PER INSTALLAZIONI IN AMBIENTI COME:

- SCUOLE
- OSPEDALI
- INDUSTRIE
- UFFICI

CARATTERISTICHE PRINCIPALI:



Alta visibilità segnaletica
27 - 32 - 50 metri



Varie tipologie
di montaggio



Adatta per interni ed
esterni (IP44 o IP65)

REPLAY FLAG

Fabbricazione elettronica italiana al 100%
100% Italian electronics manufacturing

Alimentazione 230Vca-50Hz
230Vca-50Hz input Power

Grado di protezione IP44 o IP65
IP44 or IP65 protection degree

Grado di resistenza agli urti IK08
IK08 shock resistance degree

Materiale corpo in Bayblend® (PC+ABS) autoestinguente V0
Self-extinguishing (V0) Bayblend® (PC+ABS) body material

Materiale targa di segnalazione in plexiglass
Plexiglass sign plate

Temperatura operativa 0°C / +40°C
0°C / +40°C working temperature

Glow wire test 960°C (2.0mm)
960°C (2.0mm) glow wire test

Tipo di funzionamento S.E. o S.E./S.A.
NOT PERMANENT or PERMANENT functioning

Autonomia 90 o 180 minuti
90 or 180 minutes autonomy

Tempo di ricarica 12 ore
12 hours recharging time

Montaggio a soffitto o ad incasso tramite WALLBOX 01 (cod.07742)
Ceiling mounting or recessed wall mounting by WALLBOX 01 (cod.07742)

Batteria Ni-MH ricaricabile, garantita 24 mesi
Rechargeable Ni-MH battery, 24 months warranty

Ricarica della batteria a corrente costante
Battery recharging at constant rated current

Protezione della batteria a scarica completa
Battery protection at full discharging

LED verde spia presenza rete
Green LED power ON

Fonte luminosa LED Alta efficienza
High efficiency LED Light source

Visibilità di segnalazione da 27m a 50m
Signaling visibility from 27m to 50m

Resa cromatica (CRI) 80
80 colour rendering index

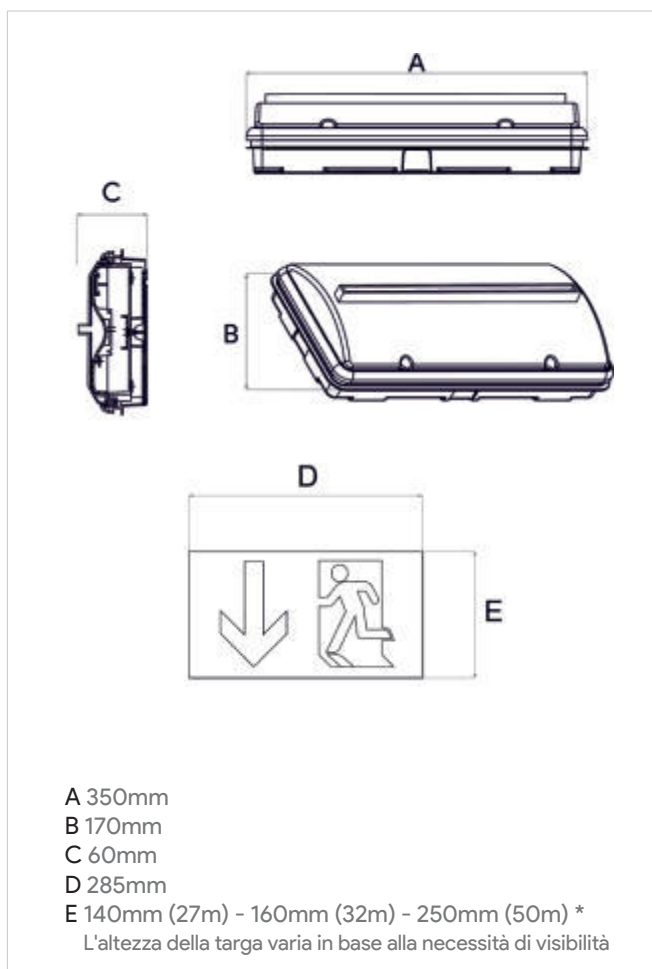
Temperatura colore 5000K
5000K colour temperature

Zero rischio fotobiologico secondo EN62471
Photobiological no-risk according to EN62471

Garanzia sulla fonte luminosa LED di 10 anni
10 years warranty on LED light source

Conforme alle normative vigenti:
Complies with current Standards:

- EN 61547 • EN 1838 • EN 60598-2-22 • EN 62471 • EN 55015, Classe B
- EN 60598-1 • EN 61347-2-7 • EN 62034 (Autotesting Version)



REPLAY FLAG - STANDARD S.E. IP44							
CODICE	ARTICOLO	VISIBILITÀ		AUTONOMIA	BATTERIA	TEMPO DI RICARICA	MODO
05588	RFS27NM15SE44	27 m		90 min	Ni-Mh	12 h	S.E.
05589	RFS27NM30SE44	27 m		180 min	Ni-Mh	12 h	S.E.
05590	RFS32NM15SE44	32 m		90 min	Ni-Mh	12 h	S.E.
05591	RFS32NM30SE44	32 m		180 min	Ni-Mh	12 h	S.E.
05592	RFS50NM15SE44	50 m		90 min	Ni-Mh	12 h	S.E.
05593	RFS50NM30SE44	50 m		180 min	Ni-Mh	12 h	S.E.
REPLAY FLAG - STANDARD S.E./S.A. IP44							
CODICE	ARTICOLO	VISIBILITÀ		AUTONOMIA	BATTERIA	TEMPO DI RICARICA	MODO
05594	RFS27NM15SESA44	27 m		90 min	Ni-Mh	12 h	S.E./S.A.
05595	RFS27NM30SESA44	27 m		180 min	Ni-Mh	12 h	S.E./S.A.
05596	RFS32NM15SESA44	32 m		90 min	Ni-Mh	12 h	S.E./S.A.
05597	RFS32NM30SESA44	32 m		180 min	Ni-Mh	12 h	S.E./S.A.
05598	RFS50NM15SESA44	50 m		90 min	Ni-Mh	12 h	S.E./S.A.
05599	RFS50NM30SESA44	50 m		180 min	Ni-Mh	12 h	S.E./S.A.
REPLAY FLAG - STANDARD S.E. IP65							
CODICE	ARTICOLO	VISIBILITÀ		AUTONOMIA	BATTERIA	TEMPO DI RICARICA	MODO
04671	RFS27NM15SE65	27 m		90 min	Ni-Mh	12 h	S.E.
04672	RFS27NM30SE65	27 m		180 min	Ni-Mh	12 h	S.E.
04673	RFS32NM15SE65	32 m		90 min	Ni-Mh	12 h	S.E.
04674	RFS32NM30SE65	32 m		180 min	Ni-Mh	12 h	S.E.
04675	RFS50NM15SE65	50 m		90 min	Ni-Mh	12 h	S.E.
04676	RFS50NM30SE65	50 m		180 min	Ni-Mh	12 h	S.E.
REPLAY FLAG - STANDARD S.E./S.A. IP65							
CODICE	ARTICOLO	VISIBILITÀ		AUTONOMIA	BATTERIA	TEMPO DI RICARICA	MODO
05143	RFS27NM15SESA65	27 m		90 min	Ni-Mh	12 h	S.E./S.A.
05144	RFS27NM30SESA65	27 m		180 min	Ni-Mh	12 h	S.E./S.A.
05145	RFS32NM15SESA65	32 m		90 min	Ni-Mh	12 h	S.E./S.A.
05146	RFS32NM30SESA65	32 m		180 min	Ni-Mh	12 h	S.E./S.A.
05147	RFS50NM15SESA65	50 m		90 min	Ni-Mh	12 h	S.E./S.A.
05148	RFS50NM30SESA65	50 m		180 min	Ni-Mh	12 h	S.E./S.A.
REPLAY FLAG - AUTOTESTING S.E. IP44							
CODICE	ARTICOLO	VISIBILITÀ		AUTONOMIA	BATTERIA	TEMPO DI RICARICA	MODO
07979	RFTS27NM15SE44	27 m		90 min	Ni-Mh	12 h	S.E.
07980	RFTS27NM30SE44	27 m		180 min	Ni-Mh	12 h	S.E.
07981	RFTS32NM15SE44	32 m		90 min	Ni-Mh	12 h	S.E.
07982	RFTS32NM30SE44	32 m		180 min	Ni-Mh	12 h	S.E.
07985	RFTS50NM15SE44	50 m		90 min	Ni-Mh	12 h	S.E.
07986	RFTS50NM30SE44	50 m		180 min	Ni-Mh	12 h	S.E.
REPLAY FLAG - AUTOTESTING S.E./S.A. IP44							
CODICE	ARTICOLO	VISIBILITÀ		AUTONOMIA	BATTERIA	TEMPO DI RICARICA	MODO
07999	RFTS27NM15SESA44	27 m		90 min	Ni-Mh	12 h	S.E./S.A.
08000	RFTS27NM30SESA44	27 m		180 min	Ni-Mh	12 h	S.E./S.A.
08001	RFTS32NM15SESA44	32 m		90 min	Ni-Mh	12 h	S.E./S.A.
08002	RFTS32NM30SESA44	32 m		180 min	Ni-Mh	12 h	S.E./S.A.
08005	RFTS50NM15SESA44	50 m		90 min	Ni-Mh	12 h	S.E./S.A.
08006	RFTS50NM30SESA44	50 m		180 min	Ni-Mh	12 h	S.E./S.A.
REPLAY FLAG - AUTOTESTING S.E. IP65							
CODICE	ARTICOLO	VISIBILITÀ		AUTONOMIA	BATTERIA	TEMPO DI RICARICA	MODO
07989	RFTS27NM15SE65	27 m		90 min	Ni-Mh	12 h	S.E.
07990	RFTS27NM30SE65	27 m		180 min	Ni-Mh	12 h	S.E.
07991	RFTS32NM15SE65	32 m		90 min	Ni-Mh	12 h	S.E.
07992	RFTS32NM30SE65	32 m		180 min	Ni-Mh	12 h	S.E.
07995	RFTS50NM15SE65	50 m		90 min	Ni-Mh	12 h	S.E.
07996	RFTS50NM30SE65	50 m		180 min	Ni-Mh	12 h	S.E.
REPLAY FLAG - AUTOTESTING S.E./S.A. IP65							
CODICE	ARTICOLO	VISIBILITÀ		AUTONOMIA	BATTERIA	TEMPO DI RICARICA	MODO
08009	RFTS27NM15SESA65	27 m		90 min	Ni-Mh	12 h	S.E./S.A.
08010	RFTS27NM30SESA65	27 m		180 min	Ni-Mh	12 h	S.E./S.A.
08011	RFTS32NM15SESA65	32 m		90 min	Ni-Mh	12 h	S.E./S.A.
08012	RFTS32NM30SESA65	32 m		180 min	Ni-Mh	12 h	S.E./S.A.
08015	RFTS50NM15SESA65	50 m		90 min	Ni-Mh	12 h	S.E./S.A.
08016	RFTS50NM30SESA65	50 m		180 min	Ni-Mh	12 h	S.E./S.A.

REPLAY FLAG - CENTRAL SYSTEM S.E. IP44							
CODICE	ARTICOLO	VISIBILITÀ		AUTONOMIA	BATTERIA	TEMPO DI RICARICA	MODO
08019	RFCS27NM15SE44	27 m		90 min	Ni-Mh	12 h	S.E.
08020	RFCS27NM30SE44	27 m		180 min	Ni-Mh	12 h	S.E.
08021	RFCS32NM15SE44	32 m		90 min	Ni-Mh	12 h	S.E.
08022	RFCS32NM30SE44	32 m		180 min	Ni-Mh	12 h	S.E.
08025	RFCS50NM15SE44	50 m		90 min	Ni-Mh	12 h	S.E.
08026	RFCS50NM30SE44	50 m		180 min	Ni-Mh	12 h	S.E.
REPLAY FLAG - CENTRAL SYSTEM S.E./S.A. IP44							
CODICE	ARTICOLO	VISIBILITÀ		AUTONOMIA	BATTERIA	TEMPO DI RICARICA	MODO
08029	RFCS27NM15SESA44	27 m		90 min	Ni-Mh	12 h	S.E./S.A.
08030	RFCS27NM30SESA44	27 m		180 min	Ni-Mh	12 h	S.E./S.A.
08032	RFCS32NM15SESA44	32 m		90 min	Ni-Mh	12 h	S.E./S.A.
08033	RFCS32NM30SESA44	32 m		180 min	Ni-Mh	12 h	S.E./S.A.
08036	RFCS50NM15SESA44	50 m		90 min	Ni-Mh	12 h	S.E./S.A.
08037	RFCS50NM30SESA44	50 m		180 min	Ni-Mh	12 h	S.E./S.A.
REPLAY FLAG - CENTRAL SYSTEM S.E. IP65							
CODICE	ARTICOLO	VISIBILITÀ		AUTONOMIA	BATTERIA	TEMPO DI RICARICA	MODO
08040	RFCS27NM15SE65	27 m		90 min	Ni-Mh	12 h	S.E.
08041	RFCS27NM30SE65	27 m		180 min	Ni-Mh	12 h	S.E.
08042	RFCS32NM15SE65	32 m		90 min	Ni-Mh	12 h	S.E.
08043	RFCS32NM30SE65	32 m		180 min	Ni-Mh	12 h	S.E.
08046	RFCS50NM15SE65	50 m		90 min	Ni-Mh	12 h	S.E.
08047	RFCS50NM30SE65	50 m		180 min	Ni-Mh	12 h	S.E.
REPLAY FLAG - CENTRAL SYSTEM S.E./S.A. IP65							
CODICE	ARTICOLO	VISIBILITÀ		AUTONOMIA	BATTERIA	TEMPO DI RICARICA	MODO
08050	RFCS27NM15SESA65	27 m		90 min	Ni-Mh	12 h	S.E./S.A.
08051	RFCS27NM30SESA65	27 m		180 min	Ni-Mh	12 h	S.E./S.A.
08052	RFCS32NM15SESA65	32 m		90 min	Ni-Mh	12 h	S.E./S.A.
08053	RFCS32NM30SESA65	32 m		180 min	Ni-Mh	12 h	S.E./S.A.
08056	RFCS50NM15SESA65	50 m		90 min	Ni-Mh	12 h	S.E./S.A.
08057	RFCS50NM30SESA65	50 m		180 min	Ni-Mh	12 h	S.E./S.A.
REPLAY FLAG - S.O.S. GROUND SYSTEM IP44							
CODICE	ARTICOLO	VISIBILITÀ		ALIMENTAZIONE			
14200	RF-SOS27-230-44	27 m		230V			
14201	RF-SOS32-230-44	32 m		230V			
14202	RF-SOS50-230-44	50 m		230V			
REPLAY FLAG - S.O.S. GROUND SYSTEM IP65							
CODICE	ARTICOLO	VISIBILITÀ		ALIMENTAZIONE			
14203	RF-SOS27-230-65	27 m		230V			
14204	RF-SOS32-230-65	32 m		230V			
14205	RF-SOS50-230-65	50 m		230V			
REPLAY FLAG - S.O.S. SYSTEM 24V IP44							
CODICE	ARTICOLO	VISIBILITÀ		ALIMENTAZIONE			
18421	RFSOS27 24-44	27 m		24V			
18422	RFSOS32 24-44	32 m		24V			
18423	RFSOS50 24-44	50 m		24V			
REPLAY FLAG - S.O.S. SYSTEM 24V IP65							
CODICE	ARTICOLO	VISIBILITÀ		ALIMENTAZIONE			
18441	RFSOS27 24-65	27 m		24V			
18442	RFSOS32 24-65	32 m		24V			
18443	RFSOS50 24-65	50 m		24V			
REPLAY FLAG - S.O.S. SYSTEM 48V IP44							
CODICE	ARTICOLO	VISIBILITÀ		ALIMENTAZIONE			
18424	RFSOS27 48-44	27 m		48V			
18425	RFSOS32 48-44	32 m		48V			
18426	RFSOS50 48-44	50 m		48V			
REPLAY FLAG - S.O.S. SYSTEM 48V IP65							
CODICE	ARTICOLO	VISIBILITÀ		ALIMENTAZIONE			
18444	RFSOS27 48-65	27 m		48V			
18445	RFSOS32 48-65	32 m		48V			
18446	RFSOS50 48-65	50 m		48V			

REPLAY FLAG - SOLOLUCE 12-24V IP44							
CODICE	ARTICOLO	VISIBILITÀ		ALIMENTAZIONE			
18418	RFSL27 12-24-44	27 m		12-24V			
18419	RFSL32 12-24-44	32 m		12-24V			
18420	RFSL50 12-24-44	50 m		12-24V			
REPLAY FLAG - SOLOLUCE 12-24V IP65							
CODICE	ARTICOLO	VISIBILITÀ		ALIMENTAZIONE			
18438	RFSL27 12-24-65	27 m		12-24V			
18439	RFSL32 12-24-65	32 m		12-24V			
18440	RFSL50 12-24-65	50 m		12-24V			
REPLAY FLAG - SOLOLUCE 230V IP44							
CODICE	ARTICOLO	VISIBILITÀ		ALIMENTAZIONE			
18415	RFSL27 230-44	27 m		230V			
18416	RFSL32 230-44	32 m		230V			
18417	RFSL50 230-44	50 m		230V			
REPLAY FLAG - SOLOLUCE 230V IP65							
CODICE	ARTICOLO	VISIBILITÀ		ALIMENTAZIONE			
18435	RFSL300 230-65	27 m		230V			
18436	RFSL600 230-65	32 m		230V			
18437	RFSL750 230-65	50 m		230V			