

CATALOGO
2022



FRAME

EMERGENCY LIGHTING



VOLUME 4



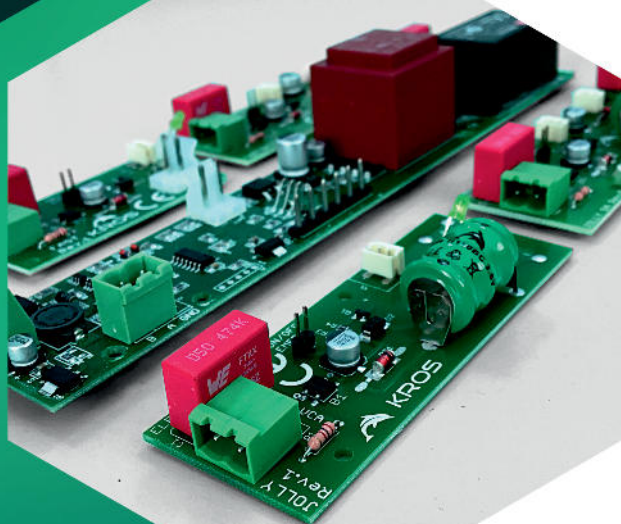
MADE IN ITALY



contact us:



QUALITY
 MAKES THE
 DIFFERENCE


MARCATURA CE

Attesta la conformità dei prodotti alle direttive della Comunità Europea: LV/73/23/CEE - 93/68/CEE - 2006/95 CE EMC 89/336/CEE - 92/31/CEE - 93/68/CEE - 2004/108/CE.


SISTEMA DI QUALITÀ ISO 9001

È un importante riconoscimento della qualità dei processi aziendali, che consente ai clienti di avere la più assoluta fiducia nei confronti dell'azienda Elettronica Kros.

9001:2015

ELETTRONICA KROS S.R.L.

è un'azienda italiana specializzata nella realizzazione di sistemi per l'installazione elettrica. Dal 1980 progetta e produce al suo interno apparecchiature elettriche ed elettroniche dedicate ai settori dell'impiantistica civile ed industriale, tutto ciò nel rispetto dell'autentico Made in Italy. Affidabilità, capacità, innovazione sono le motivazioni che rendono la nostra azienda un partner sicuro per chiunque desideri prodotti efficienti e competitivi.

Elettronica Kros Srl is an Italian Company specialized in the implementation of electric installation systems. Since 1980 We have been designing and manufacturing electrical and electronic equipments dedicated to residential and industrial installation industries. All respecting the authentic Made In Italy. Reliability, skill and innovation are the reasons why our Company is the ideal partner for anyone willing efficient and competitive products.

- **Engineering**
- **Prototipazione**
- **Realizzazione piccola serie**
- **Industrializzazione del prodotto**

*Engineering
 Prototyping
 Mini-series implementation
 Mass production*

Elettronica Kros si rivolge ai seguenti clienti:
Elettronica Kros' target customers are:

- **OEM** / OEM
- **Distributori** / Distributors
- **Installatori** / Installers
- **Progettisti** / Designers
- **Enti** / Organizations
- **Grandi impianti** / Large installations

PRODUZIONE 100% ITALIANA

La nostra caratteristica è quella di progettare e produrre totalmente MADE IN ITALY. Siamo in grado di progettare, disegnare, prototipare, costruire ed industrializzare qualsiasi prodotto elettronico che occorra. La capacità progettuale, sia elettronica che meccanica, inserisce Elettronica Kros nel gradino massimo di interesse di ogni azienda che vuole inserire nella propria gamma di prodotti: articoli esclusivi, affidabili ed allo stesso tempo competitivi. La nostra struttura è in grado di soddisfare richieste per piccoli, medi e grandi lotti di prodotto.

Our feature is designing and manufacturing totally MADE IN ITALY products. We can design, draw, prototype, build and industrialize any electronic product that is needed. Design ability, both electronic and mechanical, inserts Elettronica Kros in the highest level of interest of every company willing to include in its product range: exclusive, reliable and at the same time competitive items. Our facility is able to satisfy requests for small, medium and large batches of product.

GUIDA ALLE DIVERSE SERIE DI LAMPADIE DI EMERGENZA

Abbiamo una risposta per ogni tua esigenza, la vasta gamma garantisce una soluzione anche per le richieste fuori dall'ordinario. Il riepilogo sottostante permette di avere una panoramica sulle 7 serie di lampade ingegnerizzate e prodotte con orgoglio dalla Elettronica Kros, totalmente in Italia.

STANDARD

Le lampade di emergenza STANDARD sono apparecchi autonomi alimentati a 230V. Sono equipaggiate con una batteria al Ni-Mh che consente, in caso di mancanza di corrente, alle versioni S.E. di accendersi e a quelle S.A. di rimanere accese, garantendo quindi come da normativa un'illuminazione di emergenza e salvaguardando la sicurezza e l'incolumità delle persone.

• EN 61547 • EN 1838 • EN 60598-2-22 • EN 62471 • EN 55015, Classe B • EN 60598-1 • EN 61347-2-7

AUTOTESTING

Le lampade di emergenza della serie AUTOTESTING hanno come caratteristica principale quella di eseguire autonomamente un test funzionale di autodiagnosi ogni 15 gg con accensione della barra LED per circa 20 secondi. Il test di autonomia della batteria, invece, viene eseguito autonomamente ogni 84 gg con il raggiungimento di scarica completa per verificare la durata effettiva dell'autonomia specificata dal modello di lampada. Comunicano il loro stato tramite il colore ed il lampeggio del LED. Su richiesta è possibile personalizzare l'intervallo di tempo tra un test e l'altro.

Schema guida del comportamento del LED di segnalazione:

COMPORTAMENTO LED DI SEGNALAZIONE	
	Lampeggiante (test inibiti)
	Lampeggiante (test in corso)
	Luce fissa (apparecchio funzionante)
	Lampeggiante (test accensione lampada fallito)
	Luce fissa (test durata batteria fallito)
	Lampeggio sequenziale (batteria non collegata)
	Spento (rete assente)

• EN 61547 • EN 1838 • EN 60598-2-22 • EN 62471 • EN 55015, Classe B • EN 60598-1 • EN 61347-2-7 • EN 62034

CENTRAL SYSTEM

Il CENTRAL SYSTEM è un sistema di illuminazione di emergenza centralizzato, che permette di gestire e controllare l'impianto sul posto o da remoto; questo grazie alle centrali che ogni 24 ore monitorano ogni singola lampada offrendo inoltre la possibilità di stampare report certificati che testimoniano l'esito della diagnosi. La gestione di ogni sistema si effettua tramite PC, collegandolo alla centrale, o da remoto tramite indirizzo IP web server. Per questi sistemi si utilizzano le relative lampade della serie CENTRAL SYSTEM, munite di pacco batteria a bordo ed alimentate a 230V. Conforme alla normativa CEI EN 62034.

• EN 61547 • EN 1838 • EN 60598-2-22 • EN 62471 • EN 55015, Classe B • EN 60598-1 • EN 61347-2-7 • EN 62034

S.O.S. GROUND

Il sistema UPS centralizzato S.O.S.GROUND ha le stesse caratteristiche del CENTRAL SYSTEM con la differenza che la centrale stessa alimenta le lampade dell'impianto grazie ad un pacco batteria separato dalla centrale. Per questi sistemi si utilizzano le relative lampade della serie S.O.S. GROUND, prive di pacco batteria a bordo ed alimentate a 230V dalla centrale. Conforme alla normativa CEI EN 62034.

• EN 61547 • EN 1838 • EN 60598-2-22 • EN 62471 • EN 55015, Classe B • EN 60598-1 • EN 61347-2-7 • EN 62034

S.O.S. SYSTEM 24V

Il sistema UPS centralizzato S.O.S. SYSTEM 24V ha le stesse caratteristiche del S.O.S. GROUND con la differenza che la centrale alimenta le lampade dell'impianto a 24V. Per questi sistemi si utilizzano le relative lampade della serie S.O.S. SYSTEM 24V, prive di pacco batteria a bordo ed alimentate a 24V dalla centrale. Conforme alla normativa CEI EN 62034.

• EN 61547 • EN 1838 • EN 60598-2-22 • EN 62471 • EN 55015, Classe B • EN 60598-1 • EN 61347-2-7 • EN 62034

S.O.S. SYSTEM 48V

Il sistema UPS centralizzato S.O.S. SYSTEM 48V ha le stesse caratteristiche del S.O.S. GROUND con la differenza che la centrale alimenta le lampade dell'impianto a 48V. Per questi sistemi si utilizzano le relative lampade della serie S.O.S. SYSTEM 48V, prive di pacco batteria a bordo ed alimentate a 48V dalla centrale. Conforme alla normativa CEI EN 62034.

• EN 61547 • EN 1838 • EN 60598-2-22 • EN 62471 • EN 55015, Classe B • EN 60598-1 • EN 61347-2-7 • EN 62034

SOLOLUCE

Le lampade della serie SOLOLUCE non dispongono di pacco batteria a bordo, possono quindi essere gestite da centrali UPS S.O.S. o essere semplicemente alimentate a 230V ed essere utilizzate per illuminazione ordinaria. Disponibili anche in bassa tensione 12V.

• EN 61547 • EN 1838 • EN 60598-2-22 • EN 62471 • EN 55015, Classe B • EN 60598-1 • EN 61347-2-7

INDICE



FRAME

01



SUPER FRAME

07



FRAME BLACK

10



FRAME MILK

16



FRAME FLAG

21



FRAME FLAG BLACK

25



USCITA DI EMERGENZA

ACCESSORI FRAME

28



USCITA DI EMERGENZA

ACCESSORI FRAME FLAG

29

FRAME



IDEALE PER INSTALLAZIONI IN AMBIENTI COME:

- UFFICI
- ABITAZIONI PRIVATE
- NEGOZI
- ALBERGHI

CARATTERISTICHE PRINCIPALI:



Dimensioni compatte



Ampia gamma
da 100 a 500 lumen



Adatta per interni ed
esterni (IP42 o IP65)

FRAME

LAMPADA DI EMERGENZA A LED

Fabbricazione elettronica italiana al 100%

100% Italian electronics manufacturing

Alimentazione 230Vca-50Hz

230Vca-50Hz input Power

Grado di protezione IP42 o IP65

IP42 or IP65 protection degree

Grado di resistenza agli urti IK07

IK07 shock resistance degree

Materiale corpo in policarbonato autoestinguente V2

Self-extinguishing (V2) polycarbonate body material

Materiale diffusore in policarbonato autoestinguente V2

Self-extinguishing (V2) polycarbonate reflector material

Fissaggio diffusore a scatto (IP42) o tramite viti e boccole (IP65)

Reflector fixing through MA3 brass screws and bushings

Temperatura operativa 0°C / +40°C

-5°C / +50°C working temperature

Glow wire test 850°C (2.0mm)

850°C (2.0mm) glow wire test

Tipo di funzionamento S.E. o S.E./S.A.

NOT PERMANENT or PERMANENT functioning

Autonomia da 60 a 180 minuti

From 60 to 180 minutes autonomy

Tempo di ricarica 12 ore

12 hours recharging time

Montaggio a parete

Wall mounting

Batteria Ni-MH ricaricabile, garantita 24 mesi

Rechargeable Ni-MH battery, 24 months warranty

Ricarica della batteria a corrente costante

Battery recharging at constant rated current

Protezione della batteria a scarica completa

Battery protection at full discharging

LED verde spia presenza rete

Green LED power ON

Fonte luminosa LED Alta efficienza

High efficiency LED Light source

Gamma flusso luminoso nominale da 100 a 500 Lumen

Luminous flux range from 100 to 500 Lumen

Resa cromatica (CRI) 80

80 colour rendering index

Temperatura colore 5000K

5000K colour temperature

Zero rischio fotobiologico secondo EN62471

Photobiological no-risk according to EN62471

Garanzia sulla fonte luminosa LED di 10 anni

10 years warranty on LED light source

Conforme alle normative vigenti:

Complies with current Standards:

- EN 61547 • EN 1838 • EN 60598-2-22 • EN 62471 • EN 55015, Classe B
- EN 60598-1 • EN 61347-2-7 • EN 62034 (Autotesting Version)

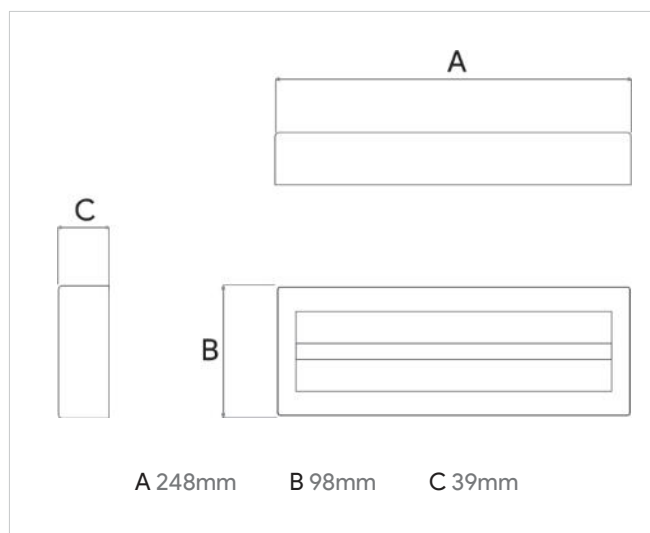
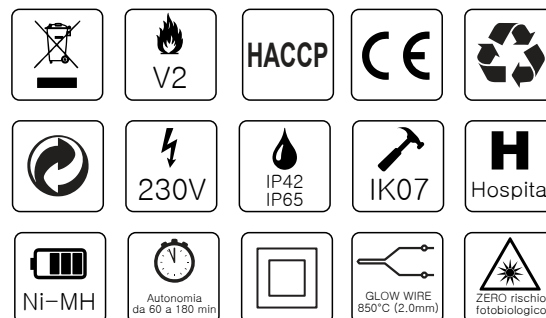
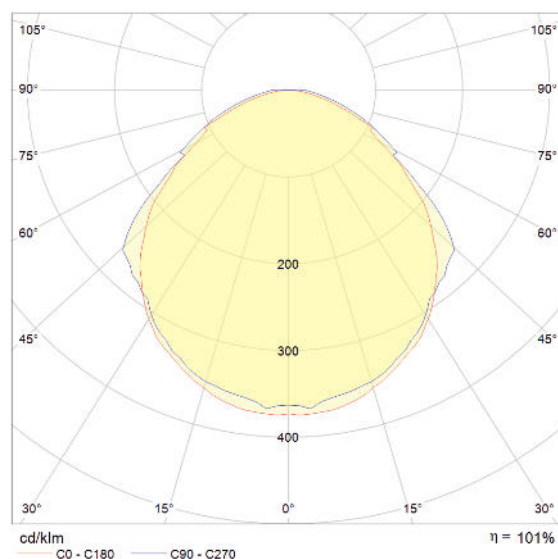


Diagramma polare

Polar diagram



FRAME - STANDARD S.E. IP42							
CODICE	ARTICOLO	LUMEN S.E.		AUTONOMIA	BATTERIA	TEMPO DI RICARICA	MODO
29101	FRM100NM15SE42	100		90 min	Ni-Mh	12 h	S.E.
29102	FRM100NM30SE42	100		180 min	Ni-Mh	12 h	S.E.
29205	FRM150NM10SE42	150		60 min	Ni-Mh	12 h	S.E.
29103	FRM150NM15SE42	150		90 min	Ni-Mh	12 h	S.E.
29104	FRM150NM30SE42	150		180 min	Ni-Mh	12 h	S.E.
29116	FRM200NM10SE42	200		60 min	Ni-Mh	12 h	S.E.
29105	FRM200NM15SE42	200		90 min	Ni-Mh	12 h	S.E.
29106	FRM200NM30SE42	200		180 min	Ni-Mh	12 h	S.E.
29117	FRM250NM10SE42	250		60 min	Ni-Mh	12 h	S.E.
29107	FRM250NM15SE42	250		90 min	Ni-Mh	12 h	S.E.
29108	FRM250NM30SE42	250		180 min	Ni-Mh	12 h	S.E.
29109	FRM300NM15SE42	300		90 min	Ni-Mh	12 h	S.E.
29110	FRM300NM20SE42	300		120 min	Ni-Mh	12 h	S.E.
29111	FRM400NM15SE42	400		90 min	Ni-Mh	12 h	S.E.
29112	FRM400NM20SE42	400		120 min	Ni-Mh	12 h	S.E.
29113	FRM500NM10SE42	500		60 min	Ni-Mh	12 h	S.E.
29114	FRM500NM15SE42	500		90 min	Ni-Mh	12 h	S.E.

FRAME - STANDARD S.E./S.A. IP42							
CODICE	ARTICOLO	LUMEN S.E.	LUMEN S.A.	AUTONOMIA	BATTERIA	TEMPO DI RICARICA	MODO
29131	FRM100NM15SESA42	100	100	90 min	Ni-Mh	12 h	S.E./S.A.
29132	FRM100NM30SESA42	100	100	180 min	Ni-Mh	12 h	S.E./S.A.
29145	FRM150NM10SESA42	150	150	60 min	Ni-Mh	12 h	S.E./S.A.
29133	FRM150NM15SESA42	150	150	90 min	Ni-Mh	12 h	S.E./S.A.
29134	FRM150NM30SESA42	150	150	180 min	Ni-Mh	12 h	S.E./S.A.
29146	FRM200NM10SESA42	200	200	60 min	Ni-Mh	12 h	S.E./S.A.
29135	FRM200NM15SESA42	200	200	90 min	Ni-Mh	12 h	S.E./S.A.
29136	FRM200NM30SESA42	200	200	180 min	Ni-Mh	12 h	S.E./S.A.
29147	FRM250NM10SESA42	250	250	60 min	Ni-Mh	12 h	S.E./S.A.
29137	FRM250NM15SESA42	250	250	90 min	Ni-Mh	12 h	S.E./S.A.
29138	FRM250NM30SESA42	250	250	180 min	Ni-Mh	12 h	S.E./S.A.
29139	FRM300NM15SESA42	300	280	90 min	Ni-Mh	12 h	S.E./S.A.
29140	FRM300NM20SESA42	300	280	120 min	Ni-Mh	12 h	S.E./S.A.
29141	FRM400NM15SESA42	400	280	90 min	Ni-Mh	12 h	S.E./S.A.
29142	FRM400NM20SESA42	400	280	120 min	Ni-Mh	12 h	S.E./S.A.
29143	FRM500NM10SESA42	500	280	60 min	Ni-Mh	12 h	S.E./S.A.
29144	FRM500NM15SESA42	500	280	90 min	Ni-Mh	12 h	S.E./S.A.

FRAME - STANDARD S.E. IP65							
CODICE	ARTICOLO	LUMEN S.E.		AUTONOMIA	BATTERIA	TEMPO DI RICARICA	MODO
29161	FRM100NM15SE65	100		90 min	Ni-Mh	12 h	S.E.
29162	FRM100NM30SE65	100		180 min	Ni-Mh	12 h	S.E.
29175	FRM150NM10SE65	150		60 min	Ni-Mh	12 h	S.E.
29163	FRM150NM15SE65	150		90 min	Ni-Mh	12 h	S.E.
29164	FRM150NM30SE65	150		180 min	Ni-Mh	12 h	S.E.
29176	FRM200NM10SE65	200		60 min	Ni-Mh	12 h	S.E.
29165	FRM200NM15SE65	200		90 min	Ni-Mh	12 h	S.E.
29166	FRM200NM30SE65	200		180 min	Ni-Mh	12 h	S.E.
29177	FRM250NM10SE65	250		60 min	Ni-Mh	12 h	S.E.
29167	FRM250NM15SE65	250		90 min	Ni-Mh	12 h	S.E.
29168	FRM250NM30SE65	250		180 min	Ni-Mh	12 h	S.E.
29169	FRM300NM15SE65	300		90 min	Ni-Mh	12 h	S.E.
29170	FRM300NM20SE65	300		120 min	Ni-Mh	12 h	S.E.
29171	FRM400NM15SE65	400		90 min	Ni-Mh	12 h	S.E.
29172	FRM400NM20SE65	400		120 min	Ni-Mh	12 h	S.E.
29173	FRM500NM10SE65	500		60 min	Ni-Mh	12 h	S.E.
29174	FRM500NM15SE65	500		90 min	Ni-Mh	12 h	S.E.

FRAME - STANDARD S.E./S.A. IP65							
CODICE	ARTICOLO	LUMEN S.E.	LUMEN S.A.	AUTONOMIA	BATTERIA	TEMPO DI RICARICA	MODO
29191	FRM100NM15SESA65	100	100	90 min	Ni-Mh	12 h	S.E./S.A.
29192	FRM100NM30SESA65	100	100	180 min	Ni-Mh	12 h	S.E./S.A.
29206	FRM150NM10SESA65	150	150	60 min	Ni-Mh	12 h	S.E./S.A.
29193	FRM150NM15SESA65	150	150	90 min	Ni-Mh	12 h	S.E./S.A.
29194	FRM150NM30SESA65	150	150	180 min	Ni-Mh	12 h	S.E./S.A.
29207	FRM200NM10SESA65	200	200	60 min	Ni-Mh	12 h	S.E./S.A.
29195	FRM200NM15SESA65	200	200	90 min	Ni-Mh	12 h	S.E./S.A.
29196	FRM200NM30SESA65	200	200	180 min	Ni-Mh	12 h	S.E./S.A.
29208	FRM250NM10SESA65	250	250	60 min	Ni-Mh	12 h	S.E./S.A.
29197	FRM250NM15SESA65	250	250	90 min	Ni-Mh	12 h	S.E./S.A.
29198	FRM250NM30SESA65	250	250	180 min	Ni-Mh	12 h	S.E./S.A.
29199	FRM300NM15SESA65	300	280	90 min	Ni-Mh	12 h	S.E./S.A.
29200	FRM300NM20SESA65	300	280	120 min	Ni-Mh	12 h	S.E./S.A.
29201	FRM400NM15SESA65	400	280	90 min	Ni-Mh	12 h	S.E./S.A.
29202	FRM400NM20SESA65	400	280	120 min	Ni-Mh	12 h	S.E./S.A.
29203	FRM500NM10SESA65	500	280	60 min	Ni-Mh	12 h	S.E./S.A.
29204	FRM500NM15SESA65	500	280	90 min	Ni-Mh	12 h	S.E./S.A.

FRAME - AUTOTESTING S.E. IP42							
CODICE	ARTICOLO	LUMEN S.E.		AUTONOMIA	BATTERIA	TEMPO DI RICARICA	MODO
29500	FRMT100NM15SE42	100		90 min	Ni-Mh	12 h	S.E.
29501	FRMT100NM30SE42	100		180 min	Ni-Mh	12 h	S.E.
29502	FRMT150NM10SE42	150		60 min	Ni-Mh	12 h	S.E.
29503	FRMT150NM15SE42	150		90 min	Ni-Mh	12 h	S.E.
29504	FRMT150NM30SE42	150		180 min	Ni-Mh	12 h	S.E.
29505	FRMT200NM10SE42	200		60 min	Ni-Mh	12 h	S.E.
29506	FRMT200NM15SE42	200		90 min	Ni-Mh	12 h	S.E.
29507	FRMT200NM30SE42	200		180 min	Ni-Mh	12 h	S.E.
29508	FRMT250NM10SE42	250		60 min	Ni-Mh	12 h	S.E.
29509	FRMT250NM15SE42	250		90 min	Ni-Mh	12 h	S.E.
29510	FRMT250NM30SE42	250		180 min	Ni-Mh	12 h	S.E.
29511	FRMT300NM15SE42	300		90 min	Ni-Mh	12 h	S.E.
29512	FRMT300NM20SE42	300		120 min	Ni-Mh	12 h	S.E.
29513	FRMT400NM15SE42	400		90 min	Ni-Mh	12 h	S.E.
29514	FRMT400NM20SE42	400		120 min	Ni-Mh	12 h	S.E.
29515	FRMT500NM10SE42	500		60 min	Ni-Mh	12 h	S.E.
29516	FRMT500NM15SE42	500		90 min	Ni-Mh	12 h	S.E.

FRAME - AUTOTESTING S.E./S.A. IP42							
CODICE	ARTICOLO	LUMEN S.E.	LUMEN S.A.	AUTONOMIA	BATTERIA	TEMPO DI RICARICA	MODO
29550	FRMT100NM15SESA42	100	100	90 min	Ni-Mh	12 h	S.E./S.A.
29551	FRMT100NM30SESA42	100	100	180 min	Ni-Mh	12 h	S.E./S.A.
29552	FRMT150NM10SESA42	150	150	60 min	Ni-Mh	12 h	S.E./S.A.
29553	FRMT150NM15SESA42	150	150	90 min	Ni-Mh	12 h	S.E./S.A.
29554	FRMT150NM30SESA42	150	150	180 min	Ni-Mh	12 h	S.E./S.A.
29555	FRMT200NM10SESA42	200	200	60 min	Ni-Mh	12 h	S.E./S.A.
29556	FRMT200NM15SESA42	200	200	90 min	Ni-Mh	12 h	S.E./S.A.
29557	FRMT200NM30SESA42	200	200	180 min	Ni-Mh	12 h	S.E./S.A.
29558	FRMT250NM10SESA42	250	250	60 min	Ni-Mh	12 h	S.E./S.A.
29559	FRMT250NM15SESA42	250	250	90 min	Ni-Mh	12 h	S.E./S.A.
29560	FRMT250NM30SESA42	250	250	180 min	Ni-Mh	12 h	S.E./S.A.
29561	FRMT300NM15SESA42	300	280	90 min	Ni-Mh	12 h	S.E./S.A.
29562	FRMT300NM20SESA42	300	280	120 min	Ni-Mh	12 h	S.E./S.A.
29563	FRMT400NM15SESA42	400	280	90 min	Ni-Mh	12 h	S.E./S.A.
29564	FRMT400NM20SESA42	400	280	120 min	Ni-Mh	12 h	S.E./S.A.
29565	FRMT500NM10SESA42	500	280	60 min	Ni-Mh	12 h	S.E./S.A.
29566	FRMT500NM15SESA42	500	280	90 min	Ni-Mh	12 h	S.E./S.A.

FRAME - AUTOTESTING S.E. IP65							
CODICE	ARTICOLO	LUMEN S.E.		AUTONOMIA	BATTERIA	TEMPO DI RICARICA	MODO
29600	FRMT100NM15SE65	100		90 min	Ni-Mh	12 h	S.E.
29601	FRMT100NM30SE65	100		180 min	Ni-Mh	12 h	S.E.
29602	FRMT150NM10SE65	150		60 min	Ni-Mh	12 h	S.E.
29603	FRMT150NM15SE65	150		90 min	Ni-Mh	12 h	S.E.
29604	FRMT150NM30SE65	150		180 min	Ni-Mh	12 h	S.E.
29605	FRMT200NM10SE65	200		60 min	Ni-Mh	12 h	S.E.
29606	FRMT200NM15SE65	200		90 min	Ni-Mh	12 h	S.E.
29607	FRMT200NM30SE65	200		180 min	Ni-Mh	12 h	S.E.
29608	FRMT250NM10SE65	250		60 min	Ni-Mh	12 h	S.E.
29609	FRMT250NM15SE65	250		90 min	Ni-Mh	12 h	S.E.
29610	FRMT250NM30SE65	250		180 min	Ni-Mh	12 h	S.E.
29611	FRMT300NM15SE65	300		90 min	Ni-Mh	12 h	S.E.
29612	FRMT300NM20SE65	300		120 min	Ni-Mh	12 h	S.E.
29613	FRMT400NM15SE65	400		90 min	Ni-Mh	12 h	S.E.
29614	FRMT400NM20SE65	400		120 min	Ni-Mh	12 h	S.E.
29615	FRMT500NM10SE65	500		60 min	Ni-Mh	12 h	S.E.
29616	FRMT500NM15SE65	500		90 min	Ni-Mh	12 h	S.E.

FRAME - AUTOTESTING S.E./S.A. IP65							
CODICE	ARTICOLO	LUMEN S.E.	LUMEN S.A.	AUTONOMIA	BATTERIA	TEMPO DI RICARICA	MODO
29650	FRMT100NM15SESA65	100	100	90 min	Ni-Mh	12 h	S.E./S.A.
29651	FRMT100NM30SESA65	100	100	180 min	Ni-Mh	12 h	S.E./S.A.
29652	FRMT150NM10SESA65	150	150	60 min	Ni-Mh	12 h	S.E./S.A.
29653	FRMT150NM15SESA65	150	150	90 min	Ni-Mh	12 h	S.E./S.A.
29654	FRMT150NM30SESA65	150	150	180 min	Ni-Mh	12 h	S.E./S.A.
29655	FRMT200NM10SESA65	200	200	60 min	Ni-Mh	12 h	S.E./S.A.
29656	FRMT200NM15SESA65	200	200	90 min	Ni-Mh	12 h	S.E./S.A.
29657	FRMT200NM30SESA65	200	200	180 min	Ni-Mh	12 h	S.E./S.A.
29658	FRMT250NM10SESA65	250	250	60 min	Ni-Mh	12 h	S.E./S.A.
29659	FRMT250NM15SESA65	250	250	90 min	Ni-Mh	12 h	S.E./S.A.
29660	FRMT250NM30SESA65	250	250	180 min	Ni-Mh	12 h	S.E./S.A.
29661	FRMT300NM15SESA65	300	280	90 min	Ni-Mh	12 h	S.E./S.A.
29662	FRMT300NM20SESA65	300	280	120 min	Ni-Mh	12 h	S.E./S.A.
29663	FRMT400NM15SESA65	400	280	90 min	Ni-Mh	12 h	S.E./S.A.
29664	FRMT400NM20SESA65	400	280	120 min	Ni-Mh	12 h	S.E./S.A.
29665	FRMT500NM10SESA65	500	280	60 min	Ni-Mh	12 h	S.E./S.A.
29666	FRMT500NM15SESA65	500	280	90 min	Ni-Mh	12 h	S.E./S.A.

FRAME - CENTRAL SYSTEM S.E. IP42							
CODICE	ARTICOLO	LUMEN S.E.		AUTONOMIA	BATTERIA	TEMPO DI RICARICA	MODO
29700	FRMC100NM15SE42	100		90 min	Ni-Mh	12 h	S.E.
29701	FRMC100NM30SE42	100		180 min	Ni-Mh	12 h	S.E.
29702	FRMC150NM10SE42	150		60 min	Ni-Mh	12 h	S.E.
29703	FRMC150NM15SE42	150		90 min	Ni-Mh	12 h	S.E.
29704	FRMC150NM30SE42	150		180 min	Ni-Mh	12 h	S.E.
29705	FRMC200NM10SE42	200		60 min	Ni-Mh	12 h	S.E.
29706	FRMC200NM15SE42	200		90 min	Ni-Mh	12 h	S.E.
29707	FRMC200NM30SE42	200		180 min	Ni-Mh	12 h	S.E.
29708	FRMC250NM10SE42	250		60 min	Ni-Mh	12 h	S.E.
29709	FRMC250NM15SE42	250		90 min	Ni-Mh	12 h	S.E.
29710	FRMC250NM30SE42	250		180 min	Ni-Mh	12 h	S.E.
29711	FRMC300NM15SE42	300		90 min	Ni-Mh	12 h	S.E.
29712	FRMC300NM20SE42	300		120 min	Ni-Mh	12 h	S.E.
29713	FRMC400NM15SE42	400		90 min	Ni-Mh	12 h	S.E.
29714	FRMC400NM20SE42	400		120 min	Ni-Mh	12 h	S.E.
29715	FRMC500NM10SE42	500		60 min	Ni-Mh	12 h	S.E.
29716	FRMC500NM15SE42	500		90 min	Ni-Mh	12 h	S.E.

FRAME - CENTRAL SYSTEM S.E./S.A. IP42							
CODICE	ARTICOLO	LUMEN S.E.	LUMEN S.A.	AUTONOMIA	BATTERIA	TEMPO DI RICARICA	MODO
29750	FRMC100NM15SESA42	100	100	90 min	Ni-Mh	12 h	S.E./S.A.
29751	FRMC100NM30SESA42	100	100	180 min	Ni-Mh	12 h	S.E./S.A.
29752	FRMC150NM10SESA42	150	150	60 min	Ni-Mh	12 h	S.E./S.A.
29753	FRMC150NM15SESA42	150	150	90 min	Ni-Mh	12 h	S.E./S.A.
29754	FRMC150NM30SESA42	150	150	180 min	Ni-Mh	12 h	S.E./S.A.
29755	FRMC200NM10SESA42	200	200	60 min	Ni-Mh	12 h	S.E./S.A.
29756	FRMC200NM15SESA42	200	200	90 min	Ni-Mh	12 h	S.E./S.A.
29757	FRMC200NM30SESA42	200	200	180 min	Ni-Mh	12 h	S.E./S.A.
29758	FRMC250NM10SESA42	250	250	60 min	Ni-Mh	12 h	S.E./S.A.
29759	FRMC250NM15SESA42	250	250	90 min	Ni-Mh	12 h	S.E./S.A.
29760	FRMC250NM30SESA42	250	250	180 min	Ni-Mh	12 h	S.E./S.A.
29761	FRMC300NM15SESA42	300	280	90 min	Ni-Mh	12 h	S.E./S.A.
29762	FRMC300NM20SESA42	300	280	120 min	Ni-Mh	12 h	S.E./S.A.
29763	FRMC400NM15SESA42	400	280	90 min	Ni-Mh	12 h	S.E./S.A.
29764	FRMC400NM20SESA42	400	280	120 min	Ni-Mh	12 h	S.E./S.A.
29765	FRMC500NM10SESA42	500	280	60 min	Ni-Mh	12 h	S.E./S.A.
29766	FRMC500NM15SESA42	500	280	90 min	Ni-Mh	12 h	S.E./S.A.

FRAME - CENTRAL SYSTEM S.E. IP65							
CODICE	ARTICOLO	LUMEN S.E.		AUTONOMIA	BATTERIA	TEMPO DI RICARICA	MODO
29800	FRMC100NM15SE65	100		90 min	Ni-Mh	12 h	S.E.
29801	FRMC100NM30SE65	100		180 min	Ni-Mh	12 h	S.E.
29802	FRMC150NM10SE65	150		60 min	Ni-Mh	12 h	S.E.
29803	FRMC150NM15SE65	150		90 min	Ni-Mh	12 h	S.E.
29804	FRMC150NM30SE65	150		180 min	Ni-Mh	12 h	S.E.
29805	FRMC200NM10SE65	200		60 min	Ni-Mh	12 h	S.E.
29806	FRMC200NM15SE65	200		90 min	Ni-Mh	12 h	S.E.
29807	FRMC200NM30SE65	200		180 min	Ni-Mh	12 h	S.E.
29808	FRMC250NM10SE65	250		60 min	Ni-Mh	12 h	S.E.
29809	FRMC250NM15SE65	250		90 min	Ni-Mh	12 h	S.E.
29810	FRMC250NM30SE65	250		180 min	Ni-Mh	12 h	S.E.
29811	FRMC300NM15SE65	300		90 min	Ni-Mh	12 h	S.E.
29812	FRMC300NM20SE65	300		120 min	Ni-Mh	12 h	S.E.
29813	FRMC400NM15SE65	400		90 min	Ni-Mh	12 h	S.E.
29814	FRMC400NM20SE65	400		120 min	Ni-Mh	12 h	S.E.
29815	FRMC500NM10SE65	500		60 min	Ni-Mh	12 h	S.E.
29816	FRMC500NM15SE65	500		90 min	Ni-Mh	12 h	S.E.

FRAME - CENTRAL SYSTEM S.E./S.A. IP65							
CODICE	ARTICOLO	LUMEN S.E.	LUMEN S.A.	AUTONOMIA	BATTERIA	TEMPO DI RICARICA	MODO
29850	FRMC100NM15SESA65	100	100	90 min	Ni-Mh	12 h	S.E./S.A.
29851	FRMC100NM30SESA65	100	100	180 min	Ni-Mh	12 h	S.E./S.A.
29852	FRMC150NM10SESA65	150	150	60 min	Ni-Mh	12 h	S.E./S.A.
29853	FRMC150NM15SESA65	150	150	90 min	Ni-Mh	12 h	S.E./S.A.
29854	FRMC150NM30SESA65	150	150	180 min	Ni-Mh	12 h	S.E./S.A.
29855	FRMC200NM10SESA65	200	200	60 min	Ni-Mh	12 h	S.E./S.A.
29856	FRMC200NM15SESA65	200	200	90 min	Ni-Mh	12 h	S.E./S.A.
29857	FRMC200NM30SESA65	200	200	180 min	Ni-Mh	12 h	S.E./S.A.
29858	FRMC250NM10SESA65	250	250	60 min	Ni-Mh	12 h	S.E./S.A.
29859	FRMC250NM15SESA65	250	250	90 min	Ni-Mh	12 h	S.E./S.A.
29860	FRMC250NM30SESA65	250	250	180 min	Ni-Mh	12 h	S.E./S.A.
29861	FRMC300NM15SESA65	300	280	90 min	Ni-Mh	12 h	S.E./S.A.
29862	FRMC300NM20SESA65	300	280	120 min	Ni-Mh	12 h	S.E./S.A.
29863	FRMC400NM15SESA65	400	280	90 min	Ni-Mh	12 h	S.E./S.A.
29864	FRMC400NM20SESA65	400	280	120 min	Ni-Mh	12 h	S.E./S.A.
29865	FRMC500NM10SESA65	500	280	60 min	Ni-Mh	12 h	S.E./S.A.
29866	FRMC500NM15SESA65	500	280	90 min	Ni-Mh	12 h	S.E./S.A.

FRAME - S.O.S. GROUND SYSTEM IP42						
CODICE	ARTICOLO	LUMEN		ALIMENTAZIONE		
29901	FRMSOS100-230-42	100		230V		
29902	FRMSOS200-230-42	200		230V		
29903	FRMSOS300-230-42	300		230V		
29904	FRMSOS400-230-42	400		230V		
29905	FRMSOS500-230-42	500		230V		
FRAME - S.O.S. GROUND SYSTEM IP65						
CODICE	ARTICOLO	LUMEN		ALIMENTAZIONE		
29911	FRMSOS100-230-65	100		230V		
29912	FRMSOS200-230-65	200		230V		
29913	FRMSOS300-230-65	300		230V		
29914	FRMSOS400-230-65	400		230V		
29915	FRMSOS500-230-65	500		230V		
FRAME - S.O.S. SYSTEM 24V IP42						
CODICE	ARTICOLO	LUMEN		ALIMENTAZIONE		
29921	FRMSOS100-24-42	100		24V		
29922	FRMSOS200-24-42	200		24V		
29923	FRMSOS300-24-42	300		24V		
29924	FRMSOS400-24-42	400		24V		
29925	FRMSOS500-24-42	500		24V		
FRAME - S.O.S. SYSTEM 24V IP65						
CODICE	ARTICOLO	LUMEN		ALIMENTAZIONE		
29941	FRMSOS100-24-65	100		24V		
29942	FRMSOS200-24-65	200		24V		
29943	FRMSOS300-24-65	300		24V		
29944	FRMSOS400-24-65	400		24V		
29945	FRMSOS500-24-65	500		24V		
FRAME - S.O.S. SYSTEM 48V IP42						
CODICE	ARTICOLO	LUMEN		ALIMENTAZIONE		
29931	FRMSOS100-48-42	100		48V		
29932	FRMSOS200-48-42	200		48V		
29933	FRMSOS300-48-42	300		48V		
29934	FRMSOS400-48-42	400		48V		
29935	FRMSOS500-48-42	500		48V		
FRAME - S.O.S. SYSTEM 48V IP65						
CODICE	ARTICOLO	LUMEN		ALIMENTAZIONE		
29951	FRMSOS100-48-65	100		48V		
29952	FRMSOS200-48-65	200		48V		
29953	FRMSOS300-48-65	300		48V		
29954	FRMSOS400-48-65	400		48V		
29955	FRMSOS500-48-65	500		48V		
FRAME - SOLOLUCE 12-24V IP42						
CODICE	ARTICOLO	LUMEN		ALIMENTAZIONE		
29961	FRMSL100-12-24-42	100		12-24V		
29962	FRMSL200-12-24-42	200		12-24V		
29963	FRMSL300-12-24-42	300		12-24V		
29964	FRMSL400-12-24-42	400		12-24V		
29965	FRMSL500-12-24-42	500		12-24V		
FRAME - SOLOLUCE 12-24V IP65						
CODICE	ARTICOLO	LUMEN		ALIMENTAZIONE		
29971	FRMSL100-12-24-65	100		12-24V		
29972	FRMSL200-12-24-65	200		12-24V		
29973	FRMSL300-12-24-65	300		12-24V		
29974	FRMSL400-12-24-65	400		12-24V		
29975	FRMSL500-12-24-65	500		12-24V		
FRAME - SOLOLUCE 230V IP42						
CODICE	ARTICOLO	LUMEN		ALIMENTAZIONE		
29981	FRMSL100-230-42	100		230V		
29982	FRMSL200-230-42	200		230V		
29983	FRMSL300-230-42	300		230V		
29984	FRMSL400-230-42	400		230V		
29985	FRMSL500-230-42	500		230V		
FRAME - SOLOLUCE 230V IP65						
CODICE	ARTICOLO	LUMEN		ALIMENTAZIONE		
29991	FRMSL100-230-65	100		230V		
29992	FRMSL200-230-65	200		230V		
29993	FRMSL300-230-65	300		230V		
29994	FRMSL400-230-65	400		230V		
29995	FRMSL500-230-65	500		230V		

SUPER

FRAME



IDEALE PER INSTALLAZIONI IN AMBIENTI COME:

- UFFICI
- ABITAZIONI PRIVATE
- NEGOZI
- ALBERGHI

CARATTERISTICHE PRINCIPALI:



Dimensioni compatte



Alto flusso luminoso fino a 1000 Lumen



Adatta per interni ed esterni (IP42 o IP65)

SUPER FRAME

LAMPADA DI EMERGENZA A LED

Fabbricazione elettronica italiana al 100%
100% Italian electronics manufacturing

Alimentazione 230Vca-50Hz
230Vca-50Hz input Power

Grado di protezione IP42 o IP65
IP42 or IP65 protection degree

Grado di resistenza agli urti IK07
IK07 shock resistance degree

Materiale corpo in policarbonato autoestinguente V2
Self-extinguishing (V2) polycarbonate body material

Materiale diffusore in policarbonato autoestinguente V2
Self-extinguishing (V2) polycarbonate reflector material

Fissaggio diffusore a scatto (IP42)
Snap reflector fixing (IP42)

Fissaggio diffusore tramite viti e bocchelle MA3 (IP65)
Reflector fixing through MA3 brass screws and bushings (IP65)

Temperatura operativa 0°C / +40°C
0°C / +40°C working temperature

Glow wire test 850°C (2.0mm)
850°C (2.0mm) glow wire test

Tipo di funzionamento S.E. o S.E./S.A.
NOT PERMANENT or PERMANENT functioning

Autonomia da 60 a 120 minuti
From 60 to 120 minutes autonomy

Tempo di ricarica 12 ore
12 hours recharging time

Montaggio a parete o ad incasso tramite WALLBOX FST-V2 (cod.19716)
Wall mounting or recessed wall mounting by WALLBOX FST-V2(cod.19716)

Batteria Ni-MH ricaricabile, garantita 24 mesi
Rechargeable Ni-MH battery, 24 months warranty

Ricarica della batteria a corrente costante
Battery recharging at constant rated current

Protezione della batteria a scarica completa
Battery protection at full discharging

LED verde spia presenza rete
Green LED power ON

Fonte luminosa LED Alta efficienza
High efficiency LED Light source

Gamma flusso luminoso nominale da 600 a 1000 Lumen
Luminous flux range from 600 to 1000 Lumen

Resa cromatica (CRI) 80
80 colour rendering index

Temperatura colore 5000K
5000K colour temperature

Zero rischio fotobiologico secondo EN62471
Photobiological no-risk according to EN62471

Garanzia sulla fonte luminosa LED di 10 anni
10 years warranty on LED light source

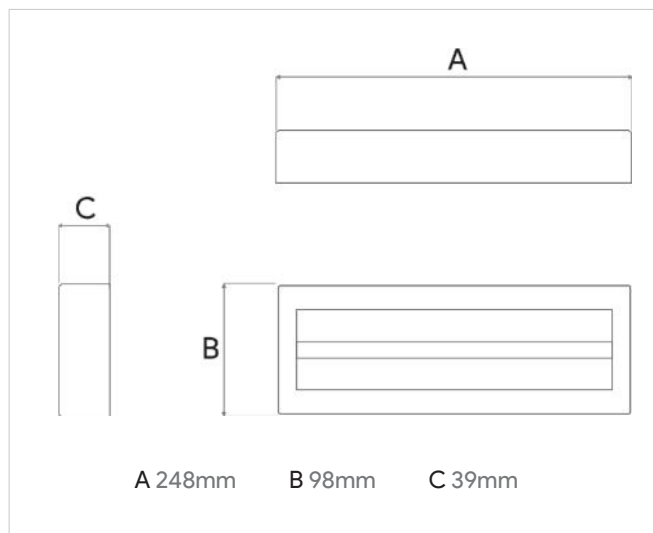
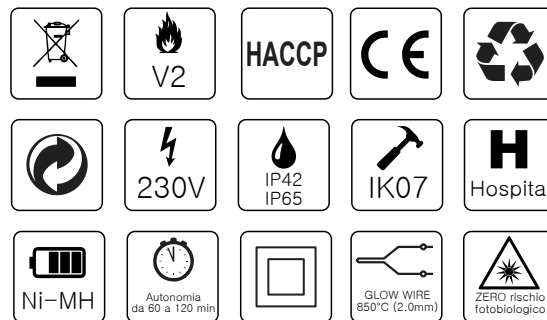
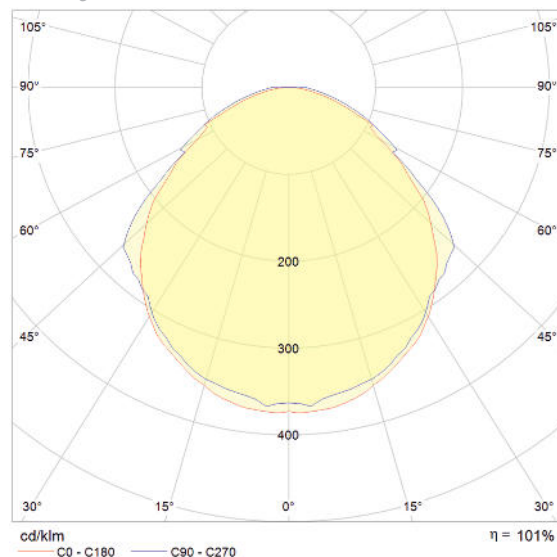


Diagramma polare
Polar diagram



SUPER FRAME - STANDARD S.E. IP42

CODICE	ARTICOLO	LUMEN	AUTONOMIA	BATTERIA	TEMPO DI RICARICA	MODO
59009	SFRM600NM10SE42	600	60 min	Ni-Mh	12 h	S.E.
59010	SFRM600NM20SE42	600	120 min	Ni-Mh	12 h	S.E.
59011	SFRM700NM10SE42	700	60 min	Ni-Mh	12 h	S.E.
59012	SFRM700NM20SE42	700	120 min	Ni-Mh	12 h	S.E.
59013	SFRM800NM10SE42	800	60 min	Ni-Mh	12 h	S.E.
59014	SFRM800NM20SE42	800	120 min	Ni-Mh	12 h	S.E.
59015	SFRM900NM20SE42	900	60 min	Ni-Mh	12 h	S.E.
59016	SFRM900NM20SE42	900	120 min	Ni-Mh	12 h	S.E.
59017	SFRM1000NM10SE42	1000	60 min	Ni-Mh	12 h	S.E.
59018	SFRM1000NM15SE42	1000	90 min	Ni-Mh	12 h	S.E.

SUPER FRAME - STANDARD S.E. IP65

CODICE	ARTICOLO	LUMEN	AUTONOMIA	BATTERIA	TEMPO DI RICARICA	MODO
59019	SFRM600NM10SE65	600	60 min	Ni-Mh	12 h	S.E.
59020	SFRM600NM20SE65	600	120 min	Ni-Mh	12 h	S.E.
59021	SFRM700NM10SE65	700	60 min	Ni-Mh	12 h	S.E.
59022	SFRM700NM20SE65	700	120 min	Ni-Mh	12 h	S.E.
59023	SFRM800NM10SE65	800	60 min	Ni-Mh	12 h	S.E.
59024	SFRM800NM20SE65	800	120 min	Ni-Mh	12 h	S.E.
59025	SFRM900NM10SE65	900	60 min	Ni-Mh	12 h	S.E.
59026	SFRM900NM20SE65	900	120 min	Ni-Mh	12 h	S.E.
59027	SFRM1000NM10SE65	1000	60 min	Ni-Mh	12 h	S.E.
59028	SFRM1000NM15SE65	1000	90 min	Ni-Mh	12 h	S.E.



FRAME

BLACK



IDEALE PER INSTALLAZIONI IN AMBIENTI COME:

- UFFICI
- ABITAZIONI PRIVATE
- NEGOZI
- ALBERGHI

CARATTERISTICHE PRINCIPALI:



Dimensioni compatte



Ampia gamma
da 100 a 500 lumen



Adatta per interni ed
esterni (IP42 o IP65)

FRAME BLACK

LAMPADA DI EMERGENZA A LED

Fabbricazione elettronica italiana al 100%
100% Italian electronics manufacturing

Alimentazione 230Vca-50Hz
230Vca-50Hz input Power

Grado di protezione IP42 o IP65
IP42 or IP65 protection degree

Grado di resistenza agli urti IK07
IK07 shock resistance degree

Materiale corpo in policarbonato autoestinguente V2
Self-extinguishing (V2) polycarbonate body material

Materiale diffusore in policarbonato autoestinguente V2
Self-extinguishing (V2) polycarbonate reflector material

Fissaggio diffusore a scatto (IP42) o tramite viti e boccole (IP65)
Reflector fixing through MA3 brass screws and bushings

Temperatura operativa 0°C / +40°C
-5°C / +50°C working temperature

Glow wire test 850°C (2.0mm)
850°C (2.0mm) glow wire test

Tipo di funzionamento S.E. o S.E./S.A.
NOT PERMANENT or PERMANENT functioning

Autonomia da 60 a 180 minuti
From 60 to 180 minutes autonomy

Tempo di ricarica 12 ore
12 hours recharging time

Montaggio a parete
Wall mounting

Batteria Ni-MH ricaricabile, garantita 24 mesi
Rechargeable Ni-MH battery, 24 months warranty

Ricarica della batteria a corrente costante
Battery recharging at constant rated current

Protezione della batteria a scarica completa
Battery protection at full discharging

LED verde spia presenza rete
Green LED power ON

Fonte luminosa LED Alta efficienza
High efficiency LED Light source

Gamma flusso luminoso nominale da 100 a 500 Lumen
Luminous flux range from 100 to 500 Lumen

Resa cromatica (CRI) 80
80 colour rendering index

Temperatura colore 5000K
5000K colour temperature

Zero rischio fotobiologico secondo EN62471
Photobiological no-risk according to EN62471

Garanzia sulla fonte luminosa LED di 10 anni
10 years warranty on LED light source

Conforme alle normative vigenti:
Complies with current Standards:

- EN 61547 • EN 1838 • EN 60598-2-22 • EN 62471 • EN 55015, Classe B
- EN 60598-1 • EN 61347-2-7 • EN 62034 (Autotesting Version)

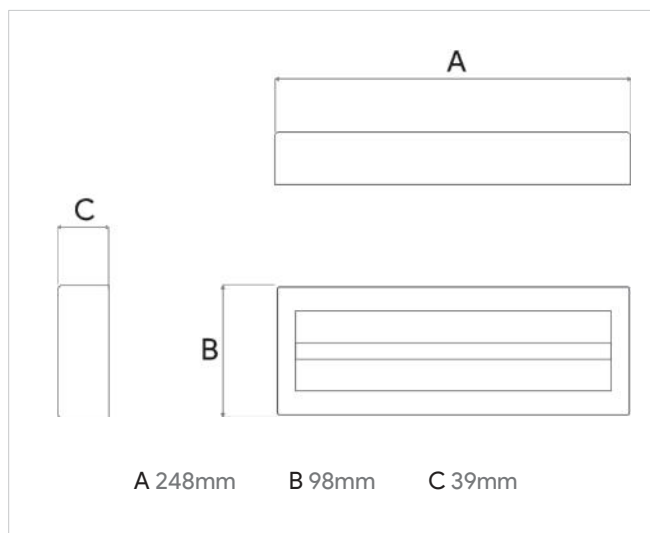
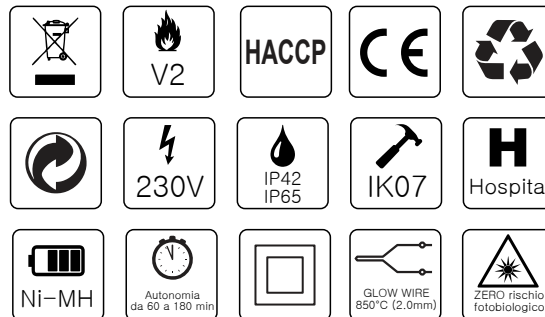
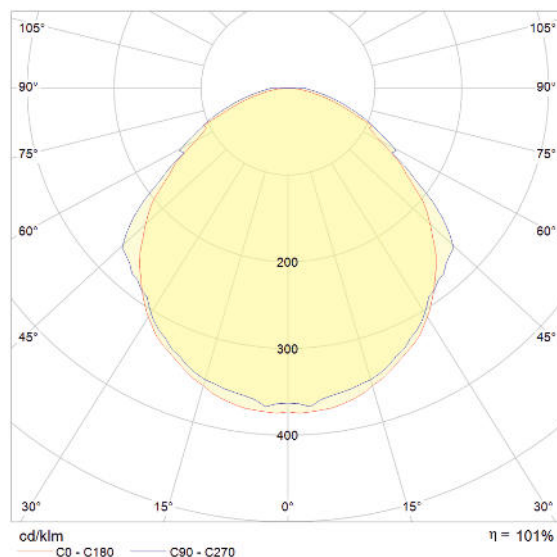


Diagramma polare
Polar diagram



FRAME BLACK - STANDARD S.E. IP42							
CODICE	ARTICOLO	LUMEN S.E.		AUTONOMIA	BATTERIA	TEMPO DI RICARICA	MODO
29231	FRMB100NM15SE42	100		90 min	Ni-Mh	12 h	S.E.
29232	FRMB100NM30SE42	100		180 min	Ni-Mh	12 h	S.E.
29233	FRMB150NM10SE42	150		60 min	Ni-Mh	12 h	S.E.
29234	FRMB150NM15SE42	150		90 min	Ni-Mh	12 h	S.E.
29235	FRMB150NM30SE42	150		180 min	Ni-Mh	12 h	S.E.
29236	FRMB200NM10SE42	200		60 min	Ni-Mh	12 h	S.E.
29237	FRMB200NM15SE42	200		90 min	Ni-Mh	12 h	S.E.
29238	FRMB200NM30SE42	200		180 min	Ni-Mh	12 h	S.E.
29239	FRMB250NM10SE42	250		60 min	Ni-Mh	12 h	S.E.
29240	FRMB250NM15SE42	250		90 min	Ni-Mh	12 h	S.E.
29241	FRMB250NM30SE42	250		180 min	Ni-Mh	12 h	S.E.
29242	FRMB300NM15SE42	300		90 min	Ni-Mh	12 h	S.E.
29243	FRMB300NM20SE42	300		120 min	Ni-Mh	12 h	S.E.
29244	FRMB400NM15SE42	400		90 min	Ni-Mh	12 h	S.E.
29245	FRMB400NM20SE42	400		120 min	Ni-Mh	12 h	S.E.
29246	FRMB500NM10SE42	500		60 min	Ni-Mh	12 h	S.E.
29247	FRMB500NM15SE42	500		90 min	Ni-Mh	12 h	S.E.
FRAME BLACK - STANDARD S.E./S.A. IP42							
CODICE	ARTICOLO	LUMEN S.E.	LUMEN S.A.	AUTONOMIA	BATTERIA	TEMPO DI RICARICA	MODO
29271	FRMB100NM15SESA42	100	100	90 min	Ni-Mh	12 h	S.E./S.A.
29272	FRMB100NM30SESA42	100	100	180 min	Ni-Mh	12 h	S.E./S.A.
29273	FRMB150NM10SESA42	150	150	60 min	Ni-Mh	12 h	S.E./S.A.
29274	FRMB150NM15SESA42	150	150	90 min	Ni-Mh	12 h	S.E./S.A.
29275	FRMB150NM30SESA42	150	150	180 min	Ni-Mh	12 h	S.E./S.A.
29276	FRMB200NM10SESA42	200	200	60 min	Ni-Mh	12 h	S.E./S.A.
29277	FRMB200NM15SESA42	200	200	90 min	Ni-Mh	12 h	S.E./S.A.
29278	FRMB200NM30SESA42	200	200	180 min	Ni-Mh	12 h	S.E./S.A.
29279	FRMB250NM10SESA42	250	250	60 min	Ni-Mh	12 h	S.E./S.A.
29280	FRMB250NM15SESA42	250	250	90 min	Ni-Mh	12 h	S.E./S.A.
29281	FRMB250NM30SESA42	250	250	180 min	Ni-Mh	12 h	S.E./S.A.
29282	FRMB300NM15SESA42	300	280	90 min	Ni-Mh	12 h	S.E./S.A.
29283	FRMB300NM20SESA42	300	280	120 min	Ni-Mh	12 h	S.E./S.A.
29284	FRMB400NM15SESA42	400	280	90 min	Ni-Mh	12 h	S.E./S.A.
29285	FRMB400NM20SESA42	400	280	120 min	Ni-Mh	12 h	S.E./S.A.
29286	FRMB500NM10SESA42	500	280	60 min	Ni-Mh	12 h	S.E./S.A.
29287	FRMB500NM15SESA42	500	280	90 min	Ni-Mh	12 h	S.E./S.A.
FRAME BLACK - STANDARD S.E. IP65							
CODICE	ARTICOLO	LUMEN S.E.		AUTONOMIA	BATTERIA	TEMPO DI RICARICA	MODO
29311	FRMB100NM15SE65	100		90 min	Ni-Mh	12 h	S.E.
29312	FRMB100NM30SE65	100		180 min	Ni-Mh	12 h	S.E.
29313	FRMB150NM10SE65	150		60 min	Ni-Mh	12 h	S.E.
29314	FRMB150NM15SE65	150		90 min	Ni-Mh	12 h	S.E.
29315	FRMB150NM30SE65	150		180 min	Ni-Mh	12 h	S.E.
29316	FRMB200NM10SE65	200		60 min	Ni-Mh	12 h	S.E.
29317	FRMB200NM15SE65	200		90 min	Ni-Mh	12 h	S.E.
29318	FRMB200NM30SE65	200		180 min	Ni-Mh	12 h	S.E.
29319	FRMB250NM10SE65	250		60 min	Ni-Mh	12 h	S.E.
29320	FRMB250NM15SE65	250		90 min	Ni-Mh	12 h	S.E.
29321	FRMB250NM30SE65	250		180 min	Ni-Mh	12 h	S.E.
29322	FRMB300NM15SE65	300		90 min	Ni-Mh	12 h	S.E.
29323	FRMB300NM20SE65	300		120 min	Ni-Mh	12 h	S.E.
29324	FRMB400NM15SE65	400		90 min	Ni-Mh	12 h	S.E.
29325	FRMB400NM20SE65	400		120 min	Ni-Mh	12 h	S.E.
29326	FRMB500NM10SE65	500		60 min	Ni-Mh	12 h	S.E.
29327	FRMB500NM15SE65	500		90 min	Ni-Mh	12 h	S.E.
FRAME BLACK - STANDARD S.E./S.A. IP65							
CODICE	ARTICOLO	LUMEN S.E.	LUMEN S.A.	AUTONOMIA	BATTERIA	TEMPO DI RICARICA	MODO
29351	FRMB100NM15SESA65	100	100	90 min	Ni-Mh	12 h	S.E./S.A.
29352	FRMB100NM30SESA65	100	100	180 min	Ni-Mh	12 h	S.E./S.A.
29353	FRMB150NM10SESA65	150	150	60 min	Ni-Mh	12 h	S.E./S.A.
29354	FRMB150NM15SESA65	150	150	90 min	Ni-Mh	12 h	S.E./S.A.
29355	FRMB150NM30SESA65	150	150	180 min	Ni-Mh	12 h	S.E./S.A.
29356	FRMB200NM10SESA65	200	200	60 min	Ni-Mh	12 h	S.E./S.A.
29357	FRMB200NM15SESA65	200	200	90 min	Ni-Mh	12 h	S.E./S.A.
29358	FRMB200NM30SESA65	200	200	180 min	Ni-Mh	12 h	S.E./S.A.
29359	FRMB250NM10SESA65	250	250	60 min	Ni-Mh	12 h	S.E./S.A.
29360	FRMB250NM15SESA65	250	250	90 min	Ni-Mh	12 h	S.E./S.A.
29361	FRMB250NM30SESA65	250	250	180 min	Ni-Mh	12 h	S.E./S.A.
29362	FRMB300NM15SESA65	300	280	90 min	Ni-Mh	12 h	S.E./S.A.
29363	FRMB300NM20SESA65	300	280	120 min	Ni-Mh	12 h	S.E./S.A.
29364	FRMB400NM15SESA65	400	280	90 min	Ni-Mh	12 h	S.E./S.A.
29365	FRMB400NM20SESA65	400	280	120 min	Ni-Mh	12 h	S.E./S.A.
29366	FRMB500NM10SESA65	500	280	60 min	Ni-Mh	12 h	S.E./S.A.
29367	FRMB500NM15SESA65	500	280	90 min	Ni-Mh	12 h	S.E./S.A.

FRAME BLACK - AUTOTESTING S.E. IP42

CODICE	ARTICOLO	LUMEN S.E.	AUTONOMIA	BATTERIA	TEMPO DI RICARICA	MODO
30700	FRMBT100NM15SE42	100	90 min	Ni-Mh	12 h	S.E.
30701	FRMBT100NM30SE42	100	180 min	Ni-Mh	12 h	S.E.
30702	FRMBT150NM10SE42	150	60 min	Ni-Mh	12 h	S.E.
30703	FRMBT150NM15SE42	150	90 min	Ni-Mh	12 h	S.E.
30704	FRMBT150NM30SE42	150	180 min	Ni-Mh	12 h	S.E.
30705	FRMBT200NM10SE42	200	60 min	Ni-Mh	12 h	S.E.
30706	FRMBT200NM15SE42	200	90 min	Ni-Mh	12 h	S.E.
30707	FRMBT200NM30SE42	200	180 min	Ni-Mh	12 h	S.E.
30708	FRMBT250NM10SE42	250	60 min	Ni-Mh	12 h	S.E.
30709	FRMBT250NM15SE42	250	90 min	Ni-Mh	12 h	S.E.
30710	FRMBT250NM30SE42	250	180 min	Ni-Mh	12 h	S.E.
30711	FRMBT300NM15SE42	300	90 min	Ni-Mh	12 h	S.E.
30712	FRMBT300NM20SE42	300	120 min	Ni-Mh	12 h	S.E.
30713	FRMBT400NM15SE42	400	90 min	Ni-Mh	12 h	S.E.
30714	FRMBT400NM20SE42	400	120 min	Ni-Mh	12 h	S.E.
30715	FRMBT500NM10SE42	500	60 min	Ni-Mh	12 h	S.E.
30716	FRMBT500NM15SE42	500	90 min	Ni-Mh	12 h	S.E.

FRAME BLACK - AUTOTESTING S.E./S.A. IP42

CODICE	ARTICOLO	LUMEN S.E.	LUMEN S.A.	AUTONOMIA	BATTERIA	TEMPO DI RICARICA	MODO
30750	FRMBT100NM15SESA42	100	100	90 min	Ni-Mh	12 h	S.E./S.A.
30751	FRMBT100NM30SESA42	100	100	180 min	Ni-Mh	12 h	S.E./S.A.
30752	FRMBT150NM10SESA42	150	150	60 min	Ni-Mh	12 h	S.E./S.A.
30753	FRMBT150NM15SESA42	150	150	90 min	Ni-Mh	12 h	S.E./S.A.
30754	FRMBT150NM30SESA42	150	150	180 min	Ni-Mh	12 h	S.E./S.A.
30755	FRMBT200NM10SESA42	200	200	60 min	Ni-Mh	12 h	S.E./S.A.
30756	FRMBT200NM15SESA42	200	200	90 min	Ni-Mh	12 h	S.E./S.A.
30757	FRMBT200NM30SESA42	200	200	180 min	Ni-Mh	12 h	S.E./S.A.
30758	FRMBT250NM10SESA42	250	250	60 min	Ni-Mh	12 h	S.E./S.A.
30759	FRMBT250NM15SESA42	250	250	90 min	Ni-Mh	12 h	S.E./S.A.
30760	FRMBT250NM30SESA42	250	250	180 min	Ni-Mh	12 h	S.E./S.A.
30761	FRMBT300NM15SESA42	300	280	90 min	Ni-Mh	12 h	S.E./S.A.
30762	FRMBT300NM20SESA42	300	280	120 min	Ni-Mh	12 h	S.E./S.A.
30763	FRMBT400NM15SESA42	400	280	90 min	Ni-Mh	12 h	S.E./S.A.
30764	FRMBT400NM20SESA42	400	280	120 min	Ni-Mh	12 h	S.E./S.A.
30765	FRMBT500NM10SESA42	500	280	60 min	Ni-Mh	12 h	S.E./S.A.
30766	FRMBT500NM15SESA42	500	280	90 min	Ni-Mh	12 h	S.E./S.A.

FRAME BLACK - AUTOTESTING S.E. IP65

CODICE	ARTICOLO	LUMEN S.E.	AUTONOMIA	BATTERIA	TEMPO DI RICARICA	MODO
30800	FRMBT100NM15SE65	100	90 min	Ni-Mh	12 h	S.E.
30801	FRMBT100NM30SE65	100	180 min	Ni-Mh	12 h	S.E.
30802	FRMBT150NM10SE65	150	60 min	Ni-Mh	12 h	S.E.
30803	FRMBT150NM15SE65	150	90 min	Ni-Mh	12 h	S.E.
30804	FRMBT150NM30SE65	150	180 min	Ni-Mh	12 h	S.E.
30805	FRMBT200NM10SE65	200	60 min	Ni-Mh	12 h	S.E.
30806	FRMBT200NM15SE65	200	90 min	Ni-Mh	12 h	S.E.
30807	FRMBT200NM30SE65	200	180 min	Ni-Mh	12 h	S.E.
30808	FRMBT250NM10SE65	250	60 min	Ni-Mh	12 h	S.E.
30809	FRMBT250NM15SE65	250	90 min	Ni-Mh	12 h	S.E.
30810	FRMBT250NM30SE65	250	180 min	Ni-Mh	12 h	S.E.
30811	FRMBT300NM15SE65	300	90 min	Ni-Mh	12 h	S.E.
30812	FRMBT300NM20SE65	300	120 min	Ni-Mh	12 h	S.E.
30813	FRMBT400NM15SE65	400	90 min	Ni-Mh	12 h	S.E.
30814	FRMBT400NM20SE65	400	120 min	Ni-Mh	12 h	S.E.
30815	FRMBT500NM10SE65	500	60 min	Ni-Mh	12 h	S.E.
30816	FRMBT500NM15SE65	500	90 min	Ni-Mh	12 h	S.E.

FRAME BLACK - AUTOTESTING S.E./S.A. IP65

CODICE	ARTICOLO	LUMEN S.E.	LUMEN S.A.	AUTONOMIA	BATTERIA	TEMPO DI RICARICA	MODO
30850	FRMBT100NM15SESA65	100	100	90 min	Ni-Mh	12 h	S.E./S.A.
30851	FRMBT100NM30SESA65	100	100	180 min	Ni-Mh	12 h	S.E./S.A.
30852	FRMBT150NM10SESA65	150	150	60 min	Ni-Mh	12 h	S.E./S.A.
30853	FRMBT150NM15SESA65	150	150	90 min	Ni-Mh	12 h	S.E./S.A.
30854	FRMBT150NM30SESA65	150	150	180 min	Ni-Mh	12 h	S.E./S.A.
30855	FRMBT200NM10SESA65	200	200	60 min	Ni-Mh	12 h	S.E./S.A.
30856	FRMBT200NM15SESA65	200	200	90 min	Ni-Mh	12 h	S.E./S.A.
30857	FRMBT200NM30SESA65	200	200	180 min	Ni-Mh	12 h	S.E./S.A.
30858	FRMBT250NM10SESA65	250	250	60 min	Ni-Mh	12 h	S.E./S.A.
30859	FRMBT250NM15SESA65	250	250	90 min	Ni-Mh	12 h	S.E./S.A.
30860	FRMBT250NM30SESA65	250	250	180 min	Ni-Mh	12 h	S.E./S.A.
30861	FRMBT300NM15SESA65	300	280	90 min	Ni-Mh	12 h	S.E./S.A.
30862	FRMBT300NM20SESA65	300	280	120 min	Ni-Mh	12 h	S.E./S.A.
30863	FRMBT400NM15SESA65	400	280	90 min	Ni-Mh	12 h	S.E./S.A.
30864	FRMBT400NM20SESA65	400	280	120 min	Ni-Mh	12 h	S.E./S.A.
30865	FRMBT500NM10SESA65	500	280	60 min	Ni-Mh	12 h	S.E./S.A.
30866	FRMBT500NM15SESA65	500	280	90 min	Ni-Mh	12 h	S.E./S.A.

FRAME BLACK - CENTRAL SYSTEM S.E. IP42							
CODICE	ARTICOLO	LUMEN S.E.		AUTONOMIA	BATTERIA	TEMPO DI RICARICA	MODO
30900	FRMBC100NM15SE42	100		90 min	Ni-Mh	12 h	S.E.
30901	FRMBC100NM30SE42	100		180 min	Ni-Mh	12 h	S.E.
30902	FRMBC150NM10SE42	150		60 min	Ni-Mh	12 h	S.E.
30903	FRMBC150NM15SE42	150		90 min	Ni-Mh	12 h	S.E.
30904	FRMBC150NM30SE42	150		180 min	Ni-Mh	12 h	S.E.
30905	FRMBC200NM10SE42	200		60 min	Ni-Mh	12 h	S.E.
30906	FRMBC200NM15SE42	200		90 min	Ni-Mh	12 h	S.E.
30907	FRMBC200NM30SE42	200		180 min	Ni-Mh	12 h	S.E.
30908	FRMBC250NM10SE42	250		60 min	Ni-Mh	12 h	S.E.
30909	FRMBC250NM15SE42	250		90 min	Ni-Mh	12 h	S.E.
30910	FRMBC250NM30SE42	250		180 min	Ni-Mh	12 h	S.E.
30911	FRMBC300NM15SE42	300		90 min	Ni-Mh	12 h	S.E.
30912	FRMBC300NM20SE42	300		120 min	Ni-Mh	12 h	S.E.
30913	FRMBC400NM15SE42	400		90 min	Ni-Mh	12 h	S.E.
30914	FRMBC400NM20SE42	400		120 min	Ni-Mh	12 h	S.E.
30915	FRMBC500NM10SE42	500		60 min	Ni-Mh	12 h	S.E.
30916	FRMBC500NM15SE42	500		90 min	Ni-Mh	12 h	S.E.

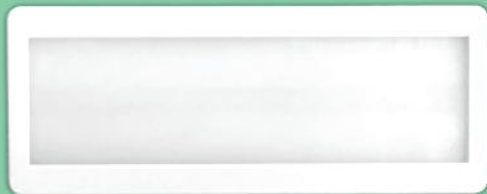
FRAME BLACK - CENTRAL SYSTEM S.E./S.A. IP42							
CODICE	ARTICOLO	LUMEN S.E.	LUMEN S.A.	AUTONOMIA	BATTERIA	TEMPO DI RICARICA	MODO
30950	FRMBC100NM15SESA42	100	100	90 min	Ni-Mh	12 h	S.E./S.A.
30951	FRMBC100NM30SESA42	100	100	180 min	Ni-Mh	12 h	S.E./S.A.
30952	FRMBC150NM10SESA42	150	150	60 min	Ni-Mh	12 h	S.E./S.A.
30953	FRMBC150NM15SESA42	150	150	90 min	Ni-Mh	12 h	S.E./S.A.
30954	FRMBC150NM30SESA42	150	150	180 min	Ni-Mh	12 h	S.E./S.A.
30955	FRMBC200NM10SESA42	200	200	60 min	Ni-Mh	12 h	S.E./S.A.
30956	FRMBC200NM15SESA42	200	200	90 min	Ni-Mh	12 h	S.E./S.A.
30957	FRMBC200NM30SESA42	200	200	180 min	Ni-Mh	12 h	S.E./S.A.
30958	FRMBC250NM10SESA42	250	250	60 min	Ni-Mh	12 h	S.E./S.A.
30959	FRMBC250NM15SESA42	250	250	90 min	Ni-Mh	12 h	S.E./S.A.
30960	FRMBC250NM30SESA42	250	250	180 min	Ni-Mh	12 h	S.E./S.A.
30961	FRMBC300NM15SESA42	300	280	90 min	Ni-Mh	12 h	S.E./S.A.
30962	FRMBC300NM20SESA42	300	280	120 min	Ni-Mh	12 h	S.E./S.A.
30963	FRMBC400NM15SESA42	400	280	90 min	Ni-Mh	12 h	S.E./S.A.
30964	FRMBC400NM20SESA42	400	280	120 min	Ni-Mh	12 h	S.E./S.A.
30965	FRMBC500NM10SESA42	500	280	60 min	Ni-Mh	12 h	S.E./S.A.
30966	FRMBC500NM15SESA42	500	280	90 min	Ni-Mh	12 h	S.E./S.A.

FRAME BLACK - CENTRAL SYSTEM S.E. IP65							
CODICE	ARTICOLO	LUMEN S.E.		AUTONOMIA	BATTERIA	TEMPO DI RICARICA	MODO
31000	FRMBC100NM15SE65	100		90 min	Ni-Mh	12 h	S.E.
31001	FRMBC100NM30SE65	100		180 min	Ni-Mh	12 h	S.E.
31002	FRMBC150NM10SE65	150		60 min	Ni-Mh	12 h	S.E.
31003	FRMBC150NM15SE65	150		90 min	Ni-Mh	12 h	S.E.
31004	FRMBC150NM30SE65	150		180 min	Ni-Mh	12 h	S.E.
31005	FRMBC200NM10SE65	200		60 min	Ni-Mh	12 h	S.E.
31006	FRMBC200NM15SE65	200		90 min	Ni-Mh	12 h	S.E.
31007	FRMBC200NM30SE65	200		180 min	Ni-Mh	12 h	S.E.
31008	FRMBC250NM10SE65	250		60 min	Ni-Mh	12 h	S.E.
31009	FRMBC250NM15SE65	250		90 min	Ni-Mh	12 h	S.E.
31010	FRMBC250NM30SE65	250		180 min	Ni-Mh	12 h	S.E.
31011	FRMBC300NM15SE65	300		90 min	Ni-Mh	12 h	S.E.
31012	FRMBC300NM20SE65	300		120 min	Ni-Mh	12 h	S.E.
31013	FRMBC400NM15SE65	400		90 min	Ni-Mh	12 h	S.E.
31014	FRMBC400NM20SE65	400		120 min	Ni-Mh	12 h	S.E.
31015	FRMBC500NM10SE65	500		60 min	Ni-Mh	12 h	S.E.
31016	FRMBC500NM15SE65	500		90 min	Ni-Mh	12 h	S.E.

FRAME BLACK - CENTRAL SYSTEM S.E./S.A. IP65							
CODICE	ARTICOLO	LUMEN S.E.	LUMEN S.A.	AUTONOMIA	BATTERIA	TEMPO DI RICARICA	MODO
31050	FRMBC100NM15SESA65	100	100	90 min	Ni-Mh	12 h	S.E./S.A.
31051	FRMBC100NM30SESA65	100	100	180 min	Ni-Mh	12 h	S.E./S.A.
31052	FRMBC150NM10SESA65	150	150	60 min	Ni-Mh	12 h	S.E./S.A.
31053	FRMBC150NM15SESA65	150	150	90 min	Ni-Mh	12 h	S.E./S.A.
31054	FRMBC150NM30SESA65	150	150	180 min	Ni-Mh	12 h	S.E./S.A.
31055	FRMBC200NM10SESA65	200	200	60 min	Ni-Mh	12 h	S.E./S.A.
31056	FRMBC200NM15SESA65	200	200	90 min	Ni-Mh	12 h	S.E./S.A.
31057	FRMBC200NM30SESA65	200	200	180 min	Ni-Mh	12 h	S.E./S.A.
31058	FRMBC250NM10SESA65	250	250	60 min	Ni-Mh	12 h	S.E./S.A.
31059	FRMBC250NM15SESA65	250	250	90 min	Ni-Mh	12 h	S.E./S.A.
31060	FRMBC250NM30SESA65	250	250	180 min	Ni-Mh	12 h	S.E./S.A.
31061	FRMBC300NM15SESA65	300	280	90 min	Ni-Mh	12 h	S.E./S.A.
31062	FRMBC300NM20SESA65	300	280	120 min	Ni-Mh	12 h	S.E./S.A.
31063	FRMBC400NM15SESA65	400	280	90 min	Ni-Mh	12 h	S.E./S.A.
31064	FRMBC400NM20SESA65	400	280	120 min	Ni-Mh	12 h	S.E./S.A.
31065	FRMBC500NM10SESA65	500	280	60 min	Ni-Mh	12 h	S.E./S.A.
31066	FRMBC500NM15SESA65	500	280	90 min	Ni-Mh	12 h	S.E./S.A.

FRAME BLACK - S.O.S. GROUND SYSTEM IP42						
CODICE	ARTICOLO	LUMEN		ALIMENTAZIONE		
31101	FRMBSOS100-230-42	100		230V		
31102	FRMBSOS200-230-42	200		230V		
31103	FRMBSOS300-230-42	300		230V		
31104	FRMBSOS400-230-42	400		230V		
31105	FRMBSOS500-230-42	500		230V		
FRAME BLACK - S.O.S. GROUND SYSTEM IP65						
CODICE	ARTICOLO	LUMEN		ALIMENTAZIONE		
31111	FRMBSOS100-230-65	100		230V		
31112	FRMBSOS200-230-65	200		230V		
31113	FRMBSOS300-230-65	300		230V		
31114	FRMBSOS400-230-65	400		230V		
31115	FRMBSOS500-230-65	500		230V		
FRAME BLACK - S.O.S. SYSTEM 24V IP42						
CODICE	ARTICOLO	LUMEN		ALIMENTAZIONE		
31121	FRMBSOS100-24-42	100		24V		
31122	FRMBSOS200-24-42	200		24V		
31123	FRMBSOS300-24-42	300		24V		
31124	FRMBSOS400-24-42	400		24V		
31125	FRMBSOS500-24-42	500		24V		
FRAME BLACK - S.O.S. SYSTEM 24V IP65						
CODICE	ARTICOLO	LUMEN		ALIMENTAZIONE		
31141	FRMBSOS100-24-65	100		24V		
31142	FRMBSOS200-24-65	200		24V		
31143	FRMBSOS300-24-65	300		24V		
31144	FRMBSOS400-24-65	400		24V		
31145	FRMBSOS500-24-65	500		24V		
FRAME BLACK - S.O.S. SYSTEM 48V IP42						
CODICE	ARTICOLO	LUMEN		ALIMENTAZIONE		
31131	FRMBSOS100-48-42	100		48V		
31132	FRMBSOS200-48-42	200		48V		
31133	FRMBSOS300-48-42	300		48V		
31134	FRMBSOS400-48-42	400		48V		
31135	FRMBSOS500-48-42	500		48V		
FRAME BLACK - S.O.S. SYSTEM 48V IP65						
CODICE	ARTICOLO	LUMEN		ALIMENTAZIONE		
31151	FRMBSOS100-48-65	100		48V		
31152	FRMBSOS200-48-65	200		48V		
31153	FRMBSOS300-48-65	300		48V		
31154	FRMBSOS400-48-65	400		48V		
31155	FRMBSOS500-48-65	500		48V		
FRAME BLACK - SOLOLUCE 12-24V IP42						
CODICE	ARTICOLO	LUMEN		ALIMENTAZIONE		
31161	FRMBSL100-12-24-42	100		12-24V		
31162	FRMBSL200-12-24-42	200		12-24V		
31163	FRMBSL300-12-24-42	300		12-24V		
31164	FRMBSL400-12-24-42	400		12-24V		
31165	FRMBSL500-12-24-42	500		12-24V		
FRAME BLACK - SOLOLUCE 12-24V IP65						
CODICE	ARTICOLO	LUMEN		ALIMENTAZIONE		
31171	FRMBSL100-12-24-65	100		12-24V		
31172	FRMBSL200-12-24-65	200		12-24V		
31173	FRMBSL300-12-24-65	300		12-24V		
31174	FRMBSL400-12-24-65	400		12-24V		
31175	FRMBSL500-12-24-65	500		12-24V		
FRAME BLACK - SOLOLUCE 230V IP42						
CODICE	ARTICOLO	LUMEN		ALIMENTAZIONE		
31181	FRMBSL100-230-42	100		230V		
31182	FRMBSL200-230-42	200		230V		
31183	FRMBSL300-230-42	300		230V		
31184	FRMBSL400-230-42	400		230V		
31185	FRMBSL500-230-42	500		230V		
FRAME BLACK - SOLOLUCE 230V IP65						
CODICE	ARTICOLO	LUMEN		ALIMENTAZIONE		
31191	FRMBSL100-230-65	100		230V		
31192	FRMBSL200-230-65	200		230V		
31193	FRMBSL300-230-65	300		230V		
31194	FRMBSL400-230-65	400		230V		
31195	FRMBSL500-230-65	500		230V		

FRAME MILK



IDEALE PER INSTALLAZIONI IN AMBIENTI COME:

- UFFICI
- ABITAZIONI PRIVATE
- NEGOZI
- ALBERGHI

CARATTERISTICHE PRINCIPALI:



Dimensioni compatte



Minimo impatto visivo



Adatta per interni ed esterni (IP42 o IP65)

FRAME MILK

LAMPADA DI EMERGENZA A LED

Fabbricazione elettronica italiana al 100%
100% Italian electronics manufacturing

Alimentazione 230Vca-50Hz
230Vca-50Hz input Power

Grado di protezione IP42 o IP65
IP42 or IP65 protection degree

Grado di resistenza agli urti IK07
IK07 shock resistance degree

Materiale corpo in policarbonato autoestinguente V2
Self-extinguishing (V2) polycarbonate body material

Materiale diffusore in policarbonato autoestinguente V2
Self-extinguishing (V2) polycarbonate reflector material

Fissaggio diffusore a scatto (IP42) o tramite viti e boccole (IP65)
Reflector fixing through MA3 brass screws and bushings

Temperatura operativa 0°C / +40°C
-5°C / +50°C working temperature

Glow wire test 850°C (2.0mm)
850°C (2.0mm) glow wire test

Tipo di funzionamento S.E. o S.E./S.A.
NOT PERMANENT or PERMANENT functioning

Autonomia da 60 a 180 minuti
From 60 to 180 minutes autonomy

Tempo di ricarica 12 ore
12 hours recharging time

Montaggio a parete
Wall mounting

Batteria Ni-MH ricaricabile, garantita 24 mesi
Rechargeable Ni-MH battery, 24 months warranty

Ricarica della batteria a corrente costante
Battery recharging at constant rated current

Protezione della batteria a scarica completa
Battery protection at full discharging

LED verde spia presenza rete
Green LED power ON

Fonte luminosa LED Alta efficienza
High efficiency LED Light source

Gamma flusso luminoso nominale da 100 a 350 Lumen
Luminous flux range from 100 to 350 Lumen

Resa cromatica (CRI) 80
80 colour rendering index

Temperatura colore 5000K
5000K colour temperature

Zero rischio fotobiologico secondo EN62471
Photobiological no-risk according to EN62471

Garanzia sulla fonte luminosa LED di 10 anni
10 years warranty on LED light source

Conforme alle normative vigenti:
Complies with current Standards:

- EN 61547 • EN 1838 • EN 60598-2-22 • EN 62471 • EN 55015, Classe B
- EN 60598-1 • EN 61347-2-7 • EN 62034 (Autotesting Version)

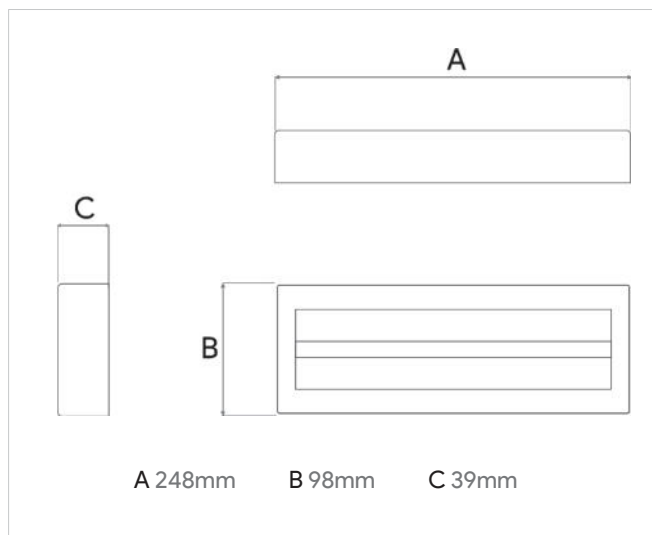
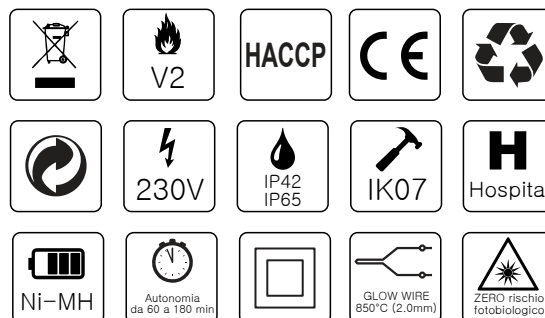
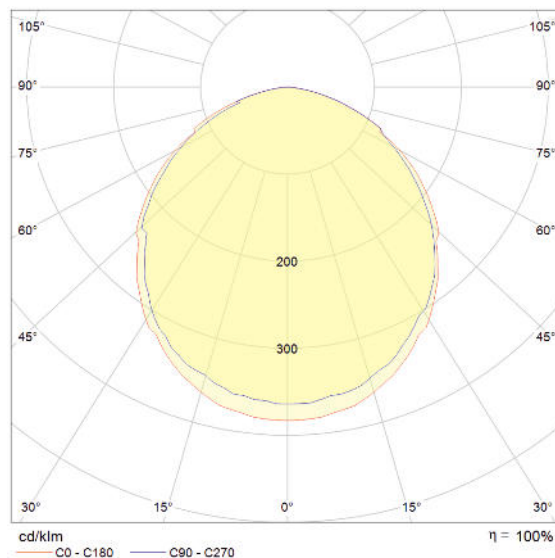


Diagramma polare
Polar diagram



FRAME MILK - STANDARD S.E. IP42							
CODICE	ARTICOLO	LUMEN S.E.		AUTONOMIA	BATTERIA	TEMPO DI RICARICA	MODO
12501	FRMK100NM10SE42	100		60 min	Ni-Mh	12 h	S.E.
12502	FRMK100NM30SE42	100		180 min	Ni-Mh	12 h	S.E.
12503	FRMK140NM10SE42	140		60 min	Ni-Mh	12 h	S.E.
12504	FRMK140NM30SE42	140		180 min	Ni-Mh	12 h	S.E.
12505	FRMK200NM10SE42	200		60 min	Ni-Mh	12 h	S.E.
12506	FRMK200NM30SE42	200		180 min	Ni-Mh	12 h	S.E.
12507	FRMK280NM10SE42	280		60 min	Ni-Mh	12 h	S.E.
12508	FRMK280NM20SE42	280		120 min	Ni-Mh	12 h	S.E.
12509	FRMK350NM10SE42	350		60 min	Ni-Mh	12 h	S.E.
12510	FRMK350NM15SE42	350		90 min	Ni-Mh	12 h	S.E.
FRAME MILK - STANDARD S.E./S.A. IP42							
CODICE	ARTICOLO	LUMEN S.E.	LUMEN S.A.	AUTONOMIA	BATTERIA	TEMPO DI RICARICA	MODO
12511	FRMK100NM10SESA42	100	100	60 min	Ni-Mh	12 h	S.E./S.A.
12512	FRMK100NM30SESA42	100	100	180 min	Ni-Mh	12 h	S.E./S.A.
12513	FRMK140NM10SESA42	140	140	60 min	Ni-Mh	12 h	S.E./S.A.
12514	FRMK140NM30SESA42	140	140	180 min	Ni-Mh	12 h	S.E./S.A.
12515	FRMK200NM10SESA42	200	200	60 min	Ni-Mh	12 h	S.E./S.A.
12516	FRMK200NM30SESA42	200	200	180 min	Ni-Mh	12 h	S.E./S.A.
12517	FRMK280NM10SESA42	280	200	60 min	Ni-Mh	12 h	S.E./S.A.
12518	FRMK280NM20SESA42	280	200	120 min	Ni-Mh	12 h	S.E./S.A.
12519	FRMK350NM10SESA42	350	200	60 min	Ni-Mh	12 h	S.E./S.A.
12520	FRMK350NM15SESA42	350	200	90 min	Ni-Mh	12 h	S.E./S.A.
FRAME MILK - STANDARD S.E. IP65							
CODICE	ARTICOLO	LUMEN S.E.	LUMEN S.A.	AUTONOMIA	BATTERIA	TEMPO DI RICARICA	MODO
12521	FRMK100NM10SE65	100		60 min	Ni-Mh	12 h	S.E.
12522	FRMK100NM30SE65	100		180 min	Ni-Mh	12 h	S.E.
12523	FRMK140NM10SE65	140		60 min	Ni-Mh	12 h	S.E.
12524	FRMK140NM30SE65	140		180 min	Ni-Mh	12 h	S.E.
12525	FRMK200NM10SE65	200		60 min	Ni-Mh	12 h	S.E.
12526	FRMK200NM30SE65	200		180 min	Ni-Mh	12 h	S.E.
12527	FRMK280NM10SE65	280		60 min	Ni-Mh	12 h	S.E.
12528	FRMK280NM20SE65	280		120 min	Ni-Mh	12 h	S.E.
12529	FRMK350NM10SE65	350		60 min	Ni-Mh	12 h	S.E.
12530	FRMK350NM15SE65	350		90 min	Ni-Mh	12 h	S.E.
FRAME MILK - STANDARD S.E./S.A. IP65							
CODICE	ARTICOLO	LUMEN S.E.	LUMEN S.A.	AUTONOMIA	BATTERIA	TEMPO DI RICARICA	MODO
12531	FRMK100NM10SESA65	100	100	60 min	Ni-Mh	12 h	S.E./S.A.
12532	FRMK100NM30SESA65	100	100	180 min	Ni-Mh	12 h	S.E./S.A.
12533	FRMK140NM10SESA65	140	140	60 min	Ni-Mh	12 h	S.E./S.A.
12534	FRMK140NM30SESA65	140	140	180 min	Ni-Mh	12 h	S.E./S.A.
12535	FRMK200NM10SESA65	200	200	60 min	Ni-Mh	12 h	S.E./S.A.
12536	FRMK200NM30SESA65	200	200	180 min	Ni-Mh	12 h	S.E./S.A.
12537	FRMK280NM10SESA65	280	200	60 min	Ni-Mh	12 h	S.E./S.A.
12538	FRMK280NM20SESA65	280	200	120 min	Ni-Mh	12 h	S.E./S.A.
12539	FRMK350NM10SESA65	350	200	60 min	Ni-Mh	12 h	S.E./S.A.
12540	FRMK350NM15SESA65	350	200	90 min	Ni-Mh	12 h	S.E./S.A.
FRAME MILK - AUTOTESTING S.E. IP42							
CODICE	ARTICOLO	LUMEN S.E.	LUMEN S.A.	AUTONOMIA	BATTERIA	TEMPO DI RICARICA	MODO
12541	FRMKT100NM10SE42	100		60 min	Ni-Mh	12 h	S.E.
12542	FRMKT100NM30SE42	100		180 min	Ni-Mh	12 h	S.E.
12543	FRMKT140NM10SE42	140		60 min	Ni-Mh	12 h	S.E.
12544	FRMKT140NM30SE42	140		180 min	Ni-Mh	12 h	S.E.
12545	FRMKT200NM10SE42	200		60 min	Ni-Mh	12 h	S.E.
12546	FRMKT200NM30SE42	200		180 min	Ni-Mh	12 h	S.E.
12547	FRMKT280NM10SE42	280		60 min	Ni-Mh	12 h	S.E.
12548	FRMKT280NM20SE42	280		120 min	Ni-Mh	12 h	S.E.
12549	FRMKT350NM10SE42	350		60 min	Ni-Mh	12 h	S.E.
12550	FRMKT350NM15SE42	350		90 min	Ni-Mh	12 h	S.E.
FRAME MILK - AUTOTESTING SE./S.A. IP42							
CODICE	ARTICOLO	LUMEN S.E.	LUMEN S.A.	AUTONOMIA	BATTERIA	TEMPO DI RICARICA	MODO
12551	FRMKT100NM10SESA42	100	100	60 min	Ni-Mh	12 h	S.E./S.A.
12552	FRMKT100NM30SESA42	100	100	180 min	Ni-Mh	12 h	S.E./S.A.
12553	FRMKT140NM10SESA42	140	140	60 min	Ni-Mh	12 h	S.E./S.A.
12554	FRMKT140NM30SESA42	140	140	180 min	Ni-Mh	12 h	S.E./S.A.
12555	FRMKT200NM10SESA42	200	200	60 min	Ni-Mh	12 h	S.E./S.A.
12556	FRMKT200NM30SESA42	200	200	180 min	Ni-Mh	12 h	S.E./S.A.
12557	FRMKT280NM10SESA42	280	200	60 min	Ni-Mh	12 h	S.E./S.A.
12558	FRMKT280NM20SESA42	280	200	120 min	Ni-Mh	12 h	S.E./S.A.
12559	FRMKT350NM10SESA42	350	200	60 min	Ni-Mh	12 h	S.E./S.A.
12560	FRMKT350NM15SESA42	350	200	90 min	Ni-Mh	12 h	S.E./S.A.
FRAME MILK - AUTOTESTING S.E. IP65							
CODICE	ARTICOLO	LUMEN S.E.	LUMEN S.A.	AUTONOMIA	BATTERIA	TEMPO DI RICARICA	MODO
12561	FRMKT100NM10SE65	100		60 min	Ni-Mh	12 h	S.E.
12562	FRMKT100NM30SE65	100		180 min	Ni-Mh	12 h	S.E.
12563	FRMKT140NM10SE65	140		60 min	Ni-Mh	12 h	S.E.

12564	FRMKT140NM30SE65	140			180 min	Ni-Mh	12 h	S.E.
12565	FRMKT200NM10SE65	200			60 min	Ni-Mh	12 h	S.E.
12566	FRMKT200NM30SE65	200			180 min	Ni-Mh	12 h	S.E.
12567	FRMKT280NM10SE65	280			60 min	Ni-Mh	12 h	S.E.
12568	FRMKT280NM20SE65	280			120 min	Ni-Mh	12 h	S.E.
12569	FRMKT350NM10SE65	350			60 min	Ni-Mh	12 h	S.E.
12570	FRMKT350NM15SE65	350			90 min	Ni-Mh	12 h	S.E.

FRAME MILK - AUTOTESTING S.E./S.A. IP65

CODICE	ARTICOLO	LUMEN S.E.	LUMEN S.A.	AUTONOMIA	BATTERIA	TEMPO DI RICARICA	MODO
12571	FRMKT100NM10SESA65	100	100	60 min	Ni-Mh	12 h	S.E./S.A.
12572	FRMKT100NM30SESA65	100	100	180 min	Ni-Mh	12 h	S.E./S.A.
12573	FRMKT140NM10SESA65	140	140	60 min	Ni-Mh	12 h	S.E./S.A.
12574	FRMKT140NM30SESA65	140	140	180 min	Ni-Mh	12 h	S.E./S.A.
12575	FRMKT200NM10SESA65	200	200	60 min	Ni-Mh	12 h	S.E./S.A.
12576	FRMKT200NM30SESA65	200	200	180 min	Ni-Mh	12 h	S.E./S.A.
12577	FRMKT280NM10SESA65	280	200	60 min	Ni-Mh	12 h	S.E./S.A.
12578	FRMKT280NM20SESA65	280	200	120 min	Ni-Mh	12 h	S.E./S.A.
12579	FRMKT350NM10SESA65	350	200	60 min	Ni-Mh	12 h	S.E./S.A.
12580	FRMKT350NM15SESA65	350	200	90 min	Ni-Mh	12 h	S.E./S.A.

FRAME MILK - CENTRAL SYSTEM S.E. IP42

CODICE	ARTICOLO	LUMEN S.E.	LUMEN S.A.	AUTONOMIA	BATTERIA	TEMPO DI RICARICA	MODO
12581	FRMKT100NM10SE42	100		60 min	Ni-Mh	12 h	S.E.
12582	FRMKT100NM30SE42	100		180 min	Ni-Mh	12 h	S.E.
12583	FRMKT140NM10SE42	140		60 min	Ni-Mh	12 h	S.E.
12584	FRMKT140NM30SE42	140		180 min	Ni-Mh	12 h	S.E.
12585	FRMKT200NM10SE42	200		60 min	Ni-Mh	12 h	S.E.
12586	FRMKT200NM30SE42	200		180 min	Ni-Mh	12 h	S.E.
12587	FRMKT280NM10SE42	280		60 min	Ni-Mh	12 h	S.E.
12588	FRMKT280NM20SE42	280		120 min	Ni-Mh	12 h	S.E.
12589	FRMKT350NM10SE42	350		60 min	Ni-Mh	12 h	S.E.
12590	FRMKT350NM15SE42	350		90 min	Ni-Mh	12 h	S.E.

FRAME MILK - CENTRAL SYSTEM S.E./S.A. IP42

CODICE	ARTICOLO	LUMEN S.E.	LUMEN S.A.	AUTONOMIA	BATTERIA	TEMPO DI RICARICA	MODO
12591	FRMKT100NM10SESA42	100	100	60 min	Ni-Mh	12 h	S.E./S.A.
12592	FRMKT100NM30SESA42	100	100	180 min	Ni-Mh	12 h	S.E./S.A.
12593	FRMKT140NM10SESA42	140	140	60 min	Ni-Mh	12 h	S.E./S.A.
12594	FRMKT140NM30SESA42	140	140	180 min	Ni-Mh	12 h	S.E./S.A.
12595	FRMKT200NM10SESA42	200	200	60 min	Ni-Mh	12 h	S.E./S.A.
12596	FRMKT200NM30SESA42	200	200	180 min	Ni-Mh	12 h	S.E./S.A.
12597	FRMKT280NM10SESA42	280	200	60 min	Ni-Mh	12 h	S.E./S.A.
12598	FRMKT280NM20SESA42	280	200	120 min	Ni-Mh	12 h	S.E./S.A.
12599	FRMKT350NM10SESA42	350	200	60 min	Ni-Mh	12 h	S.E./S.A.
12600	FRMKT350NM15SESA42	350	200	90 min	Ni-Mh	12 h	S.E./S.A.

FRAME MILK - CENTRAL SYSTEM S.E. IP65

CODICE	ARTICOLO	LUMEN S.E.	LUMEN S.A.	AUTONOMIA	BATTERIA	TEMPO DI RICARICA	MODO
12601	FRMKT100NM10SE65	100		60 min	Ni-Mh	12 h	S.E.
12602	FRMKT100NM30SE65	100		180 min	Ni-Mh	12 h	S.E.
12603	FRMKT140NM10SE65	140		60 min	Ni-Mh	12 h	S.E.
12604	FRMKT140NM30SE65	140		180 min	Ni-Mh	12 h	S.E.
12605	FRMKT200NM10SE65	200		60 min	Ni-Mh	12 h	S.E.
12606	FRMKT200NM30SE65	200		180 min	Ni-Mh	12 h	S.E.
12607	FRMKT280NM10SE65	280		60 min	Ni-Mh	12 h	S.E.
12608	FRMKT280NM20SE65	280		120 min	Ni-Mh	12 h	S.E.
12609	FRMKT350NM10SE65	350		60 min	Ni-Mh	12 h	S.E.
12610	FRMKT350NM15SE65	350		90 min	Ni-Mh	12 h	S.E.

FRAME MILK - CENTRAL SYSTEM S.E./S.A. IP65

CODICE	ARTICOLO	LUMEN S.E.	LUMEN S.A.	AUTONOMIA	BATTERIA	TEMPO DI RICARICA	MODO
12611	FRMKT100NM10SESA65	100	100	60 min	Ni-Mh	12 h	S.E./S.A.
12612	FRMKT100NM30SESA65	100	100	180 min	Ni-Mh	12 h	S.E./S.A.
12613	FRMKT140NM10SESA65	140	140	60 min	Ni-Mh	12 h	S.E./S.A.
12614	FRMKT140NM30SESA65	140	140	180 min	Ni-Mh	12 h	S.E./S.A.
12615	FRMKT200NM10SESA65	200	200	60 min	Ni-Mh	12 h	S.E./S.A.
12616	FRMKT200NM30SESA65	200	200	180 min	Ni-Mh	12 h	S.E./S.A.
12617	FRMKT280NM10SESA65	280	200	60 min	Ni-Mh	12 h	S.E./S.A.
12618	FRMKT280NM20SESA65	280	200	120 min	Ni-Mh	12 h	S.E./S.A.
12619	FRMKT350NM10SESA65	350	200	60 min	Ni-Mh	12 h	S.E./S.A.
12620	FRMKT350NM15SESA65	350	200	90 min	Ni-Mh	12 h	S.E./S.A.

FRAME MILK - S.O.S. GROUND SYSTEM IP42

CODICE	ARTICOLO	LUMEN		ALIMENTAZIONE			
12630	FRMKSOS100-230-42	100		230V			
12631	FRMKSOS140-230-42	140		230V			
12632	FRMKSOS200-230-42	200		230V			
12633	FRMKSOS280-230-42	280		230V			
12634	FRMKSOS350-230-42	350		230V			

FRAME MILK - S.O.S. GROUND SYSTEM IP65						
CODICE	ARTICOLO	LUMEN		ALIMENTAZIONE		
12635	FRMKSOS100-230-65	100		230V		
12636	FRMKSOS140-230-65	140		230V		
12637	FRMKSOS200-230-65	200		230V		
12638	FRMKSOS280-230-65	280		230V		
12639	FRMKSOS350-230-65	350		230V		
FRAME MILK - S.O.S. SYSTEM 24V IP42						
CODICE	ARTICOLO	LUMEN		ALIMENTAZIONE		
12640	FRMKSOS100-24-42	100		24V		
12641	FRMKSOS140-24-42	140		24V		
12642	FRMKSOS200-24-42	200		24V		
12643	FRMKSOS280-24-42	280		24V		
12644	FRMKSOS350-24-42	350		24V		
FRAME MILK - S.O.S. SYSTEM 24V IP65						
CODICE	ARTICOLO	LUMEN		ALIMENTAZIONE		
12650	FRMKSOS100-24-65	100		24V		
12651	FRMKSOS140-24-65	140		24V		
12652	FRMKSOS200-24-65	200		24V		
12653	FRMKSOS280-24-65	280		24V		
12654	FRMKSOS350-24-65	350		24V		
FRAME MILK - S.O.S. SYSTEM 48V IP42						
CODICE	ARTICOLO	LUMEN		ALIMENTAZIONE		
12645	FRMKSOS100-48-42	100		48V		
12646	FRMKSOS140-48-42	140		48V		
12647	FRMKSOS200-48-42	200		48V		
12648	FRMKSOS280-48-42	280		48V		
12649	FRMKSOS350-48-42	350		48V		
FRAME MILK - S.O.S. SYSTEM 48V IP65						
CODICE	ARTICOLO	LUMEN		ALIMENTAZIONE		
12655	FRMKSOS100-48-65	100		48V		
12656	FRMKSOS140-48-65	140		48V		
12657	FRMKSOS200-48-65	200		48V		
12658	FRMKSOS280-48-65	280		48V		
12659	FRMKSOS350-48-65	350		48V		
FRAME MILK - SOLOLUCE 12-24V IP42						
CODICE	ARTICOLO	LUMEN		ALIMENTAZIONE		
12660	FRMKSL100-12-24-42	100		12-24V		
12661	FRMKSL140-12-24-42	140		12-24V		
12662	FRMKSL200-12-24-42	200		12-24V		
12663	FRMKSL280-12-24-42	280		12-24V		
12664	FRMKSL350-12-24-42	350		12-24V		
FRAME MILK - SOLOLUCE 12-24V IP65						
CODICE	ARTICOLO	LUMEN		ALIMENTAZIONE		
12665	FRMKSL100-12-24-65	100		12-24V		
12666	FRMKSL140-12-24-65	140		12-24V		
12667	FRMKSL200-12-24-65	200		12-24V		
12668	FRMKSL280-12-24-65	280		12-24V		
12669	FRMKSL350-12-24-65	350		12-24V		
FRAME MILK - SOLOLUCE 230V IP42						
CODICE	ARTICOLO	LUMEN		ALIMENTAZIONE		
12670	FRMKSL100-230-42	100		230V		
12671	FRMKSL140-230-42	140		230V		
12672	FRMKSL200-230-42	200		230V		
12673	FRMKSL280-230-42	280		230V		
12674	FRMKSL350-230-42	350		230V		
FRAME MILK - SOLOLUCE 230V IP65						
CODICE	ARTICOLO	LUMEN		ALIMENTAZIONE		
12675	FRMKSL100-230-65	100		230V		
12676	FRMKSL140-230-65	140		230V		
12677	FRMKSL200-230-65	200		230V		
12678	FRMKSL280-230-65	280		230V		
12679	FRMKSL350-230-65	350		230V		

FRAME

FLAG



IDEALE PER INSTALLAZIONI IN AMBIENTI COME:

- UFFICI
- ABITAZIONI PRIVATE
- NEGOZI
- ALBERGHI

CARATTERISTICHE PRINCIPALI:



Dimensioni compatte



Varie tipologie di montaggio



Adatta per interni ed esterni (IP44 o IP65)

FRAME FLAG

LAMPADA DI EMERGENZA A BANDIERA A LED

Fabbricazione elettronica italiana al 100%
100% Italian electronics manufacturing

Alimentazione 230Vca-50Hz
230Vca-50Hz input Power

Grado di protezione IP44 o IP65
IP44 or IP65 protection degree

Grado di resistenza agli urti IK07
IK07 shock resistance degree

Materiale corpo in policarbonato autoestinguente V2
Self-extinguishing (V2) polycarbonate body material

Materiale targa di segnalazione in plexiglass
Plexiglass sign plate

Temperatura operativa 0°C / +40°C
0°C / +40°C working temperature

Glow wire test 850°C (2.0mm)
850°C (2.0mm) glow wire test

Tipo di funzionamento S.E. o S.E./S.A.
NOT PERMANENT or PERMANENT functioning

Autonomia da 90 a 180 minuti
From 90 to 180 minutes autonomy

Tempo di ricarica 12 ore
12 hours recharging time

Montaggio a soffitto
Ceiling mounting

Batteria Ni-MH ricaricabile, garantita 24 mesi
Rechargeable Ni-MH battery, 24 months warranty

Ricarica della batteria a corrente costante
Battery recharging at constant rated current

Protezione della batteria a scarica completa
Battery protection at full discharging

LED verde spia presenza rete
Green LED power ON

Fonte luminosa LED Alta efficienza
High efficiency LED Light source

Visibilità di segnalazione da 20m a 32m
Signaling visibility from 20m to 32m

Resa cromatica (CRI) 80
80 colour rendering index

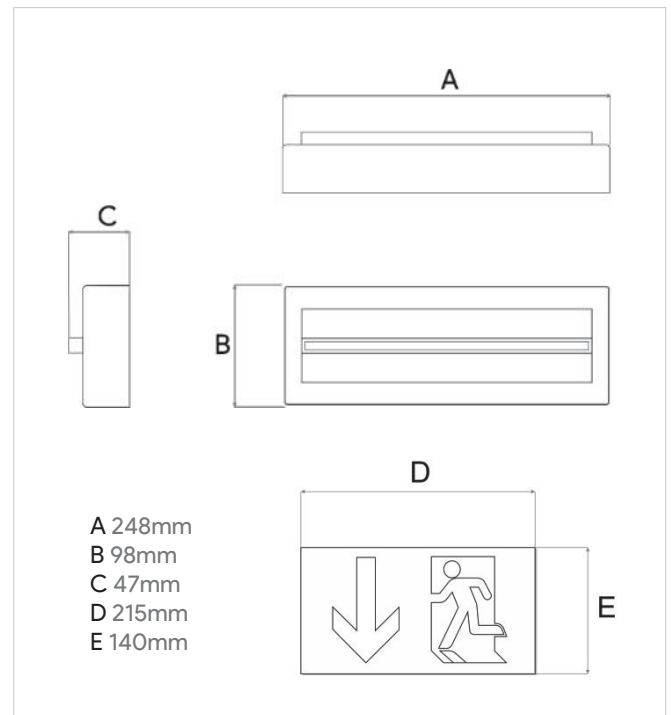
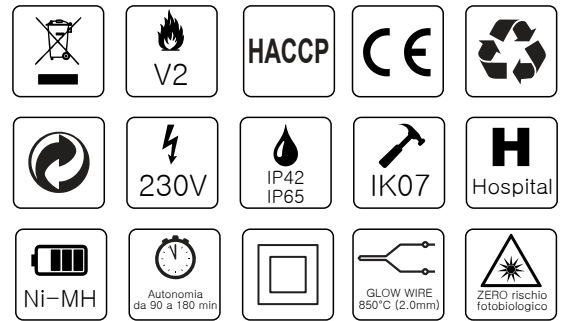
Temperatura colore 5000K
5000K colour temperature

Zero rischio fotobiologico secondo EN62471
Photobiological no-risk according to EN62471

Garanzia sulla fonte luminosa LED di 10 anni
10 years warranty on LED light source

Conforme alle normative vigenti:
Complies with current Standards:

- EN 61547 • EN 1838 • EN 60598-2-22 • EN 62471 • EN 55015, Classe B
- EN 60598-1 • EN 61347-2-7 • EN 62034 (Autotesting Version)



FRAME FLAG - STANDARD S.E. IP44							
CODICE	ARTICOLO	VISIBILITÀ		AUTONOMIA	BATTERIA	TEMPO DI RICARICA	MODO
13101	FFG20NM15SE44	20 m		90 min	Ni-Mh	12 h	S.E.
13102	FFG20NM30SE44	20 m		180 min	Ni-Mh	12 h	S.E.
13103	FFG32NM15SE44	32 m		90 min	Ni-Mh	12 h	S.E.
13104	FFG32NM20SE44	32 m		120 min	Ni-Mh	12 h	S.E.
FRAME FLAG - STANDARD S.E./S.A. IP44							
CODICE	ARTICOLO	VISIBILITÀ		AUTONOMIA	BATTERIA	TEMPO DI RICARICA	MODO
13111	FFG20NM15SESA44	20 m		90 min	Ni-Mh	12 h	S.E./S.A.
13112	FFG20NM30SESA44	20 m		180 min	Ni-Mh	12 h	S.E./S.A.
13113	FFG32NM15SESA44	32 m		90 min	Ni-Mh	12 h	S.E./S.A.
13114	FFG32NM20SESA44	32 m		120 min	Ni-Mh	12 h	S.E./S.A.
FRAME FLAG - STANDARD S.E. IP65							
CODICE	ARTICOLO	VISIBILITÀ		AUTONOMIA	BATTERIA	TEMPO DI RICARICA	MODO
13121	FFG20NM15SE65	20 m		90 min	Ni-Mh	12 h	S.E.
13122	FFG20NM30SE65	20 m		180 min	Ni-Mh	12 h	S.E.
13123	FFG32NM15SE65	32 m		90 min	Ni-Mh	12 h	S.E.
13124	FFG32NM20SE65	32 m		120 min	Ni-Mh	12 h	S.E.
FRAME FLAG - STANDARD S.E./S.A. IP65							
CODICE	ARTICOLO	VISIBILITÀ		AUTONOMIA	BATTERIA	TEMPO DI RICARICA	MODO
13131	FFG20NM15SESA65	20 m		90 min	Ni-Mh	12 h	S.E./S.A.
13132	FFG20NM30SESA65	20 m		180 min	Ni-Mh	12 h	S.E./S.A.
13133	FFG32NM15SESA65	32 m		90 min	Ni-Mh	12 h	S.E./S.A.
13134	FFG32NM20SESA65	32 m		120 min	Ni-Mh	12 h	S.E./S.A.
FRAME FLAG - AUTOTESTING S.E. IP44							
CODICE	ARTICOLO	VISIBILITÀ		AUTONOMIA	BATTERIA	TEMPO DI RICARICA	MODO
13141	FFGT20NM15SE44	20 m		90 min	Ni-Mh	12 h	S.E.
13142	FFGT20NM30SE44	20 m		180 min	Ni-Mh	12 h	S.E.
13143	FFGT32NM15SE44	32 m		90 min	Ni-Mh	12 h	S.E.
13144	FFGT32NM20SE44	32 m		120 min	Ni-Mh	12 h	S.E.
FRAME FLAG - AUTOTESTING S.E./S.A. IP44							
CODICE	ARTICOLO	VISIBILITÀ		AUTONOMIA	BATTERIA	TEMPO DI RICARICA	MODO
13151	FFGT20NM15SESA44	20 m		90 min	Ni-Mh	12 h	S.E./S.A.
13152	FFGT20NM30SESA44	20 m		180 min	Ni-Mh	12 h	S.E./S.A.
13153	FFGT32NM15SESA44	32 m		90 min	Ni-Mh	12 h	S.E./S.A.
13154	FFGT32NM20SESA44	32 m		120 min	Ni-Mh	12 h	S.E./S.A.
FRAME FLAG - AUTOTESTING S.E. IP65							
CODICE	ARTICOLO	VISIBILITÀ		AUTONOMIA	BATTERIA	TEMPO DI RICARICA	MODO
13161	FFGT20NM15SE65	20 m		90 min	Ni-Mh	12 h	S.E.
13162	FFGT20NM30SE65	20 m		180 min	Ni-Mh	12 h	S.E.
13163	FFGT32NM15SE65	32 m		90 min	Ni-Mh	12 h	S.E.
13164	FFGT32NM20SE65	32 m		120 min	Ni-Mh	12 h	S.E.
FRAME FLAG - AUTOTESTING S.E./S.A. IP65							
CODICE	ARTICOLO	VISIBILITÀ		AUTONOMIA	BATTERIA	TEMPO DI RICARICA	MODO
13171	FFGT20NM15SESA65	20 m		90 min	Ni-Mh	12 h	S.E./S.A.
13172	FFGT20NM30SESA65	20 m		180 min	Ni-Mh	12 h	S.E./S.A.
13173	FFGT32NM15SESA65	32 m		90 min	Ni-Mh	12 h	S.E./S.A.
13174	FFGT32NM20SESA65	32 m		120 min	Ni-Mh	12 h	S.E./S.A.
FRAME FLAG - CENTRAL SYSTEM S.E. IP44							
CODICE	ARTICOLO	VISIBILITÀ		AUTONOMIA	BATTERIA	TEMPO DI RICARICA	MODO
13181	FFGC20NM15SE44	20 m		90 min	Ni-Mh	12 h	S.E.
13182	FFGC20NM30SE44	20 m		180 min	Ni-Mh	12 h	S.E.
13183	FFGC32NM15SE44	32 m		90 min	Ni-Mh	12 h	S.E.
13184	FFGC32NM20SE44	32 m		120 min	Ni-Mh	12 h	S.E.
FRAME FLAG - CENTRAL SYSTEM S.E./S.A. IP44							
CODICE	ARTICOLO	VISIBILITÀ		AUTONOMIA	BATTERIA	TEMPO DI RICARICA	MODO
13191	FFGC20NM15SESA44	20 m		90 min	Ni-Mh	12 h	S.E./S.A.
13192	FFGC20NM30SESA44	20 m		180 min	Ni-Mh	12 h	S.E./S.A.
13193	FFGC32NM15SESA44	32 m		90 min	Ni-Mh	12 h	S.E./S.A.
13194	FFGC32NM20SESA44	32 m		120 min	Ni-Mh	12 h	S.E./S.A.
FRAME FLAG - CENTRAL SYSTEM S.E. IP65							
CODICE	ARTICOLO	VISIBILITÀ		AUTONOMIA	BATTERIA	TEMPO DI RICARICA	MODO
13201	FFGC20NM15SE65	20 m		90 min	Ni-Mh	12 h	S.E.
13202	FFGC20NM30SE65	20 m		180 min	Ni-Mh	12 h	S.E.
13203	FFGC32NM15SE65	32 m		90 min	Ni-Mh	12 h	S.E.
13204	FFGC32NM20SE65	32 m		120 min	Ni-Mh	12 h	S.E.
FRAME FLAG - CENTRAL SYSTEM S.E./S.A. IP65							
CODICE	ARTICOLO	VISIBILITÀ		AUTONOMIA	BATTERIA	TEMPO DI RICARICA	MODO
13211	FFGC20NM15SESA65	20 m		90 min	Ni-Mh	12 h	S.E./S.A.
13212	FFGC20NM30SESA65	20 m		180 min	Ni-Mh	12 h	S.E./S.A.
13213	FFGC32NM15SESA65	32 m		90 min	Ni-Mh	12 h	S.E./S.A.
13214	FFGC32NM20SESA65	32 m		120 min	Ni-Mh	12 h	S.E./S.A.
FRAME FLAG - S.O.S. GROUND SYSTEM IP44							
CODICE	ARTICOLO	VISIBILITÀ		ALIMENTAZIONE			
13351	FFGSOS20-230-44	20 m		230V			
13352	FFGSOS32-230-44	32 m		230V			

FRAME FLAG - S.O.S. GROUND SYSTEM IP65						
CODICE	ARTICOLO	VISIBILITÀ		ALIMENTAZIONE		
13355	FFGSOS20-230-65	20 m		230V		
13356	FFGSOS32-230-65	32 m		230V		
FRAME FLAG - S.O.S. SYSTEM 24V IP44						
CODICE	ARTICOLO	VISIBILITÀ		ALIMENTAZIONE		
13359	FFGSOS20-24-44	20 m		24V		
13360	FFGSOS32-24-44	32 m		24V		
FRAME FLAG - S.O.S. SYSTEM 24V IP65						
CODICE	ARTICOLO	VISIBILITÀ		ALIMENTAZIONE		
13367	FFGSOS20-24-65	20 m		24V		
13368	FFGSOS32-24-65	32 m		24V		
FRAME FLAG - S.O.S. SYSTEM 48V IP44						
CODICE	ARTICOLO	VISIBILITÀ		ALIMENTAZIONE		
13363	FFGSOS20-48-44	20 m		48V		
13364	FFGSOS32-48-44	32 m		48V		
FRAME FLAG - S.O.S. SYSTEM 48V IP65						
CODICE	ARTICOLO	VISIBILITÀ		ALIMENTAZIONE		
13371	FFGSOS20-48-65	20 m		48V		
13372	FFGSOS32-48-65	32 m		48V		
FRAME FLAG - SOLOLUCE 12-24V IP44						
CODICE	ARTICOLO	VISIBILITÀ		ALIMENTAZIONE		
13375	FFGSL20-12-24-44	20 m		12-24V		
13376	FFGSL32-12-24-44	32 m		12-24V		
FRAME FLAG - SOLOLUCE 12-24V IP65						
CODICE	ARTICOLO	VISIBILITÀ		ALIMENTAZIONE		
13379	FFGSL20-12-24-65	20 m		12-24V		
13380	FFGSL32-12-24-65	32 m		12-24V		
FRAME FLAG - SOLOLUCE 230V IP44						
CODICE	ARTICOLO	VISIBILITÀ		ALIMENTAZIONE		
13383	FFGSL20-230-44	20 m		230V		
13384	FFGSL32-230-44	32 m		230V		
FRAME FLAG - SOLOLUCE 230V IP65						
CODICE	ARTICOLO	VISIBILITÀ		ALIMENTAZIONE		
13387	FFGSL20-230-65	20 m		230V		
13388	FFGSL32-230-65	32 m		230V		

FRAME FLAG BLACK

LAMPADA DI EMERGENZA A BANDIERA A LED

Fabbricazione elettronica italiana al 100%
100% Italian electronics manufacturing

Alimentazione 230Vca-50Hz
230Vca-50Hz input Power

Grado di protezione IP44 o IP65
IP44 or IP65 protection degree

Grado di resistenza agli urti IK07
IK07 shock resistance degree

Materiale corpo in policarbonato autoestinguente V2
Self-extinguishing (V2) polycarbonate body material

Materiale targa di segnalazione in plexiglass
Plexiglass sign plate

Temperatura operativa 0°C / +40°C
0°C / +40°C working temperature

Glow wire test 850°C (2.0mm)
850°C (2.0mm) glow wire test

Tipo di funzionamento S.E. o S.E./S.A.
NOT PERMANENT or PERMANENT functioning

Autonomia da 90 a 180 minuti
From 90 to 180 minutes autonomy

Tempo di ricarica 12 ore
12 hours recharging time

Montaggio a soffitto
Ceiling mounting

Batteria Ni-MH ricaricabile, garantita 24 mesi
Rechargeable Ni-MH battery, 24 months warranty

Ricarica della batteria a corrente costante
Battery recharging at constant rated current

Protezione della batteria a scarica completa
Battery protection at full discharging

LED verde spia presenza rete
Green LED power ON

Fonte luminosa LED Alta efficienza
High efficiency LED Light source

Visibilità di segnalazione da 20m a 32m
Signaling visibility from 20m to 32m

Resa cromatica (CRI) 80
80 colour rendering index

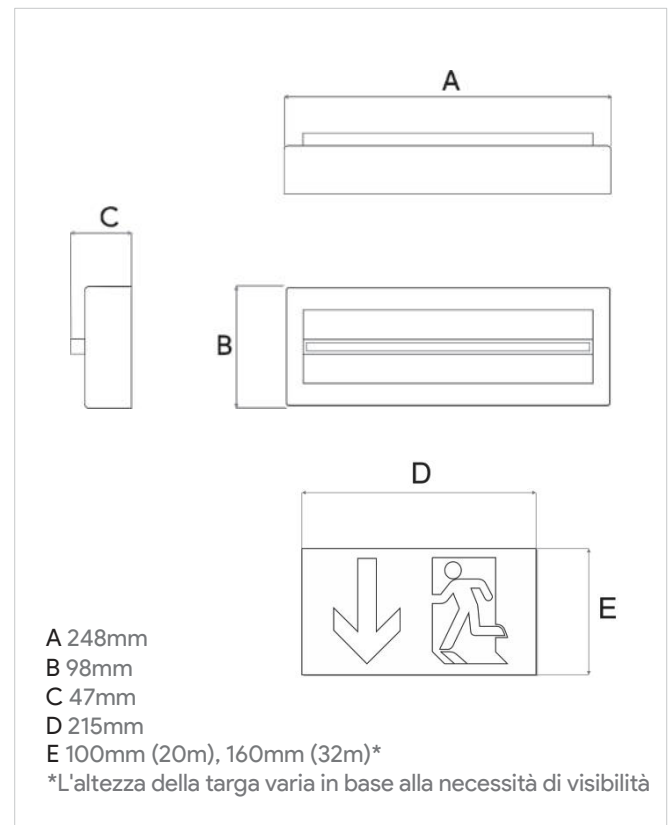
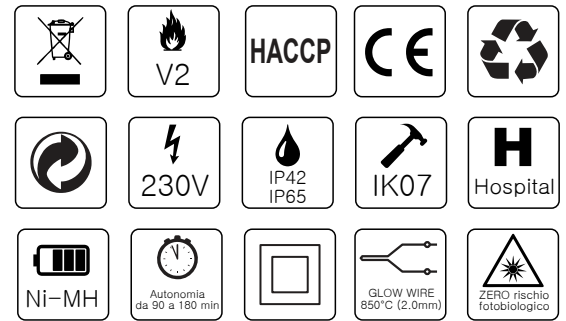
Temperatura colore 5000K
5000K colour temperature

Zero rischio fotobiologico secondo EN62471
Photobiological no-risk according to EN62471

Garanzia sulla fonte luminosa LED di 10 anni
10 years warranty on LED light source

Conforme alle normative vigenti:
Complies with current Standards:

- EN 61547 • EN 1838 • EN 60598-2-22 • EN 62471 • EN 55015, Classe B
- EN 60598-1 • EN 61347-2-7 • EN 62034 (Autotesting Version)



FRAME FLAG BLACK - STANDARD S.E. IP44							
CODICE	ARTICOLO	VISIBILITÀ		AUTONOMIA	BATTERIA	TEMPO DI RICARICA	MODO
13221	FFGB20NM15SE44	20 m		90 min	Ni-Mh	12 h	S.E.
13222	FFGB20NM30SE44	20 m		180 min	Ni-Mh	12 h	S.E.
13223	FFGB32NM15SE44	32 m		90 min	Ni-Mh	12 h	S.E.
13224	FFGB32NM20SE44	32 m		120 min	Ni-Mh	12 h	S.E.
FRAME FLAG BLACK - STANDARD S.E./S.A. IP44							
CODICE	ARTICOLO	VISIBILITÀ		AUTONOMIA	BATTERIA	TEMPO DI RICARICA	MODO
13231	FFGB20NM15SESA44	20 m		90 min	Ni-Mh	12 h	S.E./S.A.
13232	FFGB20NM30SESA44	20 m		180 min	Ni-Mh	12 h	S.E./S.A.
13233	FFGB32NM15SESA44	32 m		90 min	Ni-Mh	12 h	S.E./S.A.
13234	FFGB32NM20SESA44	32 m		120 min	Ni-Mh	12 h	S.E./S.A.
FRAME FLAG BLACK - STANDARD S.E. IP65							
CODICE	ARTICOLO	VISIBILITÀ		AUTONOMIA	BATTERIA	TEMPO DI RICARICA	MODO
13241	FFGB20NM15SE65	20 m		90 min	Ni-Mh	12 h	S.E.
13242	FFGB20NM30SE65	20 m		180 min	Ni-Mh	12 h	S.E.
13243	FFGB32NM15SE65	32 m		90 min	Ni-Mh	12 h	S.E.
13244	FFGB32NM20SE65	32 m		120 min	Ni-Mh	12 h	S.E.
FRAME FLAG BLACK - STANDARD S.E./S.A. IP65							
CODICE	ARTICOLO	VISIBILITÀ		AUTONOMIA	BATTERIA	TEMPO DI RICARICA	MODO
13251	FFGB20NM15SESA65	20 m		90 min	Ni-Mh	12 h	S.E./S.A.
13252	FFGB20NM30SESA65	20 m		180 min	Ni-Mh	12 h	S.E./S.A.
13253	FFGB32NM15SESA65	32 m		90 min	Ni-Mh	12 h	S.E./S.A.
13254	FFGB32NM20SESA65	32 m		120 min	Ni-Mh	12 h	S.E./S.A.
FRAME FLAG BLACK - AUTOTESTING S.E. IP44							
CODICE	ARTICOLO	VISIBILITÀ		AUTONOMIA	BATTERIA	TEMPO DI RICARICA	MODO
13261	FFGBT20NM15SE44	20 m		90 min	Ni-Mh	12 h	S.E.
13262	FFGBT20NM30SE44	20 m		180 min	Ni-Mh	12 h	S.E.
13263	FFGBT32NM15SE44	32 m		90 min	Ni-Mh	12 h	S.E.
13264	FFGBT32NM20SE44	32 m		120 min	Ni-Mh	12 h	S.E.
FRAME FLAG BLACK - AUTOTESTING S.E./S.A. IP44							
CODICE	ARTICOLO	VISIBILITÀ		AUTONOMIA	BATTERIA	TEMPO DI RICARICA	MODO
13271	FFGBT20NM15SESA44	20 m		90 min	Ni-Mh	12 h	S.E./S.A.
13272	FFGBT20NM30SESA44	20 m		180 min	Ni-Mh	12 h	S.E./S.A.
13273	FFGBT32NM15SESA44	32 m		90 min	Ni-Mh	12 h	S.E./S.A.
13274	FFGBT32NM20SESA44	32 m		120 min	Ni-Mh	12 h	S.E./S.A.
FRAME FLAG BLACK - AUTOTESTING S.E. IP65							
CODICE	ARTICOLO	VISIBILITÀ		AUTONOMIA	BATTERIA	TEMPO DI RICARICA	MODO
13281	FFGBT20NM15SE65	20 m		90 min	Ni-Mh	12 h	S.E.
13282	FFGBT20NM30SE65	20 m		180 min	Ni-Mh	12 h	S.E.
13283	FFGBT32NM15SE65	32 m		90 min	Ni-Mh	12 h	S.E.
13284	FFGBT32NM20SE65	32 m		120 min	Ni-Mh	12 h	S.E.
FRAME FLAG BLACK - AUTOTESTING S.E./S.A. IP65							
CODICE	ARTICOLO	VISIBILITÀ		AUTONOMIA	BATTERIA	TEMPO DI RICARICA	MODO
13291	FFGBT20NM15SESA65	20 m		90 min	Ni-Mh	12 h	S.E./S.A.
13292	FFGBT20NM30SESA65	20 m		180 min	Ni-Mh	12 h	S.E./S.A.
13293	FFGBT32NM15SESA65	32 m		90 min	Ni-Mh	12 h	S.E./S.A.
13294	FFGBT32NM20SESA65	32 m		120 min	Ni-Mh	12 h	S.E./S.A.
FRAME FLAG BLACK - CENTRAL SYSTEM S.E. IP44							
CODICE	ARTICOLO	VISIBILITÀ		AUTONOMIA	BATTERIA	TEMPO DI RICARICA	MODO
13301	FFGBC20NM15SE44	20 m		90 min	Ni-Mh	12 h	S.E.
13302	FFGBC20NM30SE44	20 m		180 min	Ni-Mh	12 h	S.E.
13303	FFGBC32NM15SE44	32 m		90 min	Ni-Mh	12 h	S.E.
13304	FFGBC32NM20SE44	32 m		120 min	Ni-Mh	12 h	S.E.
FRAME FLAG BLACK - CENTRAL SYSTEM S.E./S.A. IP44							
CODICE	ARTICOLO	VISIBILITÀ		AUTONOMIA	BATTERIA	TEMPO DI RICARICA	MODO
13311	FFGBC20NM15SESA44	20 m		90 min	Ni-Mh	12 h	S.E./S.A.
13312	FFGBC20NM30SESA44	20 m		180 min	Ni-Mh	12 h	S.E./S.A.
13313	FFGBC32NM15SESA44	32 m		90 min	Ni-Mh	12 h	S.E./S.A.
13314	FFGBC32NM20SESA44	32 m		120 min	Ni-Mh	12 h	S.E./S.A.
FRAME FLAG BLACK - CENTRAL SYSTEM S.E. IP65							
CODICE	ARTICOLO	VISIBILITÀ		AUTONOMIA	BATTERIA	TEMPO DI RICARICA	MODO
13321	FFGBC20NM15SE65	20 m		90 min	Ni-Mh	12 h	S.E.
13322	FFGBC20NM30SE65	20 m		180 min	Ni-Mh	12 h	S.E.
13323	FFGBC32NM15SE65	32 m		90 min	Ni-Mh	12 h	S.E.
13324	FFGBC32NM20SE65	32 m		120 min	Ni-Mh	12 h	S.E.
FRAME FLAG BLACK - CENTRAL SYSTEM S.E./S.A. IP65							
CODICE	ARTICOLO	VISIBILITÀ		AUTONOMIA	BATTERIA	TEMPO DI RICARICA	MODO
13331	FFGBC20NM15SESA65	20 m		90 min	Ni-Mh	12 h	S.E./S.A.
13332	FFGBC20NM30SESA65	20 m		180 min	Ni-Mh	12 h	S.E./S.A.
13333	FFGBC32NM15SESA65	32 m		90 min	Ni-Mh	12 h	S.E./S.A.
13334	FFGBC32NM20SESA65	32 m		120 min	Ni-Mh	12 h	S.E./S.A.
FRAME FLAG BLACK - S.O.S. GROUND SYSTEM IP44							
CODICE	ARTICOLO	VISIBILITÀ		ALIMENTAZIONE			
13501	FFGBSOS20-230-44	20 m		230V			
13502	FFGBSOS32-230-44	32 m		230V			

FRAME FLAG BLACK - S.O.S. GROUND SYSTEM IP65						
CODICE	ARTICOLO	VISIBILITÀ		ALIMENTAZIONE		
13505	FFGBSOS20-230-65	20 m		230V		
13506	FFGBSOS32-230-65	32 m		230V		
FRAME FLAG BLACK - S.O.S. SYSTEM 24V IP44						
CODICE	ARTICOLO	VISIBILITÀ		ALIMENTAZIONE		
13509	FFGBSOS20-24-44	20 m		24V		
13510	FFGBSOS32-24-44	32 m		24V		
FRAME FLAG BLACK - S.O.S. SYSTEM 24V IP65						
CODICE	ARTICOLO	VISIBILITÀ		ALIMENTAZIONE		
13517	FFGBSOS20-24-65	20 m		24V		
13518	FFGBSOS32-24-65	32 m		24V		
FRAME FLAG BLACK - S.O.S. SYSTEM 48V IP44						
CODICE	ARTICOLO	VISIBILITÀ		ALIMENTAZIONE		
13513	FFGBSOS20-48-44	20 m		48V		
13514	FFGBSOS32-48-44	32 m		48V		
FRAME FLAG BLACK - S.O.S. SYSTEM 48V IP65						
CODICE	ARTICOLO	VISIBILITÀ		ALIMENTAZIONE		
13521	FFGBSOS20-48-65	20 m		48V		
13522	FFGBSOS32-48-65	32 m		48V		
FRAME FLAG BLACK - SOLOLUCE 12-24V IP44						
CODICE	ARTICOLO	VISIBILITÀ		ALIMENTAZIONE		
13525	FFGSL20-12-24-44	20 m		12-24V		
13526	FFGSL32-12-24-44	32 m		12-24V		
FRAME FLAG BLACK - SOLOLUCE 12-24V IP65						
CODICE	ARTICOLO	VISIBILITÀ		ALIMENTAZIONE		
13529	FFGSL20-12-24-65	20 m		12-24V		
13530	FFGSL32-12-24-65	32 m		12-24V		
FRAME FLAG BLACK - SOLOLUCE 230V IP44						
CODICE	ARTICOLO	VISIBILITÀ		ALIMENTAZIONE		
13533	FFGSL20-230-44	20 m		230V		
13534	FFGSL32-230-44	32 m		230V		
FRAME FLAG BLACK - SOLOLUCE 230V IP65						
CODICE	ARTICOLO	VISIBILITÀ		ALIMENTAZIONE		
13537	FFGSL20-230-65	20 m		230V		
13538	FFGSL32-230-65	32 m		230V		

ACCESSORI FRAME



CODICE	ARTICOLO		DESCRIZIONE
17646	GIX-FST		GABBIA DI PROTEZIONE PER LAMPADE FRAME
17647	ATC-CS-FST		STAFFA PER INSTALLAZIONE A CONTROSSOFFITTO E CARTONGESSO IN ACCIAIO INOX
17648	ATC-45-FST		STAFFA PER INSTALLAZIONE ORIENTABILE A 45° IN ACCIAIO INOX
17638	ATC-BLINDO-FST		STAFFA PER INSTALLAZIONE A BLINDO SBARRA IN ACCIAIO INOX
17649	ATC-SOSP-FST		STAFFA PER INSTALLAZIONE A SOSPENSIONE IN ACCIAIO INOX + CORDA ACCIAIO
17796	PITT-FST-DX		PITTOGRAMMA PER LAMPADE FRAME FRECCIA DESTRA
17797	PITT-FST-SX		PITTOGRAMMA PER LAMPADE FRAME FRECCIA SINISTRA
17798	PITT-FST-UP		PITTOGRAMMA PER LAMPADE FRAME FRECCIA SU
17799	PITT-FST-DOWN		PITTOGRAMMA PER LAMPADE FRAME FRECCIA GIU
17495	PITT-FST-US-EM		PITTOGRAMMA PER LAMPADE FRAME USCITA DI EMERGENZA
17600	PITT-FST-US-SIC		PITTOGRAMMA PER LAMPADE FRAME USCITA DI SICUREZZA
06302	RTL 16		RACCORDO STAGNO TUBO-LAMPADA DIAMETRO 16MM.
05372	RTL 20		RACCORDO STAGNO TUBO-LAMPADA DIAMETRO 20MM. (Le lampade IP65 vengono fornite già comprese di raccordo stagno RTL 20)
56423	KIT-PITTO-FST		<ul style="list-style-type: none"> •1x Freccia DOWN •1x Freccia DX •1x Freccia SX
09968	KIT-SEGNALEZIONE-FAST/FRAME-20m		KIT trasformazione FRAME in FRAME FLAG Disponibile per visibilità 20m o 32m (I pittogrammi compatibili sono nella pagina Accessori FRAME FLAG).
61531	KIT-SEGNALEZIONE-FAST/FRAME-32m		

ACCESSORI FRAME FLAG



CODICE	ARTICOLO		DESCRIZIONE
19207	STF-FTF100		STAFFA PER INSTALLAZIONE A PARETE. ACCIAIO INOX
17647	ATC-CS-FST		STAFFA PER INSTALLAZIONE A CONTROSSOFFITTO E CARTONGESSO IN ACCIAIO INOX
17648	ATC-45-FST		STAFFA PER INSTALLAZIONE ORIENTABILE A 45° IN ACCIAIO INOX
17638	ATC-BLINDO-FST		STAFFA PER INSTALLAZIONE A BLINDO SBARRA IN ACCIAIO INOX
17649	ATC-SOSP-FST		STAFFA PER INSTALLAZIONE A SOSPENSIONE IN ACCIAIO INOX
18010	KIT-SOSP-CORDA-ACCIAIO		KIT SOSPENSIONE CORDA ACCIAIO
19202 61078	PITT-FTF-DX-20 (Visibilità 20m) PITT-FTF-DX-32 (Visibilità 32m)		PITTOGRAMMA PER LAMPADE FRAME FLAG FRECCIA DESTRA
19203 61079	PITT-FTF-SX-20 (Visibilità 20m) PITT-FTF-SX-32 (Visibilità 32m)		PITTOGRAMMA PER LAMPADE FRAME FLAG FRECCIA SINISTRA
19204 61080	PITT-FTF-DOWN-20 (Visibilità 20m) PITT-FTF-DOWN-32 (Visibilità 32m)		PITTOGRAMMA PER LAMPADE FRAME FLAG FRECCIA GIU
19718 61081	PITT-FTF-UP-20 (Visibilità 20m) PITT-FTF-UP-32 (Visibilità 32m)		PITTOGRAMMA PER LAMPADE FRAME FLAG FRECCIA SU
19785 61082	PITT-FTF-US-EM-20 (Visibilità 20m) PITT-FTF-US-EM-32 (Visibilità 32m)		PITTOGRAMMA PER LAMPADE FRAME FLAG USCITA DI EMERGENZA
19786 61083	PITT-FTF-US-SIC-20 (Visibilità 20m) PITT-FTF-US-SIC-32 (Visibilità 32m)		PITTOGRAMMA PER LAMPADE FRAME FLAG USCITA DI SICUREZZA
06302	RTL 16		RACCORDO STAGNO TUBO-LAMPADA DIAMETRO 16MM.
05372	RTL 20		RACCORDO STAGNO TUBO-LAMPADA DIAMETRO 20MM. (Le lampade IP65 vengono fornite già comprese di raccordo stagno RTL 20)
56422 61657	KIT-PITTO-FTF-20 (Visibilità 20m) KIT-PITTO-FTF-32 (Visibilità 32m)		<ul style="list-style-type: none"> •2x Freccia DOWN •2x Freccia DX •2x Freccia SX

Indice progressivo

Codice	Articolo	Pagina
05372	RTL 20	28 e 29
06302	RTL 16	28 e 29
09968	KIT SEGN. FAST/FRAME 20m	28
12501	FRMK100NM10SE42	18
12502	FRMK100NM30SE42	18
12503	FRMK140NM10SE42	18
12504	FRMK140NM30SE42	18
12505	FRMK200NM10SE42	18
12506	FRMK200NM30SE42	18
12507	FRMK280NM10SE42	18
12508	FRMK280NM20SE42	18
12509	FRMK350NM10SE42	18
12510	FRMK350NM15SE42	18
12511	FRMK100NM10SESA42	18
12512	FRMK100NM30SESA42	18
12513	FRMK140NM10SESA42	18
12514	FRMK140NM30SESA42	18
12515	FRMK200NM10SESA42	18
12516	FRMK200NM30SESA42	18
12517	FRMK280NM10SESA42	18
12518	FRMK280NM20SESA42	18
12519	FRMK350NM10SESA42	18
12520	FRMK350NM15SESA42	18
12521	FRMK100NM10SE65	18
12522	FRMK100NM30SE65	18
12523	FRMK140NM10SE65	18
12524	FRMK140NM30SE65	18
12525	FRMK200NM10SE65	18
12526	FRMK200NM30SE65	18
12527	FRMK280NM10SE65	18
12528	FRMK280NM20SE65	18
12529	FRMK350NM10SE65	18
12530	FRMK350NM15SE65	18
12531	FRMK100NM10SESA65	18
12532	FRMK100NM30SESA65	18
12533	FRMK140NM10SESA65	18
12534	FRMK140NM30SESA65	18
12535	FRMK200NM10SESA65	18
12536	FRMK200NM30SESA65	18
12537	FRMK280NM10SESA65	18
12538	FRMK280NM20SESA65	18
12539	FRMK350NM10SESA65	18
12540	FRMK350NM15SESA65	18
12541	FRMKT100NM10SE42	18
12542	FRMKT100NM30SE42	18
12543	FRMKT140NM10SE42	18
12544	FRMKT140NM30SE42	18
12545	FRMKT200NM10SE42	18
12546	FRMKT200NM30SE42	18
12547	FRMKT280NM10SE42	18
12548	FRMKT280NM20SE42	18
12549	FRMKT350NM10SE42	18
12550	FRMKT350NM15SE42	18
12551	FRMKT100NM10SESA42	18
12552	FRMKT100NM30SESA42	18
12553	FRMKT140NM10SESA42	18
12554	FRMKT140NM30SESA42	18
12555	FRMKT200NM10SESA42	18
12556	FRMKT200NM30SESA42	18
12557	FRMKT280NM10SESA42	18
12558	FRMKT280NM20SESA42	18
12559	FRMKT350NM10SESA42	18
12560	FRMKT350NM15SESA42	18
12561	FRMKT100NM10SE65	18
12562	FRMKT100NM30SE65	18
12563	FRMKT140NM10SE65	18
12564	FRMKT140NM30SE65	19
12565	FRMKT200NM10SE65	19
12566	FRMKT200NM30SE65	19
12567	FRMKT280NM10SE65	19
12568	FRMKT280NM20SE65	19
12569	FRMKT350NM10SE65	19
12570	FRMKT350NM15SE65	19
12571	FRMKT100NM10SESA65	19
12572	FRMKT100NM30SESA65	19
12573	FRMKT140NM10SESA65	19
12574	FRMKT140NM30SESA65	19

Codice	Articolo	Pagina
12575	FRMKT200NM10SESA65	19
12576	FRMKT200NM30SESA65	19
12577	FRMKT280NM10SESA65	19
12578	FRMKT280NM20SESA65	19
12579	FRMKT350NM10SESA65	19
12580	FRMKT350NM15SESA65	19
12581	FRMKC100NM10SE42	19
12582	FRMKC100NM30SE42	19
12583	FRMKC140NM10SE42	19
12584	FRMKC140NM30SE42	19
12585	FRMKC200NM10SE42	19
12586	FRMKC200NM30SE42	19
12587	FRMKC280NM10SE42	19
12588	FRMKC280NM20SE42	19
12589	FRMKC350NM10SE42	19
12590	FRMKC350NM15SE42	19
12591	FRMKC100NM10SESA42	19
12592	FRMKC100NM30SESA42	19
12593	FRMKC140NM10SESA42	19
12594	FRMKC140NM30SESA42	19
12595	FRMKC200NM10SESA42	19
12596	FRMKC200NM30SESA42	19
12597	FRMKC280NM10SESA42	19
12598	FRMKC280NM20SESA42	19
12599	FRMKC350NM10SESA42	19
12600	FRMKC350NM15SESA42	19
12601	FRMKC100NM10SE65	19
12602	FRMKC100NM30SE65	19
12603	FRMKC140NM10SE65	19
12604	FRMKC140NM30SE65	19
12605	FRMKC200NM10SE65	19
12606	FRMKC200NM30SE65	19
12607	FRMKC280NM10SE65	19
12608	FRMKC280NM20SE65	19
12609	FRMKC350NM10SE65	19
12610	FRMKC350NM15SE65	19
12611	FRMKC100NM10SESA65	19
12612	FRMKC100NM30SESA65	19
12613	FRMKC140NM10SESA65	19
12614	FRMKC140NM30SESA65	19
12615	FRMKC200NM10SESA65	19
12616	FRMKC200NM30SESA65	19
12617	FRMKC280NM10SESA65	19
12618	FRMKC280NM20SESA65	19
12619	FRMKC350NM10SESA65	19
12620	FRMKC350NM15SESA65	19
12620	FRMKSOS100-230-42	19
12621	FRMKSOS140-230-42	19
12622	FRMKSOS100-230-42	19
12623	FRMKSOS280-230-42	19
12624	FRMKSOS350-230-42	19
12625	FRMKSOS100-230-65	20
12626	FRMKSOS140-230-65	20
12627	FRMKSOS200-230-65	20
12628	FRMKSOS280-230-65	20
12629	FRMKSOS350-230-65	20
12630	FRMKSOS100-24-42	20
12631	FRMKSOS140-24-42	20
12632	FRMKSOS200-24-42	20
12633	FRMKSOS280-24-42	20
12634	FRMKSOS350-24-42	20
12635	FRMKSOS100-24-65	20
12636	FRMKSOS140-24-65	20
12637	FRMKSOS200-24-65	20
12638	FRMKSOS280-24-65	20
12639	FRMKSOS350-24-65	20
12640	FRMKSOS100-24-42	20
12641	FRMKSOS140-24-42	20
12642	FRMKSOS200-24-42	20
12643	FRMKSOS280-24-42	20
12644	FRMKSOS350-24-42	20
12645	FRMKSOS100-48-42	20
12646	FRMKSOS140-48-42	20
12647	FRMKSOS200-48-42	20
12648	FRMKSOS280-48-42	20
12649	FRMKSOS350-48-42	20
12650	FRMKSOS100-24-65	20
12651	FRMKSOS140-24-65	20
12652	FRMKSOS200-24-65	20
12653	FRMKSOS280-24-65	20
12654	FRMKSOS350-24-65	20
12655	FRMKSOS100-48-65	20
12656	FRMKSOS140-48-65	20
12657	FRMKSOS200-48-65	20
12658	FRMKSOS280-48-65	20
12659	FRMKSOS350-48-65	20
12660	FRMKSL100-12-24-42	20

Codice	Articolo	Pagina
12661	FRMKSL140-12-24-42	20
12662	FRMKSL200-12-24-42	20
12663	FRMKSL280-12-24-42	20
12664	FRMKSL350-12-24-42	20
12665	FRMKSL100-12-24-65	20
12666	FRMKSL140-12-24-65	20
12667	FRMKSL200-12-24-65	20
12668	FRMKSL280-12-24-65	20
12669	FRMKSL350-12-24-65	20
12670	FRMKSL100-230-42	20
12671	FRMKSL140-230-42	20
12672	FRMKSL200-230-42	20
12673	FRMKSL280-230-42	20
12674	FRMKSL350-230-42	20
12675	FRMKSL100-230-65	20
12676	FRMKSL140-230-65	20
12677	FRMKSL200-230-65	20
12678	FRMKSL280-230-65	20
12679	FRMKSL350-230-65	20
13101	FFG20NM15SE44	23
13102	FFG20NM30SE44	23
13103	FFG32NM15SE44	23
13104	FFG32NM20SE44	23
13111	FFG20NM15SESA44	23
13112	FFG20NM30SESA44	23
13113	FFG32NM15SESA44	23
13114	FFG32NM20SESA44	23
13121	FFG20NM15SE65	23
13122	FFG20NM30SE65	23
13123	FFG32NM15SE65	23
13124	FFG32NM20SE65	23
13131	FFG20NM15SESA65	23
13132	FFG20NM30SESA65	23
13133	FFG32NM15SESA65	23
13134	FFG32NM20SESA65	23
13141	FFGT20NM15SE44	23
13142	FFGT20NM30SE44	23
13143	FFGT32NM15SE44	23
13144	FFGT32NM20SE44	23
13151	FFGT20NM15SESA44	23
13152	FFGT20NM30SESA44	23
13153	FFGT32NM15SESA44	23
13154	FFGT32NM20SESA44	23
13161	FFGT20NM15SE65	23
13162	FFGT20NM30SE65	23
13163	FFGT32NM15SE65	23
13164	FFGT32NM20SE65	23
13171	FFGT20NM15SESA65	23
13172	FFGT20NM30SESA65	23
13173	FFGT32NM15SESA65	23
13174	FFGT32NM20SESA65	23
13181	FFGC20NM15SE44	23
13182	FFGC20NM30SE44	23
13183	FFGC32NM15SE44	23
13184	FFGC32NM20SE44	23
13191	FFGC20NM15SESA44	23
13192	FFGC20NM30SESA44	23
13193	FFGC32NM15SESA44	23
13194	FFGC32NM20SESA44	23
13201	FFGC20NM15SE65	23
13202	FFGC20NM30SE65	23
13203	FFGC32NM15SE65	23
13204	FFGC32NM20SE65	23
13211	FFGC20NM15SESA65	23
13212	FFGC20NM30SESA65	23
13213	FFGC32NM15SESA65	23
13214	FFGC32NM20SESA65	23
13221	FFGB20NM15SE44	26
13222	FFGB20NM30SE44	26
13223	FFGB32NM15SE44	26
13224	FFGB32NM20SE44	26
13231	FFGB20NM15SESA44	26
13232	FFGB20NM30SESA44	26
13233	FFGB32NM15SESA44	26
13234	FFGB32NM20SESA44	26
13241	FFGB20NM15SE65	26
13242	FFGB20NM30SE65	26

Codice	Articolo	Pagina
13243	FFGB32NM15SE65	26
13244	FFGB32NM20SE65	26
13251	FFGB20NM15SESA65	26
13252	FFGB20NM30SESA65	26
13253	FFGB32NM15SESA65	26
13254	FFGB32NM20SESA65	26
13261	FFGBT20NM15SE44	26
13262	FFGBT20NM30SE44	26
13263	FFGBT32NM15SE44	26
13264	FFGBT32NM20SE44	26
13271	FFGBT20NM15SESA44	26
13272	FFGBT20NM30SESA44	26
13273	FFGBT32NM15SESA44	26
13274	FFGBT32NM20SESA44	26
13281	FFGBT20NM15SE65	26
13282	FFGBT20NM30SE65	26
13283	FFGBT32NM15SE65	26
13284	FFGBT32NM20SE65	26
13291	FFGBT20NM15SESA65	26
13292	FFGBT20NM30SESA65	26
13293	FFGBT32NM15SESA65	26
13294	FFGBT32NM20SESA65	26
13301	FFGBC20NM15SE44	26
13302	FFGBC20NM30SE44	26
13303	FFGBC32NM15SE44	26
13304	FFGBC32NM20SE44	26
13311	FFGBC20NM15SESA44	26
13312	FFGBC20NM30SESA44	26
13313	FFGBC32NM15SESA44	26
13314	FFGBC32NM20SESA44	26
13321	FFGBC20NM15SE65	26
13322	FFGBC20NM30SE65	26
13323	FFGBC32NM15SE65	26
13324	FFGBC32NM20SE65	26
13331	FFGBC20NM15SESA65	26
13332	FFGBC20NM30SESA65	26
13333	FFGBC32NM15SESA65	26
13334	FFGBC32NM20SESA65	26
13351	FFGSOS20-230-44	23
13352	FFGSOS32-230-44	23
13355	FFGSOS20-230-65	24
13356	FFGSOS32-230-65	24
13359	FFGSOS20-24-44	24
13360	FFGSOS32-24-44	24
13363	FFGSOS20-48-44	24
13364	FFGSOS32-48-44	24
13367	FFGSOS20-24-65	24
13368	FFGSOS32-24-65	24
13371	FFGSOS20-48-65	24
13372	FFGSOS32-48-65	24
13375	FFGSL20-12-24-44	24
13376	FFGSL32-12-24-44	24
13379	FFGSL20-12-24-65	24
13380	FFGSL32-12-24-65	24
13383	FFGSL20-230-44	24
13384	FFGSL32-230-44	24
13387	FFGSL20-230-65	24
13388	FFGSL32-230-65	24
13501	FFGBSOS20-230-44	26
13502	FFGBSOS32-230-44	26
13505	FFGBSOS20-230-65	27
13506	FFGBSOS32-230-65	27
13509	FFGBSOS20-24-44	27
13510	FFGBSOS32-24-44	27
13513	FFGBSOS20-48-44	27
13514	FFGBSOS32-48-44	27
13517	FFGBSOS20-24-65	27
13518	FFGBSOS32-24-65	27
13521	FFGBSOS20-48-65	27
13522	FFGBSOS32-48-65	27
13525	FFGSL20-12-24-44	27
13526	FFGSL32-12-24-44	27
13529	FFGSL20-12-24-65	27
13530	FFGSL32-12-24-65	27
13533	FFGSL20-230-44	27
13534	FFGSL32-230-44	27
13537	FFGSL20-230-65	27

Codice	Articolo	Pagina
13538	FFGSL32-230-65	27
17495	PITT-FST-UP-EM	28
17600	PITT-FST-US-SIC	28
17638	ATC-BLINDO-FST	28 e 29
17646	GIX-FST	28
17647	ATC-CS-FST	28 e 29
17648	ATC-45-FST	28 e 29
17649	ATC-SOSP-FST	28 e 29
17796	PITT-FST-DX	28
17797	PITT-FST-SX	28
17798	PITT-FST-UP	28
17799	PITT-FST-DOWN	28
19202	PITT-FTF-DX-20	29
19203	PITT-FTF-SX-20	29
19204	PITT-FTF-DOWN-20	29
19207	STF-FTF100	29
19718	PITT-FTF-UP-20	29
19785	PITT-FTF-UP-EM-20	29
19786	PITT-FTF-US-SIC-20	29
29101	FRM100NM15SE42	3
29102	FRM100NM30SE42	3
29103	FRM150NM15SE42	3
29104	FRM150NM30SE42	3
29105	FRM200NM15SE42	3
29106	FRM200NM30SE42	3
29107	FRM250NM15SE42	3
29108	FRM250NM30SE42	3
29109	FRM300NM15SE42	3
29110	FRM300NM20SE42	3
29111	FRM400NM15SE42	3
29112	FRM400NM20SE42	3
29113	FRM500NM15SE42	3
29114	FRM500NM15SE42	3
29116	FRM200NM10SE42	3
29117	FRM250NM10SE42	3
29131	FRM100NM15SESA42	3
29132	FRM100NM30SESA42	3
29133	FRM150NM15SESA42	3
29134	FRM150NM30SESA42	3
29135	FRM200NM15SESA42	3
29136	FRM200NM30SESA42	3
29137	FRM250NM15SESA42	3
29138	FRM250NM30SESA42	3
29139	FRM300NM15SESA42	3
29140	FRM300NM20SESA42	3
29141	FRM400NM15SESA42	3
29142	FRM400NM20SESA42	3
29143	FRM500NM10SESA42	3
29144	FRM500NM15SESA42	3
29145	FRM150NM10SESA42	3
29146	FRM200NM10SESA42	3
29147	FRM250NM10SESA42	3
29161	FRM100NM15SE65	3
29162	FRM100NM30SE65	3
29163	FRM150NM15SE65	3
29164	FRM150NM30SE65	3
29165	FRM200NM15SE65	3
29166	FRM200NM30SE65	3
29167	FRM250NM15SE65	3
29168	FRM250NM30SE65	3
29169	FRM300NM15SE65	3
29170	FRM300NM20SE65	3
29171	FRM400NM15SE65	3
29172	FRM400NM20SE65	3
29173	FRM500NM10SE65	3
29174	FRM500NM15SE65	3
29175	FRM150NM10SE65	3
29176	FRM200NM10SE65	3
29177	FRM250NM10SE65	3
29191	FRM100NM15SESA65	3
29192	FRM100NM30SESA65	3
29193	FRM150NM15SESA65	3
29194	FRM150NM30SESA65	3
29195	FRM200NM15SESA65	3
29196	FRM200NM30SESA65	3
29197	FRM250NM15SESA65	3
29198	FRM250NM30SESA65	3

Codice	Articolo	Pagina
29199	FRM300NM15SESA65	3
29200	FRM300NM20SESA65	3
29201	FRM400NM15SESA65	3
29202	FRM400NM20SESA65	3
29203	FRM500NM10SESA65	3
29204	FRM500NM15SESA65	3
29205	FRM150NM10SE42	3
29206	FRM150NM10SESA65	3
29207	FRM200NM10SESA65	3
29208	FRM250NM10SESA65	3
29231	FRMB100NM15SE42	12
29232	FRMB100NM30SE42	12
29233	FRMB150NM10SE42	12
29234	FRMB150NM15SE42	12
29235	FRMB150NM30SE42	12
29236	FRMB200NM10SE42	12
29237	FRMB200NM15SE42	12
29238	FRMB200NM30SE42	12
29239	FRMB250NM10SE42	12
29240	FRMB250NM15SE42	12
29241	FRMB250NM30SE42	12
29242	FRMB300NM15SE42	12
29243	FRMB300NM20SE42	12
29244	FRMB400NM15SE42	12
29245	FRMB400NM20SE42	12
29246	FRMB500NM10SE42	12
29247	FRMB500NM15SE42	12
29271	FRMB100NM15SESA42	12
29272	FRMB100NM30SESA42	12
29273	FRMB150NM10SESA42	12
29274	FRMB150NM15SESA42	12
29275	FRMB150NM30SESA42	12
29276	FRMB200NM10SESA42	12
29277	FRMB200NM15SESA42	12
29278	FRMB200NM30SESA42	12
29279	FRMB250NM10SESA42	12
29280	FRMB250NM15SESA42	12
29281	FRMB250NM30SESA42	12
29282	FRMB300NM15SESA42	12
29283	FRMB300NM20SESA42	12
29284	FRMB400NM15SESA42	12
29285	FRMB400NM20SESA42	12
29286	FRMB500NM10SESA42	12
29287	FRMB500NM15SESA42	12
29311	FRMB100NM15SE65	12
29312	FRMB100NM30SE65	12
29313	FRMB150NM10SE65	12
29314	FRMB150NM15SE65	12
29315	FRMB150NM30SE65	12
29316	FRMB200NM10SE65	12
29317	FRMB200NM15SE65	12
29318	FRMB200NM30SE65	12
29319	FRMB250NM10SE65	12
29320	FRMB250NM15SE65	12
29321	FRMB250NM30SE65	12
29322	FRMB300NM15SE65	12
29323	FRMB300NM20SE65	12
29324	FRMB400NM15SE65	12
29325	FRMB400NM20SE65	12
29326	FRMB500NM10SE65	12
29327	FRMB500NM15SE65	12
29351	FRMB100NM15SESA65	12
29352	FRMB100NM30SESA65	12
29353	FRMB150NM10SESA65	12
29354	FRMB150NM15SESA65	12
29355	FRMB150NM30SESA65	12
29356	FRMB200NM10SESA65	12
29357	FRMB200NM15SESA65	12
29358	FRMB200NM30SESA65	12
29359	FRMB250NM10SESA65	12
29360	FRMB250NM15SESA65	12
29361	FRMB250NM30SESA65	12
29362	FRMB300NM15SESA65	12
29363	FRMB300NM20SESA65	12
29364	FRMB400NM15SESA65	12
29365	FRMB400NM20SESA65	12
29366	FRMB500NM10SESA65	12

Codice	Articolo	Pagina	Codice	Articolo	Pagina	Codice	Articolo	Pagina
29367	FRMB500NM15SESA65	12	29708	FRMC250NM10SE42	5	29933	FRMSOS300-48-42	6
29500	FRMT100NM15SE42	4	29709	FRMC250NM15SE42	5	29934	FRMSOS400-48-42	6
29501	FRMT100NM30SE42	4	29710	FRMC250NM30SE42	5	29935	FRMSOS500-48-42	6
29502	FRMT150NM10SE42	4	29711	FRMC300NM15SE42	5	29941	FRMSOS100-24-65	6
29503	FRMT150NM15SE42	4	29712	FRMC300NM20SE42	5	29942	FRMSOS200-24-65	6
29504	FRMT150NM30SE42	4	29713	FRMC400NM15SE42	5	29943	FRMSOS300-24-65	6
29505	FRMT200NM10SE42	4	29714	FRMC400NM20SE42	5	29944	FRMSOS400-24-65	6
29506	FRMT200NM15SE42	4	29715	FRMC500NM10SE42	5	29945	FRMSOS500-24-65	6
29507	FRMT200NM30SE42	4	29716	FRMC500NM15SE42	5	29951	FRMSOS100-48-65	6
29508	FRMT250NM10SE42	4	29750	FRMC100NM15SESA42	5	29952	FRMSOS200-48-65	6
29509	FRMT250NM15SE42	4	29751	FRMC100NM30SESA42	5	29953	FRMSOS300-48-65	6
29510	FRMT250NM30SE42	4	29752	FRMC150NM10SESA42	5	29954	FRMSOS400-48-65	6
29511	FRMT300NM15SE42	4	29753	FRMC150NM15SESA42	5	29955	FRMSOS500-48-65	6
29512	FRMT300NM20SE42	4	29754	FRMC150NM30SESA42	5	29961	FRMSL100-12-24-42	6
29513	FRMT400NM15SE42	4	29755	FRMC200NM10SESA42	5	29962	FRMSL200-12-24-42	6
29514	FRMT400NM20SE42	4	29756	FRMC200NM15SESA42	5	29963	FRMSL300-12-24-42	6
29515	FRMT500NM10SE42	4	29757	FRMC200NM30SESA42	5	29964	FRMSL400-12-24-42	6
29516	FRMT500NM15SE42	4	29758	FRMC250NM10SESA42	5	29965	FRMSL500-12-24-42	6
29550	FRMT100NM15SESA42	4	29759	FRMC250NM15SESA42	5	29971	FRMSL100-12-24-65	6
29551	FRMT100NM30SESA42	4	29760	FRMC250NM30SESA42	5	29972	FRMSL200-12-24-65	6
29552	FRMT150NM10SESA42	4	29761	FRMC300NM15SESA42	5	29973	FRMSL300-12-24-65	6
29553	FRMT150NM15SESA42	4	29762	FRMC300NM20SESA42	5	29974	FRMSL400-12-24-65	6
29554	FRMT150NM30SESA42	4	29763	FRMC400NM15SESA42	5	29975	FRMSL500-12-24-65	6
29555	FRMT200NM10SESA42	4	29764	FRMC400NM20SESA42	5	29981	FRMSL100-230-42	6
29556	FRMT200NM15SESA42	4	29765	FRMC500NM10SESA42	5	29982	FRMSL200-230-42	6
29557	FRMT200NM30SESA42	4	29766	FRMC500NM15SESA42	5	29983	FRMSL300-230-42	6
29558	FRMT250NM10SESA42	4	29800	FRMC100NM15SE65	5	29984	FRMSL400-230-42	6
29559	FRMT250NM15SESA42	4	29801	FRMC100NM30SE65	5	29985	FRMSL500-230-42	6
29560	FRMT250NM30SESA42	4	29802	FRMC150NM10SE65	5	29991	FRMSL100-230-65	6
29561	FRMT300NM15SESA42	4	29803	FRMC150NM15SE65	5	29992	FRMSL200-230-65	6
29562	FRMT300NM20SESA42	4	29804	FRMC150NM30SE65	5	29993	FRMSL300-230-65	6
29563	FRMT400NM15SESA42	4	29805	FRMC200NM10SE65	5	29994	FRMSL400-230-65	6
29564	FRMT400NM20SESA42	4	29806	FRMC200NM15SE65	5	29995	FRMSL500-230-65	6
29565	FRMT500NM10SESA42	4	29807	FRMC200NM30SE65	5	30700	FRMBT100NM15SE42	13
29566	FRMT500NM15SESA42	4	29808	FRMC250NM10SE65	5	30701	FRMBT100NM30SE42	13
29600	FRMT100NM15SE65	4	29809	FRMC250NM15SE65	5	30702	FRMBT150NM10SE42	13
29601	FRMT100NM30SE65	4	29810	FRMC250NM30SE65	5	30703	FRMBT150NM15SE42	13
29602	FRMT150NM10SE65	4	29811	FRMC300NM15SE65	5	30704	FRMBT150NM30SE42	13
29603	FRMT150NM15SE65	4	29812	FRMC300NM20SE65	5	30705	FRMBT200NM10SE42	13
29604	FRMT150NM30SE65	4	29813	FRMC400NM15SE65	5	30706	FRMBT200NM15SE42	13
29605	FRMT200NM10SE65	4	29814	FRMC400NM20SE65	5	30707	FRMBT200NM30SE42	13
29606	FRMT200NM15SE65	4	29815	FRMC500NM10SE65	5	30708	FRMBT250NM10SE42	13
29607	FRMT200NM30SE65	4	29816	FRMC500NM15SE65	5	30709	FRMBT250NM15SE42	13
29608	FRMT250NM10SE65	4	29850	FRMC100NM15SESA65	5	30710	FRMBT250NM30SE42	13
29609	FRMT250NM15SE65	4	29851	FRMC100NM30SESA65	5	30711	FRMBT300NM15SE42	13
29610	FRMT250NM30SE65	4	29852	FRMC150NM10SESA65	5	30712	FRMBT300NM20SE42	13
29611	FRMT300NM15SE65	4	29853	FRMC150NM15SESA65	5	30713	FRMBT400NM15SE42	13
29612	FRMT300NM20SE65	4	29854	FRMC150NM30SESA65	5	30714	FRMBT400NM20SE42	13
29613	FRMT400NM15SE65	4	29855	FRMC200NM10SESA65	5	30715	FRMBT500NM10SE42	13
29614	FRMT400NM20SE65	4	29856	FRMC200NM15SESA65	5	30716	FRMBT500NM15SE42	13
29615	FRMT500NM10SE65	4	29857	FRMC200NM30SESA65	5	30750	FRMBT100NM15SESA42	13
29616	FRMT500NM15SE65	4	29858	FRMC250NM10SESA65	5	30751	FRMBT100NM30SESA42	13
29650	FRMT100NM15SESA65	4	29859	FRMC250NM15SESA65	5	30752	FRMBT150NM10SESA42	13
29651	FRMT100NM30SESA65	4	29860	FRMC250NM30SESA65	5	30753	FRMBT150NM15SESA42	13
29652	FRMT150NM10SESA65	4	29861	FRMC300NM15SESA65	5	30754	FRMBT150NM30SESA42	13
29653	FRMT150NM15SESA65	4	29862	FRMC300NM20SESA65	5	30755	FRMBT200NM10SESA42	13
29654	FRMT150NM30SESA65	4	29863	FRMC400NM15SESA65	5	30756	FRMBT200NM15SESA42	13
29655	FRMT200NM10SESA65	4	29864	FRMC400NM20SESA65	5	30757	FRMBT200NM30SESA42	13
29656	FRMT200NM15SESA65	4	29865	FRMC500NM10SESA65	5	30758	FRMBT250NM10SESA42	13
29657	FRMT200NM30SESA65	4	29866	FRMC500NM15SESA65	5	30759	FRMBT250NM15SESA42	13
29658	FRMT250NM10SESA65	4	29901	FRMSOS100-230-42	6	30760	FRMBT250NM30SESA42	13
29659	FRMT250NM15SESA65	4	29902	FRMSOS200-230-42	6	30761	FRMBT300NM15SESA42	13
29660	FRMT250NM30SESA65	4	29903	FRMSOS300-230-42	6	30762	FRMBT300NM20SESA42	13
29661	FRMT300NM15SESA65	4	29904	FRMSOS400-230-42	6	30763	FRMBT400NM15SESA42	13
29662	FRMT300NM20SESA65	4	29905	FRMSOS500-230-42	6	30764	FRMBT400NM20SESA42	13
29663	FRMT400NM15SESA65	4	29911	FRMSOS100-230-65	6	30765	FRMBT500NM10SESA42	13
29664	FRMT400NM20SESA65	4	29912	FRMSOS200-230-65	6	30766	FRMBT500NM15SESA42	13
29665	FRMT500NM10SESA65	4	29913	FRMSOS300-230-65	6	30800	FRMBT100NM15SE65	13
29666	FRMT500NM15SESA65	4	29914	FRMSOS400-230-65	6	30801	FRMBT100NM30SE65	13
29700	FRMC100NM15SE42	5	29915	FRMSOS500-230-65	6	30802	FRMBT150NM10SE65	13
29701	FRMC100NM30SE42	5	29921	FRMSOS100-24-42	6	30803	FRMBT150NM15SE65	13
29702	FRMC150NM10SE42	5	29922	FRMSOS200-24-42	6	30804	FRMBT150NM30SE65	13
29703	FRMC150NM15SE42	5	29923	FRMSOS300-24-42	6	30805	FRMBT200NM10SE65	13
29704	FRMC150NM30SE42	5	29924	FRMSOS400-24-42	6	30806	FRMBT200NM15SE65	13
29705	FRMC200NM10SE42	5	29925	FRMSOS500-24-42	6	30807	FRMBT200NM30SE65	13
29706	FRMC200NM15SE42	5	29931	FRMSOS100-48-42	6	30808	FRMBT250NM10SE65	13
29707	FRMC200NM30SE42	5	29932	FRMSOS200-48-42	6	30809	FRMBT250NM15SE65	13

Codice	Articolo	Pagina
30810	FRMBT250NM30SE65	13
30811	FRMBT300NM15SE65	13
30812	FRMBT300NM20SE65	13
30813	FRMBT400NM15SE65	13
30814	FRMBT400NM20SE65	13
30815	FRMBT500NM10SE65	13
30816	FRMBT500NM15SE65	13
30850	FRMBT100NM15SESA65	13
30851	FRMBT100NM30SESA65	13
30852	FRMBT150NM10SESA65	13
30853	FRMBT150NM15SESA65	13
30854	FRMBT150NM30SESA65	13
30855	FRMBT200NM10SESA65	13
30856	FRMBT200NM15SESA65	13
30857	FRMBT200NM30SESA65	13
30858	FRMBT250NM10SESA65	13
30859	FRMBT250NM15SESA65	13
30860	FRMBT250NM30SESA65	13
30861	FRMBT300NM15SESA65	13
30862	FRMBT300NM20SESA65	13
30863	FRMBT400NM15SESA65	13
30864	FRMBT400NM20SESA65	13
30865	FRMBT500NM10SESA65	13
30866	FRMBT500NM15SESA65	13
30900	FRMBC100NM15SE42	14
30901	FRMBC100NM30SE42	14
30902	FRMBC150NM10SE42	14
30903	FRMBC150NM15SE42	14
30904	FRMBC150NM30SE42	14
30905	FRMBC200NM10SE42	14
30906	FRMBC200NM15SE42	14
30907	FRMBC200NM30SE42	14
30908	FRMBC250NM10SE42	14
30909	FRMBC250NM15SE42	14
30910	FRMBC250NM30SE42	14
30911	FRMBC300NM15SE42	14
30912	FRMBC300NM20SE42	14
30913	FRMBC400NM15SE42	14
30914	FRMBC400NM20SE42	14
30915	FRMBC500NM10SE42	14
30916	FRMBC500NM15SE42	14
30950	FRMBC100NM15SESA42	14
30951	FRMBC100NM30SESA42	14
30952	FRMBC150NM10SESA42	14
30953	FRMBC150NM15SESA42	14
30954	FRMBC150NM30SESA42	14
30955	FRMBC200NM10SESA42	14
30956	FRMBC200NM15SESA42	14
30957	FRMBC200NM30SESA42	14
30958	FRMBC250NM10SESA42	14
30959	FRMBC250NM15SESA42	14
30960	FRMBC250NM30SESA42	14
30961	FRMBC300NM15SESA42	14
30962	FRMBC300NM20SESA42	14
30963	FRMBC400NM15SESA42	14
30964	FRMBC400NM20SESA42	14
30965	FRMBC500NM10SESA42	14
30966	FRMBC500NM15SESA42	14
31000	FRMBC100NM15SE65	14
31001	FRMBC100NM30SE65	14
31002	FRMBC150NM10SE65	14
31003	FRMBC150NM15SE65	14
31004	FRMBC150NM30SE65	14
31005	FRMBC200NM10SE65	14
31006	FRMBC200NM15SE65	14
31007	FRMBC200NM30SE65	14
31008	FRMBC250NM10SE65	14
31009	FRMBC250NM15SE65	14
31010	FRMBC250NM30SE65	14
31011	FRMBC300NM15SE65	14
31012	FRMBC300NM20SE65	14
31013	FRMBC400NM15SE65	14
31014	FRMBC400NM20SE65	14
31015	FRMBC500NM10SE65	14
31016	FRMBC500NM15SE65	14
31050	FRMBC100NM15SESA65	14
31051	FRMBC100NM30SESA65	14

Codice	Articolo	Pagina
31052	FRMBC150NM10SESA65	14
31053	FRMBC150NM15SESA65	14
31054	FRMBC150NM30SESA65	14
31055	FRMBC200NM10SESA65	14
31056	FRMBC200NM15SESA65	14
31057	FRMBC200NM30SESA65	14
31058	FRMBC250NM10SESA65	14
31059	FRMBC250NM15SESA65	14
31060	FRMBC250NM30SESA65	14
31061	FRMBC300NM15SESA65	14
31062	FRMBC300NM20SESA65	14
31063	FRMBC400NM15SESA65	14
31064	FRMBC400NM20SESA65	14
31065	FRMBC500NM10SESA65	14
31066	FRMBC500NM15SESA65	14
31101	FRMBSOS100-230-42	15
31102	FRMBSOS200-230-42	15
31103	FRMBSOS300-230-42	15
31104	FRMBSOS400-230-42	15
31105	FRMBSOS500-230-42	15
31111	FRMBSOS100-230-65	15
31112	FRMBSOS200-230-65	15
31113	FRMBSOS300-230-65	15
31114	FRMBSOS400-230-65	15
31115	FRMBSOS500-230-65	15
31121	FRMBSOS100-24-42	15
31122	FRMBSOS200-24-42	15
31123	FRMBSOS300-24-42	15
31124	FRMBSOS400-24-42	15
31125	FRMBSOS500-24-42	15
31131	FRMBSOS100-48-42	15
31132	FRMBSOS200-48-42	15
31133	FRMBSOS300-48-42	15
31134	FRMBSOS400-48-42	15
31135	FRMBSOS500-48-42	15
31141	FRMBSOS100-24-65	15
31142	FRMBSOS200-24-65	15
31143	FRMBSOS300-24-65	15
31144	FRMBSOS400-24-65	15
31145	FRMBSOS500-24-65	15
31151	FRMBSOS100-48-65	15
31152	FRMBSOS200-48-65	15
31153	FRMBSOS300-48-65	15
31154	FRMBSOS400-48-65	15
31155	FRMBSOS500-48-65	15
31161	FRMBSL100-12-24-42	15
31162	FRMBSL200-12-24-42	15
31163	FRMBSL300-12-24-42	15
31164	FRMBSL400-12-24-42	15
31165	FRMBSL500-12-24-42	15
31171	FRMBSL100-12-24-65	15
31172	FRMBSL200-12-24-65	15
31173	FRMBSL300-12-24-65	15
31174	FRMBSL400-12-24-65	15
31175	FRMBSL500-12-24-65	15
31181	FRMBSL100-230-42	15
31182	FRMBSL200-230-42	15
31183	FRMBSL300-230-42	15
31184	FRMBSL400-230-42	15
31185	FRMBSL500-230-42	15
31191	FRMBSL100-230-65	15
31192	FRMBSL200-230-65	15
31193	FRMBSL300-230-65	15
31194	FRMBSL400-230-65	15
31195	FRMBSL500-230-65	15
56422	KIT-PITTO-FTF-20	29
56423	KIT-PITTO-FST	28
59009	SFRM600NM10SE42	9
59010	SFRM600NM20SE42	9
59011	SFRM700NM10SE42	9
59012	SFRM700NM20SE42	9
59013	SFRM800NM10SE42	9
59014	SFRM800NM20SE42	9
59015	SFRM900NM20SE42	9
59016	SFRM900NM20SE42	9
59017	SFRM1000NM10SE42	9
59018	SFRM1000NM15SE42	9

Codice	Articolo	Pagina
59019	SFRM600NM10SE65	9
59020	SFRM600NM20SE65	9
59021	SFRM700NM10SE65	9
59022	SFRM700NM20SE65	9
59023	SFRM800NM10SE65	9
59024	SFRM800NM20SE65	9
59025	SFRM900NM10SE65	9
59026	SFRM900NM20SE65	9
59027	SFRM1000NM10SE65	9
59028	SFRM1000NM15SE65	9
61078	PITT-FTF-DX-32	29
61079	PITT-FTF-SX-32	29
61080	PITT-FTF-DOWN-32	29
61081	PITT-FTF-UP-32	29
61082	PITT-FTF-UP-EM-32	29
61083	PITT-FTF-US-SIC-32	29
61531	KIT SEGN. FAST/FRAME 32m	28
61657	KIT-PITTO-FTF-32	29

GARANZIA ACCUMULATORI 24 MESI:

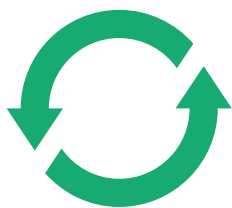
-LE BATTERIE NICKEL METAL HYDRIDE E QUELLE AL LiPo-FERRO ALL'INTERNO DELLE NOSTRE LAMPADE DI EMERGENZA, SONO COPERTE DA GARANZIA DI 24 MESI DALL'ACQUISTO COMPROVATO DAL DOCUMENTO FISCALE. IMPORTANTE LEGGERE E CONSIDERARE LE CONDIZIONI GENERALI DI GARANZIA ACCUMULATORI DELLA "ELETTRONICA KROS"

-POSSIBILITA' DI ESTENSIONE GARANZIA ACCUMULATORI. SARETE POI CONTATTATI PER I TERMINI DI ESTENSIONE.

FARE RICHIESTA A: oem@elettronicakros.it

GARANZIA FONTE LUMINOSA LED 1 O ANNI DI GARANZIA

IMPORTANTE LEGGERE E CONSIDERARE LE CONDIZIONI GENERALI DI GARANZIA



CICLO PRODUTTIVO

STEP

01

PROGETTAZIONE

L'ingegnerizzazione e la progettazione dell'elettronica e delle plastiche avviene totalmente all'interno dell'azienda nel pieno rispetto dell'autentico MADE in ITALY.



STEP

02

PROTOTIPAZIONE

Una volta studiato e definito il prodotto realizziamo un prototipo dell'elettronica e stampiamo, tramite stampante 3D, il corpo della lampada così da avere un articolo finito e funzionante.



STEP

03

TEST DI COLLAUDO

I prototipi vengono testati in laboratorio e di volta in volta perfezionati fino ad arrivare al risultato voluto.

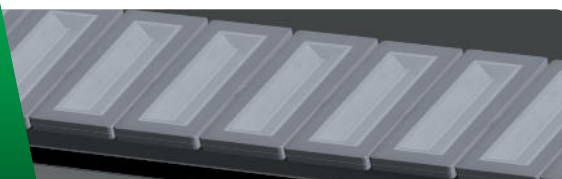


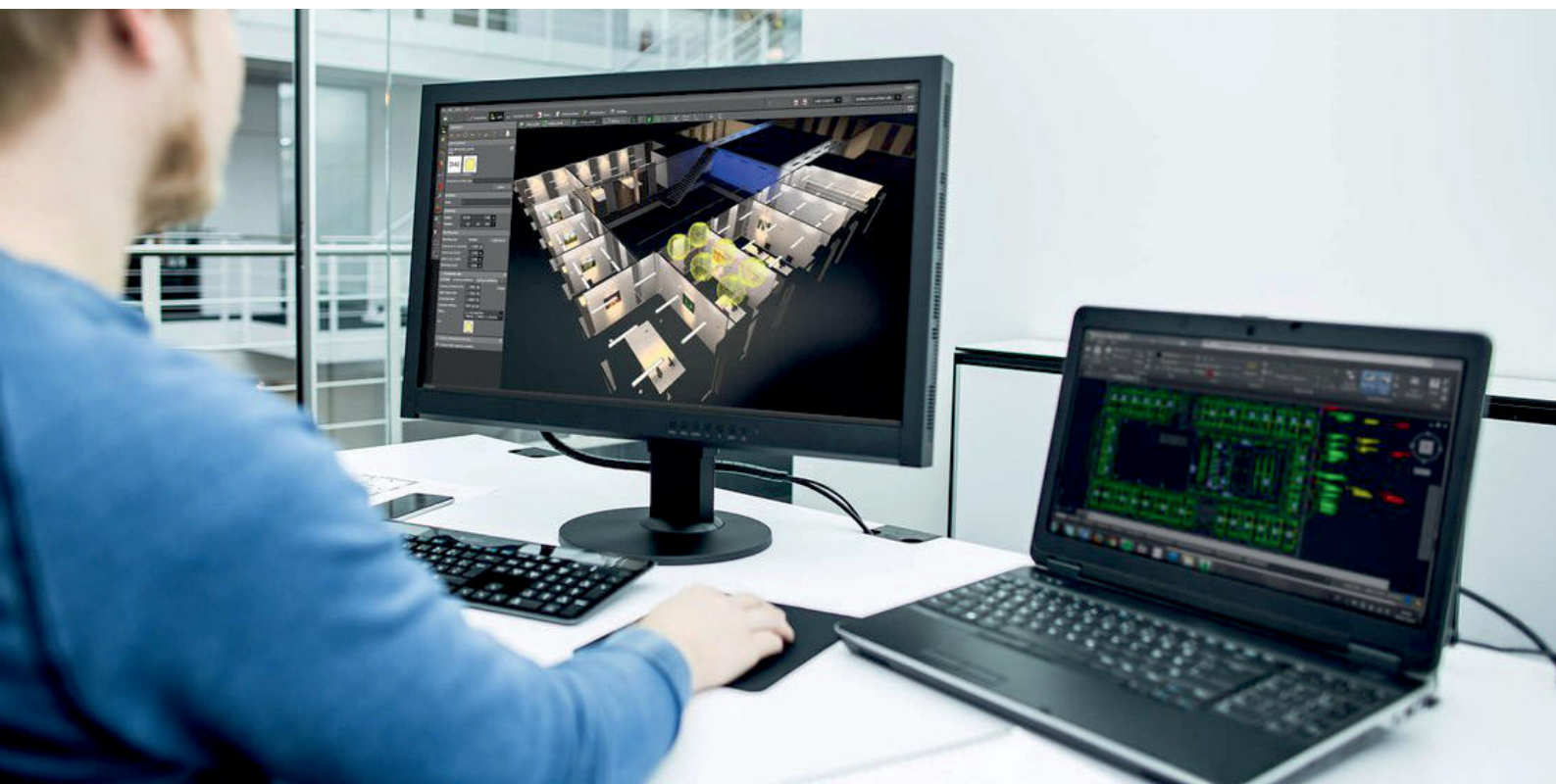
STEP

04

INDUSTRIALIZZAZIONE

Nella fase finale l'articolo viene prodotto in quantità industriale per poter soddisfare richieste per piccoli, medi e grandi lotti.



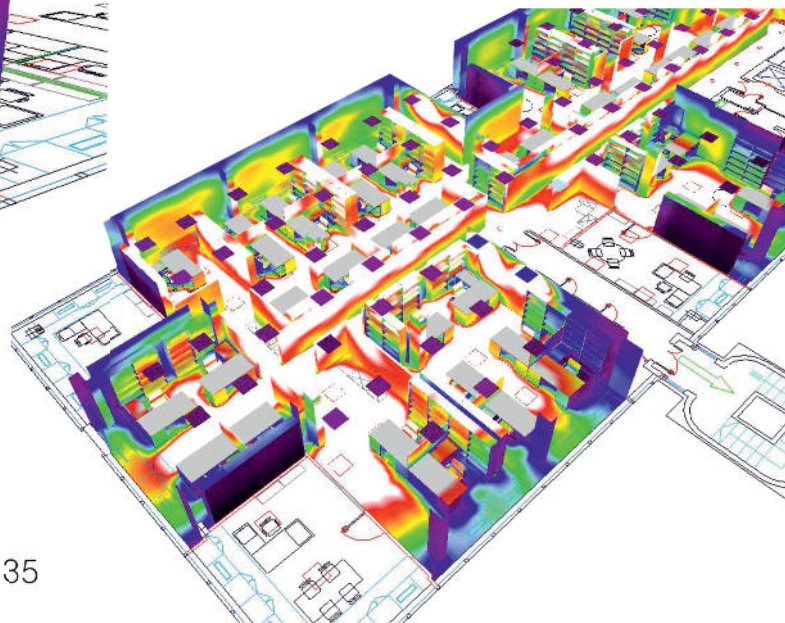
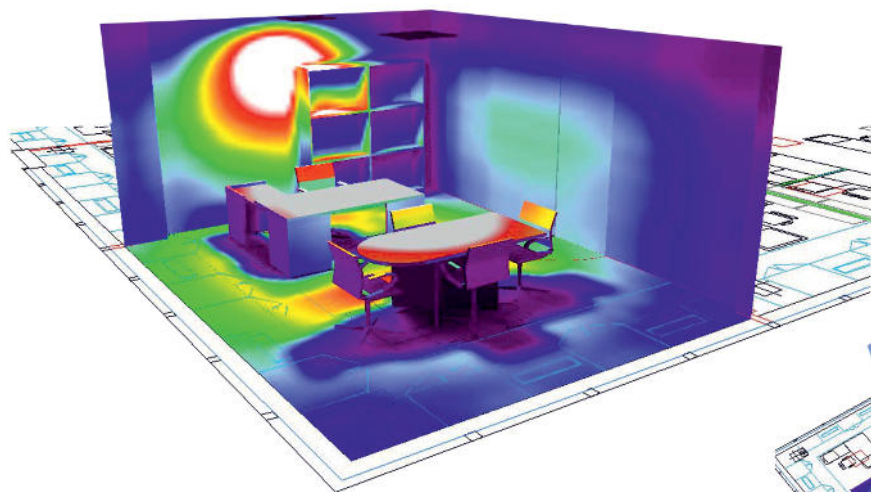


I nostri specialisti possono sviluppare calcoli illuminotecnici, emulando un'illuminazione di emergenza specifica ed adeguata per ogni tipo di impianto, indicando i giusti prodotti adatti a garantire l'illuminazione media richiesta dalle normative del caso. Avere un file DWG della planimetria dell'impianto è un vantaggio notevole per ricreare perfettamente la struttura da illuminare.

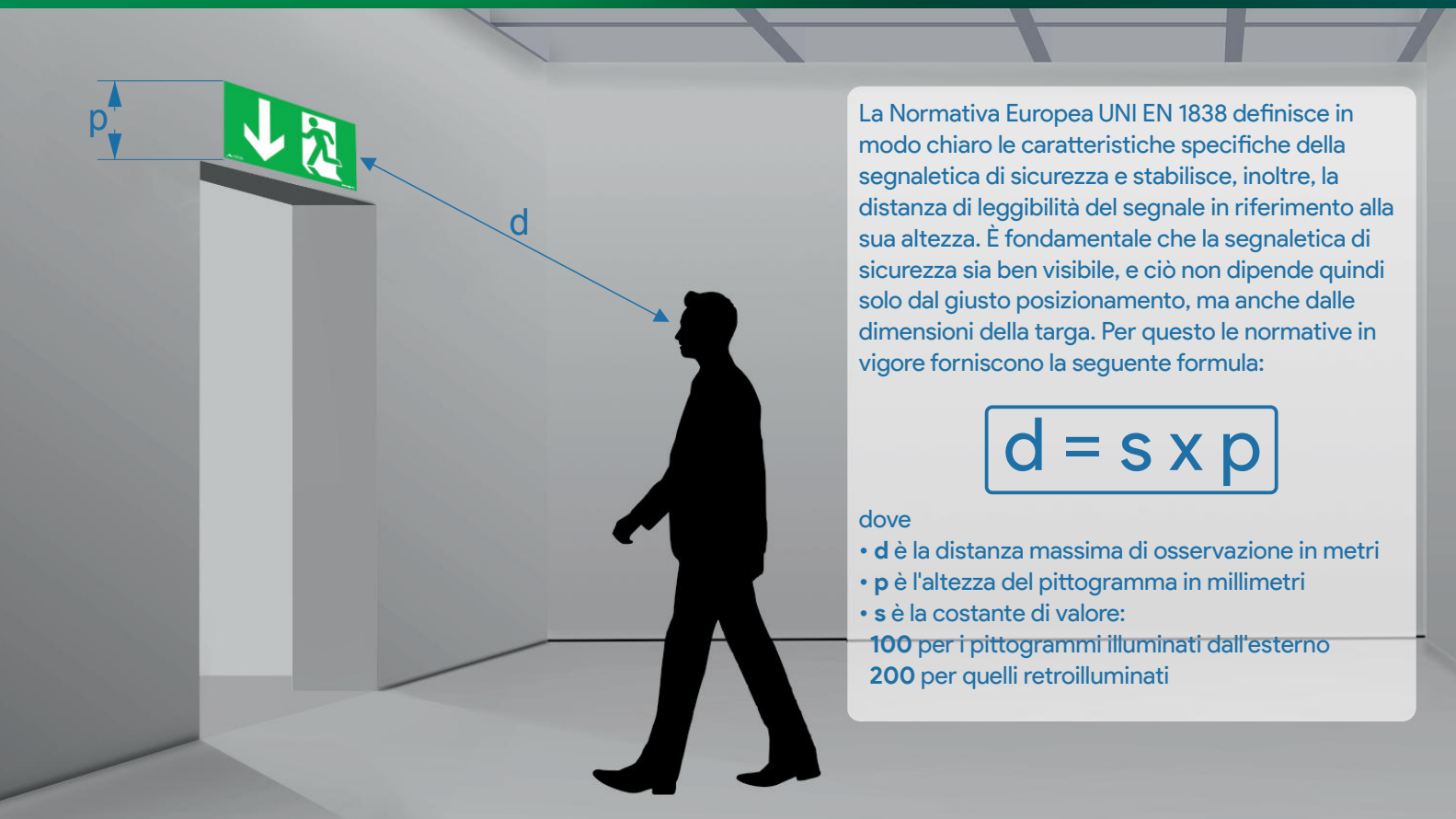
RICHIEDICI IL PROGETTO ILLUMINOTECNICO FORNENDOCI LE INFORMAZIONI NECESSARIE

I dati principali per sviluppare un progetto di illuminazione di emergenza sono:

- Dimensioni della superficie da illuminare (Lunghezza, Larghezza, Altezza)
- Tipologia della struttura (Albergo, Supermercato, Scuola, Ospedale, ecc.)
- Altezza e tipo di montaggio dei corpi illuminanti (h 3m Soffitto, h 2.5m Parete ecc.)
- Modalità di emergenza richiesta (Standard, Autotesting, Centralizzata ecc.)
- Colorazione pavimento e pareti



SEGNALAZIONE DI SICUREZZA



La Normativa Europea UNI EN 1838 definisce in modo chiaro le caratteristiche specifiche della segnaletica di sicurezza e stabilisce, inoltre, la distanza di leggibilità del segnale in riferimento alla sua altezza. È fondamentale che la segnaletica di sicurezza sia ben visibile, e ciò non dipende quindi solo dal giusto posizionamento, ma anche dalle dimensioni della targa. Per questo le normative in vigore forniscono la seguente formula:

$$d = s \times p$$

dove

- **d** è la distanza massima di osservazione in metri
- **p** è l'altezza del pittogramma in millimetri
- **s** è la costante di valore:
100 per i pittogrammi illuminati dall'esterno
200 per quelli retroilluminati



I pittogrammi di segnalazione di sicurezza devono usare un linguaggio simbolico chiaro e soddisfare requisiti fisici come colore e dimensione.

Quelli utilizzati dalla Elettronica Kros sono conformi alla norma **EN ISO 7010**.

Lampade di emergenza per segnalazione

Le lampade di emergenza per segnalazione hanno caratteristiche diverse rispetto a quelle dell'illuminazione di emergenza. Infatti le lampade di emergenza a bandiera o quelle classiche con pittogramma adesivo non devono illuminare gli ambienti, ma segnalare e identificare chiaramente le vie di esodo, in conformità con le normative vigenti riguardanti la segnaletica di sicurezza che ne definiscono le caratteristiche fotometriche ottimali, per garantire il migliore livello di leggibilità. Gli apparecchi di segnalazione, in conformità alle nuove normative europee, come la UNI EN 1838, sono progettati appositamente per assolvere questa funzione di richiamo attenzionale. Per questo non sono presenti nei progetti illuminotecnici, perché non influiscono sul risultato finale dei lux.

Tabella esemplificativa

Pittogrammi retroilluminati o illuminati internamente

Distanza massima di osservazione (m)	Altezza del pittogramma (mm)
20	100
32	160

LINEA GUIDA ILLUMINAZIONE DI EMERGENZA

AMBIENTE

- Luoghi di lavoro



HACCP

- Abitazioni



- Edifici civili



- Attività alberghiere



HACCP

- Attività commerciali



HACCP

- Pubblico spettacolo



HACCP

- Edifici scolastici



HACCP

- Asili nido



HACCP

NORMATIVE

- D.Lgs 81/08
- D.Lgs 106/09
- DM 10/03/1998
- UNI EN 1838

- CEI 64-8 art.37

- DM 16/05/1987
- CEI 64-50

- DM 09/04/1994
- CEI 64-50

- DM 27/07/2010

- DM 19/08/1996
- CEI 64-8

- DM 26/08/1992
- CEI 64-52
- UNI 10840

- DM 16/07/2014
- UNI EN 1838

PRESTAZIONI RICHIESTE

Le prestazioni in questi ambienti sono dettati da normative e decreti specifici. Dove non vi è nessun riferimento a riguardo si segue la UNI EN 1838

- **Illuminamento** 1 lux a terra
- **Autonomia** 1 ora
- **Tempo di ricarica** 24 ore

Negli appartamenti il numero di lampade di emergenza è stabilito dai metri quadri della superficie e dal livello dell'impianto elettrico

Superficie	Livello 1	Livello 2	Livello 3
<100m ²	1	2	3
>100m ²	2	3	3

L'illuminazione è obbligatoria negli edifici con altezza antincendi superiore ai 32 metri.

- **Illuminamento** 5 lux ad 1m da terra lungo le scale e a ridosso delle porte; 2 lux negli altri ambienti

L'illuminazione deve essere prevista lungo le vie di esodo, nei locali pubblici e quelli frequentati dal personale. Per le strutture con meno di 25 stanze le prestazioni sono le stesse dei "Luoghi di lavoro", mentre per quelle con più di 25 stanze è indicato seguire i seguenti dati:

- **Illuminamento** 5 lux ad 1 metro da terra
- **Autonomia** 1 ora
- **Tempo di ricarica** 12 ore

Per i locali commerciali con superficie superiore ai 400m² le normative indicano:

- **Illuminamento** 10 lux ad 1m da terra lungo le vie di esodo e 5 lux negli altri ambienti frequentati dal pubblico
- **Autonomia** 1 ora e 30 minuti
- **Tempo di ricarica** 12 ore

Per i locali dedicati al pubblico spettacolo si seguono le indicazioni seguenti:

- **Illuminamento** 5 lux ad 1 m da terra lungo le vie di esodo e 2 lux negli altri ambienti frequentati dal pubblico
- **Autonomia** 1 ora
- **Tempo di ricarica** 12 ore

Per le strutture scolastiche è richiesta un'illuminazione di emergenza specifica

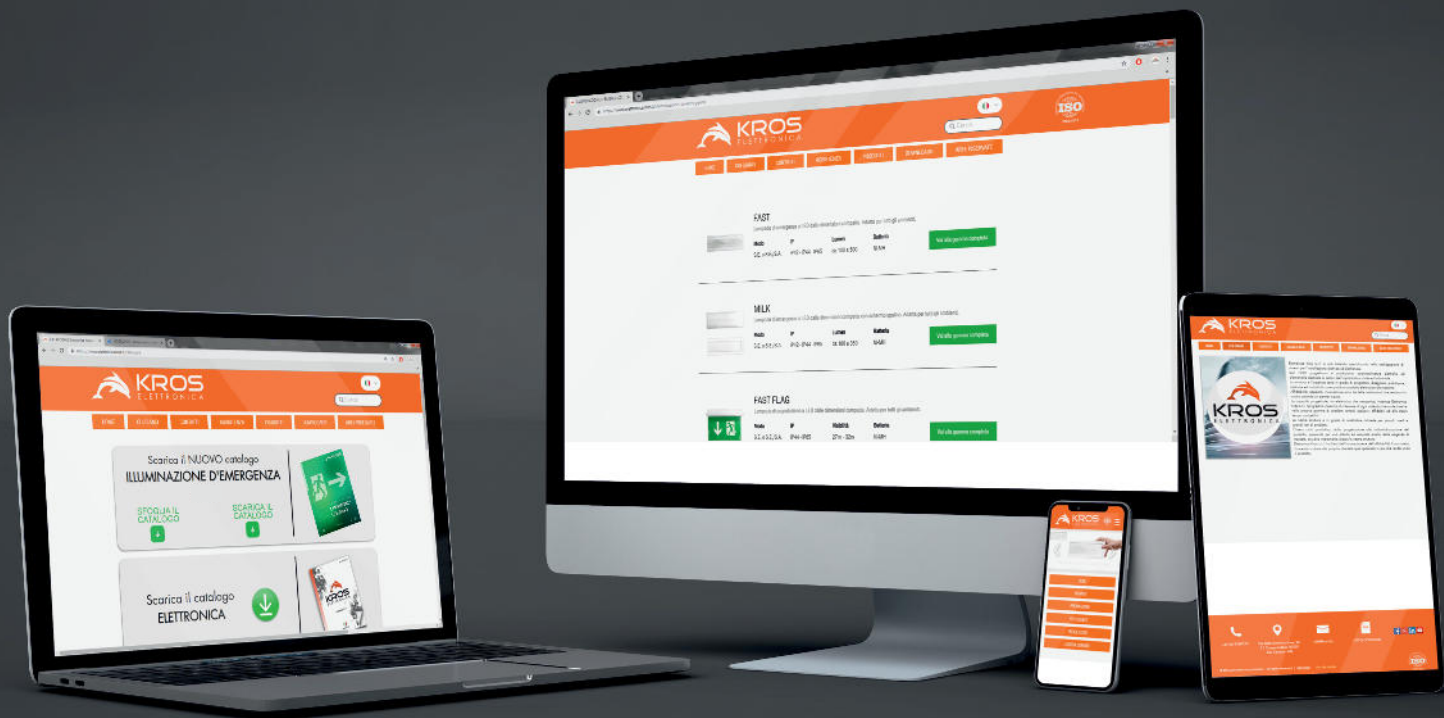
- **Illuminamento** 5 lux minimi ad 1 m da terra lungo le vie di esodo, nelle aule, nelle aule magne e nelle palestre
- **Autonomia** 30 minuti
- **Tempo di ricarica** 12 ore

In tutti gli ambienti negli asili nido deve essere presente un'adeguata illuminazione di sicurezza:

- **Illuminamento** 1 lux lungo le vie di esodo e 0,5 lux nelle aree antipanic
- **Autonomia** 1 ora
- **Tempo di ricarica** 24 ore

PROGETTATA
E PRODOTTA
TOTALMENTE
IN ITALIA.





www.elettronicakros.it

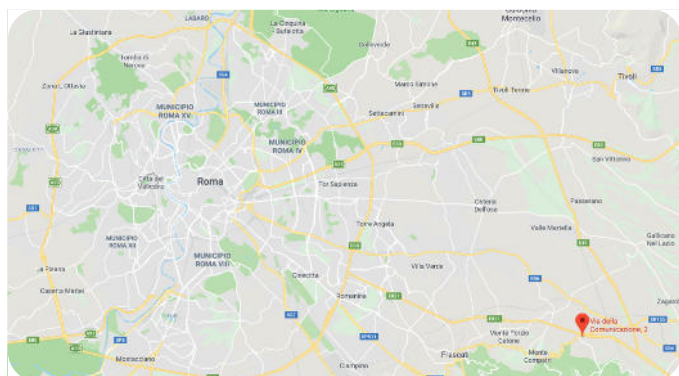
Necessiti di documentazione tecnica e non la trovi nel sito?
 Contattaci all' e-mail ufficiotecnico@elettronicakros.it, ti
 risponderemo in breve tempo.



Dove siamo

SITUATI A 10 MINUTI DAL G.R.A.

Via della Comunicazione, 2 - 00030 San Cesareo (RM)



ASSISTENZA WHATSAPP
+39 3471931232

Supporto clienti

Dal lunedì al venerdì - 8:30/13:00 - 14:00/17:30

RICHIESTE GENERALI



+39 06 9588359



info@elettronicakros.it

COMMERCIALE



+39 347 1931232



oem@elettronicakros.it

ASSISTENZA TECNICA



+39 06 9588359



assistenza@elettronicakros.it

PROGETTI ILLUMINOTECNICI e CERTIFICAZIONI



+39 06 95595017



ufficiotecnico@elettronicakros.it

QUALITY MAKES THE DIFFERENCE



ELETTRONICA KROS S.R.L.
Via della comunicazione, 2b - 00030 - San Cesareo (RM)
Tel. +39 06 9588359
Fax +39 06 95599454
Email: info@elettronicakros.it
web: www.elettronicakros.it

www.elettronicakros.it



contact us:



MADE IN ITALY

