

SUPER EKONOMY LED



Fabbricazione elettronica italiana al 100%

100% Italian electronics manufacturing

Alimentazione 230Vca-50Hz

230Vca-50Hz input Power

Grado di protezione IP44 o IP65

IP44 or IP65 protection degree

Grado di resistenza agli urti IK08

IK08 shock resistance degree

Materiale corpo in policarbonato autoestinguente V2

Self-extinguishing (V2) polycarbonate body material

Materiale diffusore in policarbonato cristallo autoestinguente V2

Self-extinguishing (V2) crystal polycarbonate reflector material

Temperatura operativa 0°C / +40°C

0°C / +40°C working temperature

Glow wire test 850°C (2.0mm)

850°C (2.0mm) glow wire test

Tipo di funzionamento S.E. o S.E./S.A.

NOT PERMANENT or PERMANENT functioning

Autonomia da 90 a 180 minuti

From 90 to 180 minutes autonomy

Tempo di ricarica 12 ore

12 hours recharging time

Montaggio a parete o ad incasso tramite WALLBOX 01 (cod.07742)

Wall mounting or recessed wall mounting by WALLBOX 01 (cod.07742)

Batteria Ni-MH ricaricabile, garantita 24 mesi

Rechargeable Ni-MH battery, 24 months warranty

Ricarica della batteria a corrente costante

Battery recharging at constant rated current

Protezione della batteria a scarica completa

Battery protection at full discharging

LED verde spia presenza rete

Green LED power ON

Fonte luminosa LED Alta efficienza

High efficiency LED Light source

Gamma flusso luminoso nominale da 600 a 1000 Lumen

Luminous ux range from 600 to 1000 Lumen

Resa cromatica (CRI) 80

80 colour rendering index

Temperatura colore 5000K

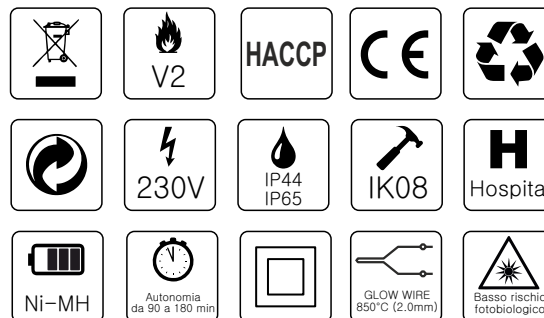
5000K colour temperature

Basso rischio fotobiologico secondo EN62471

Photobiological low-risk according to EN62471

Garanzia sulla fonte luminosa LED di 10 anni

10 years warranty on LED light source



Dimensioni

Dimension

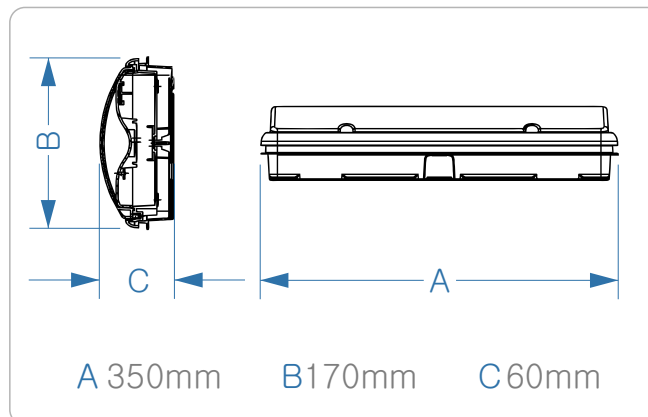


Diagramma polare

Polar diagram

