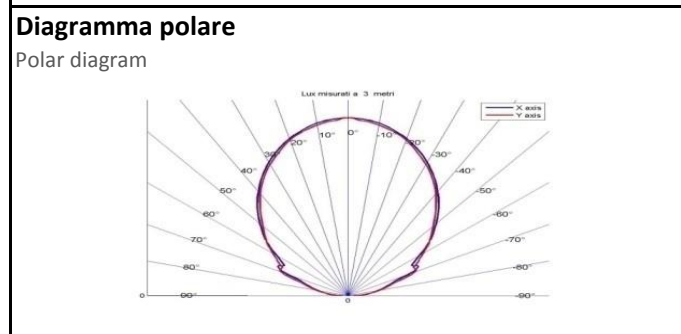


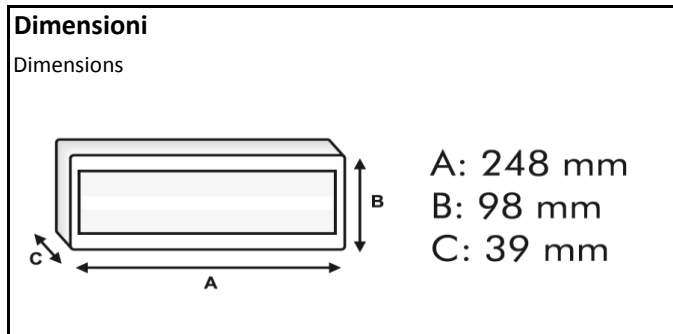
FRAME**KROS**
ELETTRONICA**Codice:** 29136**Articolo:** FRM200NM30SESA42**Descrizione:** Plafoniera d'emergenza S.E./S.A.IP42
Serie **FRAME LED****SPECIFICHE TECNICHE**

TECHNICAL SPECIFICATIONS

Fabbricazione elettronica LED Manufacturing LED electronics	Italiana Italian
Alimentazione Input power	230Vca
Assorbimento Power consumption	2W
Grado di protezione Protection degree	IP 42
Corpo Body	Polycarbonato autoestinguente V2 conforme alle normative vigenti Self-extinguishing (V2) polycarbonate
Ottica Reflector	Polycarbonato prismaticizzato autoestinguente V2 Self-extinguishing (V2) prismaticized polycarbonate
Fonte luminosa Light source	LED Micro 150 Lumen/1W
Flusso luminoso Luminous flux	200 Lumen
Temperatura operativa Operating temperature	-5°C+50°C
Resa cromatica (CRI) Colour Rendering Index	75-90
Tipo di funzionamento Type of functioning	S.E./S.A. Not permanent/Permanent
Garanzia sulla Fonte Luminosa a LED Light source Warranty	10 ANNI 10 Years



Classe di isolamento Insulation class	II
Dimensioni Dimensions	248x98x39mm
Autonomia Autonomy	180 min.
Tempo di ricarica Recharge time	12 h
Montaggio* Mounting*	A parete Wall
Batteria Battery	Ni-Mh
Ricarica della batteria a corrente costante Battery recharging at constant rated current	
Protezione della batteria a scarica completa Battery protection at full discharging	
Lux a terra h 2,5 m On-the-ground Lux	8,53 Lux
Resistenza agli urti Shock resistance degree	IK 07
RISPONDE ALLE NORMATIVE VIGENTI Complies with current Standards	
LED Verde spia presenza rete GREEN LED power ON	



ELETTRONICA KROS S.r.l.

Stabilimento produttivo in Via della Produzione, 15 - 00030 San Cesareo Roma (Italy) - Tel. +39 06 9588359 - www.krossrl.it