

REPLAY LED H.F.


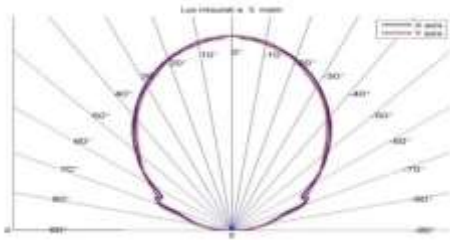
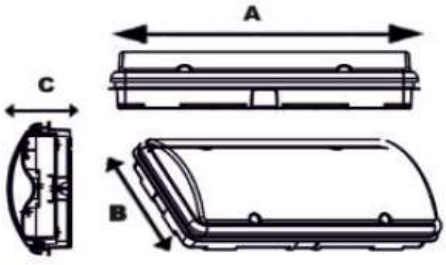
Codice: 07952

Articolo: REH900NC10SE65

Descrizione: Plafoniera d'emergenza Alto Flusso
S.E. IP 65

SPECIFICHE TECNICHE

TECHNICAL SPECIFICATIONS

Fabbricazione elettronica LED Manufacturing LED electronics	Italiana KROS Italian by KROS	Gradi di resistenza agli urti Shock resistance	IK 08
Alimentazione Input power	230Vca-50Hz	Dimensioni Dimensions	350x170x60mm
Assorbimento Power consumption	3W	Autonomia Autonomy	1 h
Grado di protezione Protection degree	IP 65	Tempo di ricarica Recharge time	12 h
Corpo Body	Policarbonato autoestinguente V0 conforme alle normative vigenti Self-extinguishing (V0) plastic material	Montaggio* Mounting*	A parete Wall
Ottica Reflector	Policarbonato prismaticizzato autoestinguente V0 Self-extinguishing (V0) prismaticized polycarbonate	*ad incasso tramite art.WALL-BOX-V0 (cod.07742) *Recessed wall mounting by item WALL-BOX-V0 (cod.07742)	
Fonte luminosa Light source	LED Micro 150 Lumen/1W	Batteria Battery	Ni-Cd Ricaricabile Rechargeable Ni-Cd
Flusso luminoso nominale Luminous flux	900 Lumen	Ricarica della batteria a corrente costante Battery recharging at constant rated current	
Temperatura operativa Operating temperature	- 5°C+ 50°C	Protezione della batteria a scarica completa Battery protection at full discharging	
Resa cromatica (CRI) Colour Rendering Index	75-90	LED Verde spia presenza rete	
Tipo di funzionamento Type of functioning	S.E. Not permanent	Inibizione emergenza tramite morsetto Inhibit mode	ammessa allowed
Garanzia sulla Fonte Luminosa a LED Light source Warranty	10 ANNI 10 years	Lux a terra h 2,5 m On-the ground Lux	44 Lux
Diagramma polare Polar diagram		 A 350mm B 170mm C 60mm	