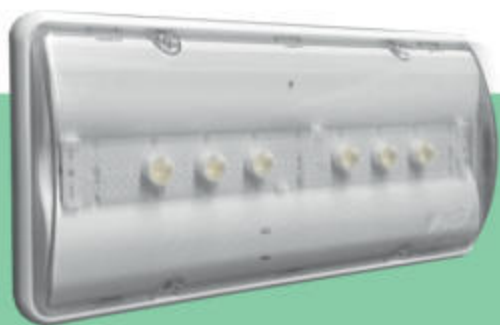


REPLAY

EAGLE

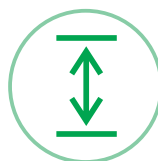


IDEALE DOVE E' RICHIESTA UN' INSTALLAZIONE AD ALTEZZE ELEVATE: RIESCE A GARANTIRE UN ILLUMINAMENTO ADEGUATO, GRAZIE ALLA SUA OTTICA CONCENTRANTE DI 30°, ANCHE IN ZONE STRETTE CON SCAFFALATURE O CORRIDOI. I VARI ACCESSORI PERMETTONO INSTALLAZIONI A PLAFONE, AD INCASSO, SU BLINDO SBARRA, A SOSPENSIONE ED A CONTROSOFFITTO.

## CARATTERISTICHE PRINCIPALI:



Ottica concentrante



Specifica per installazioni ad altezze elevate



Adatta per interni ed esterni (IP44 o IP65)

# EAGLE

Fabbricazione elettronica italiana al 100%  
*100% Italian electronics manufacturing*

Alimentazione 230Vca -50Hz  
*230Vca -50Hz input Power*

Grado di protezione IP44 o IP65  
*IP44 or IP65 protection degree*

Grado di resistenza agli urti IK08  
*IK08 shock resistance degree*

Materiale corpo in Bayblend® (PC+ABS) autoestinguente V0  
*Self-extinguishing (V0) Bayblend® (PC+ABS) body material*

Materiale diffusore in policarbonato cristallo autoestinguente V0  
*Self-extinguishing (V0) crystal polycarbonate reflector material*

Temperatura operativa 0°C / +40°C  
*0°C / +40°C working temperature*

Glow wire test 960°C (2.0mm)  
*960°C (2.0mm) glow wire test*

Tipo di funzionamento S.E. o S.E./S.A.  
*NOT PERMANENT or PERMANENT functioning*

Autonomia 60 o 180 minuti  
*60 or 180 minutes autonomy*

Tempo di ricarica 12 ore  
*12 hours recharging time*

Montaggio a soffitto  
*Ceiling mounting*

Batteria Ni-MH ricaricabile, garantita 24 mesi  
*Rechargeable Ni-MH battery, 24 months warranty*

Ricarica della batteria a corrente costante  
*Battery recharging at constant rated current*

Protezione della batteria a scarica completa  
*Battery protection at full discharging*

LED verde spia presenza rete  
*Green LED power ON*

Fonte luminosa LED Alta efficienza  
*High efficiency LED Light source*

Gamma flusso luminoso nominale da 600 e 900 Lumen  
*Luminous flux range from 600 to 900 Lumen*

Resa cromatica (CRI) 80  
*80 colour rendering index*

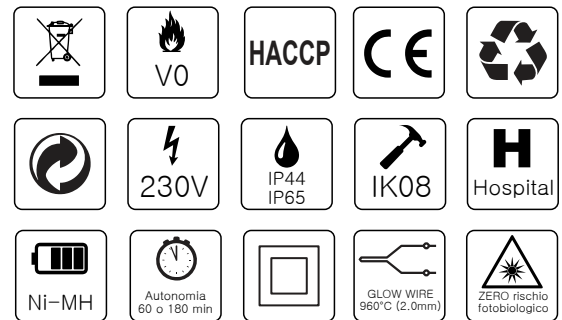
Temperatura colore 5000K  
*5000K colour temperature*

Zero rischio fotobiologico secondo EN62471  
*Photobiological no-risk according to EN62471*

Garanzia sulla fonte luminosa LED di 10 anni  
*10 years warranty on LED light source*

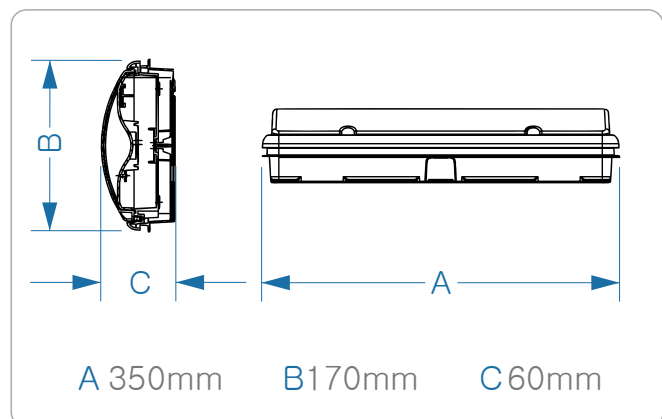
Conforme alle normative vigenti:  
*Complies with current Standards:*

- EN 61547 • EN 1838 • EN 60598-2-22 • EN 62471 • EN 55015, Classe B
- EN 60598-1 • EN 61347-2-7 • EN 62034 (Autotesting Version)



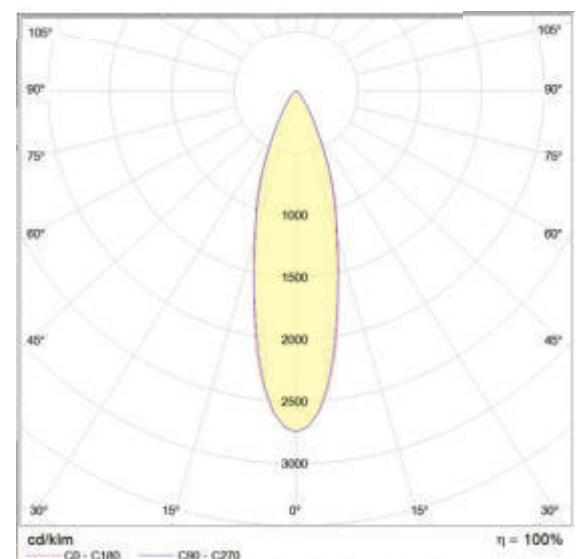
## Dimensioni

*Dimension*



## Diagramma polare

*Polar diagram*



EAGLE-TECH - STANDARD S.E. IP44							
CODICE	ARTICOLO	LUMEN S.E.		AUTONOMIA	BATTERIA	TEMPO DI RICARICA	MODO
09726	EAG600NM10SE44	600		60 min	Ni-Mh	12 h	S.E.
09727	EAG600NM30SE44	600		180 min	Ni-Mh	12 h	S.E.
09728	EAG900NM10SE44	900		60 min	Ni-Mh	12 h	S.E.
09729	EAG900NM20SE44	900		120 min	Ni-Mh	12 h	S.E.
EAGLE-TECH - STANDARD S.E./S.A. IP44							
CODICE	ARTICOLO	LUMEN S.E.	LUMEN S.A.	AUTONOMIA	BATTERIA	TEMPO DI RICARICA	MODO
09734	EAG600NM10SESA44	600	600	60 min	Ni-Mh	12 h	S.E./S.A.
09735	EAG600NM30SESA44	600	600	180 min	Ni-Mh	12 h	S.E./S.A.
09736	EAG900NM10SESA44	900	900	60 min	Ni-Mh	12 h	S.E./S.A.
09737	EAG900NM20SESA44	900	900	120 min	Ni-Mh	12 h	S.E./S.A.
EAGLE-TECH - STANDARD S.E. IP65							
CODICE	ARTICOLO	LUMEN S.E.		AUTONOMIA	BATTERIA	TEMPO DI RICARICA	MODO
09730	EAG600NM10SE65	600		60 min	Ni-Mh	12 h	S.E.
09731	EAG600NM30SE65	600		180 min	Ni-Mh	12 h	S.E.
09732	EAG900NM10SE65	900		60 min	Ni-Mh	12 h	S.E.
09733	EAG900NM20SE65	900		120 min	Ni-Mh	12 h	S.E.
EAGLE-TECH - STANDARD S.E./S.A. IP65							
CODICE	ARTICOLO	LUMEN S.E.	LUMEN S.A.	AUTONOMIA	BATTERIA	TEMPO DI RICARICA	MODO
09738	EAG600NM10SESA65	600	600	60 min	Ni-Mh	12 h	S.E./S.A.
09739	EAG600NM30SESA65	600	600	180 min	Ni-Mh	12 h	S.E./S.A.
09740	EAG900NM10SESA65	900	900	60 min	Ni-Mh	12 h	S.E./S.A.
09741	EAG900NM20SESA65	900	900	120 min	Ni-Mh	12 h	S.E./S.A.
EAGLE-TECH - AUTOTESTING S.E. IP44							
CODICE	ARTICOLO	LUMEN S.E.		AUTONOMIA	BATTERIA	TEMPO DI RICARICA	MODO
09795	REA600NM10SE44	600		60 min	Ni-Mh	12 h	S.E.
09796	REA600NM30SE44	600		180 min	Ni-Mh	12 h	S.E.
09797	REA900NM10SE44	900		60 min	Ni-Mh	12 h	S.E.
09798	REA900NM20SE44	900		120 min	Ni-Mh	12 h	S.E.
EAGLE-TECH - AUTOTESTING S.E./S.A. IP44							
CODICE	ARTICOLO	LUMEN S.E.	LUMEN S.A.	AUTONOMIA	BATTERIA	TEMPO DI RICARICA	MODO
09799	REA600NM10SESA44	600	600	60 min	Ni-Mh	12 h	S.E./S.A.
09800	REA600NM30SESA44	600	600	180 min	Ni-Mh	12 h	S.E./S.A.
09801	REA900NM10SESA44	900	900	60 min	Ni-Mh	12 h	S.E./S.A.
09802	REA900NM20SESA44	900	900	120 min	Ni-Mh	12 h	S.E./S.A.
EAGLE-TECH - AUTOTESTING S.E. IP65							
CODICE	ARTICOLO	LUMEN S.E.		AUTONOMIA	BATTERIA	TEMPO DI RICARICA	MODO
09803	REA600NM10SE65	600		60 min	Ni-Mh	12 h	S.E.
09804	REA600NM30SE65	600		180 min	Ni-Mh	12 h	S.E.
09805	REA900NM10SE65	900		60 min	Ni-Mh	12 h	S.E.
09806	REA900NM20SE65	900		120 min	Ni-Mh	12 h	S.E.
EAGLE-TECH - AUTOTESTING S.E./S.A. IP65							
CODICE	ARTICOLO	LUMEN S.E.	LUMEN S.A.	AUTONOMIA	BATTERIA	TEMPO DI RICARICA	MODO
09807	REA600NM10SESA65	600	600	60 min	Ni-Mh	12 h	S.E./S.A.
09808	REA600NM30SESA65	600	600	180 min	Ni-Mh	12 h	S.E./S.A.
09809	REA900NM10SESA65	900	900	60 min	Ni-Mh	12 h	S.E./S.A.
09810	REA900NM20SESA65	900	900	120 min	Ni-Mh	12 h	S.E./S.A.
EAGLE-TECH - CENTRAL SYSTEM S.E. IP44							
CODICE	ARTICOLO	LUMEN S.E.		AUTONOMIA	BATTERIA	TEMPO DI RICARICA	MODO
09811	REAC600NM10SE44	600		60 min	Ni-Mh	12 h	S.E.
09812	REAC600NM30SE44	600		180 min	Ni-Mh	12 h	S.E.
09813	REAC900NM10SE44	900		60 min	Ni-Mh	12 h	S.E.
09814	REAC900NM20SE44	900		120 min	Ni-Mh	12 h	S.E.
EAGLE-TECH - CENTRAL SYSTEM S.E./S.A. IP44							
CODICE	ARTICOLO	LUMEN S.E.	LUMEN S.A.	AUTONOMIA	BATTERIA	TEMPO DI RICARICA	MODO
09815	REAC600NM10SESA44	600	600	60 min	Ni-Mh	12 h	S.E./S.A.
09816	REAC600NM30SESA44	600	600	180 min	Ni-Mh	12 h	S.E./S.A.
09817	REAC900NM10SESA44	900	900	60 min	Ni-Mh	12 h	S.E./S.A.
09818	REAC900NM20SESA44	900	900	120 min	Ni-Mh	12 h	S.E./S.A.
EAGLE-TECH - CENTRAL SYSTEM S.E. IP65							
CODICE	ARTICOLO	LUMEN S.E.		AUTONOMIA	BATTERIA	TEMPO DI RICARICA	MODO
09819	REAC600NM10SE65	600		60 min	Ni-Mh	12 h	S.E.
09820	REAC600NM30SE65	600		180 min	Ni-Mh	12 h	S.E.
09821	REAC900NM10SE65	900		60 min	Ni-Mh	12 h	S.E.
09822	REAC900NM20SE65	900		120 min	Ni-Mh	12 h	S.E.

EAGLE-TECH - CENTRAL SYSTEM S.E./S.A. IP65							
CODICE	ARTICOLO	LUMEN S.E.	LUMEN S.A.	AUTONOMIA	BATTERIA	TEMPO DI RICARICA	MODO
09823	REAC600NM10SESA65	600	600	60 min	Ni-Mh	12 h	S.E./S.A.
09824	REAC600NM30SESA65	600	600	180 min	Ni-Mh	12 h	S.E./S.A.
09825	REAC900NM10SESA65	900	900	60 min	Ni-Mh	12 h	S.E./S.A.
09826	REAC900NM20SESA65	900	900	120 min	Ni-Mh	12 h	S.E./S.A.
EAGLE-TECH - S.O.S. GROUND SYSTEM IP44							
CODICE	ARTICOLO	LUMEN		ALIMENTAZIONE			
14401	REA-SOS600-230-44	600		230V			
14402	REA-SOS900-230-44	900		230V			
EAGLE-TECH - S.O.S. GROUND SYSTEM IP65							
CODICE	ARTICOLO	LUMEN		ALIMENTAZIONE			
14403	REA-SOS600-230-65	600		230V			
14404	REA-SOS900-230-65	900		230V			
EAGLE-TECH - S.O.S. SYSTEM 24V IP44							
CODICE	ARTICOLO	LUMEN		ALIMENTAZIONE			
09829	REASOS600 24-44	600		24V			
09830	REASOS900 24-44	900		24V			
EAGLE-TECH - S.O.S. SYSTEM 24V IP65							
CODICE	ARTICOLO	LUMEN		ALIMENTAZIONE			
09835	REASOS600 24-65	600		24V			
09836	REASOS900 24-65	900		24V			
EAGLE-TECH - S.O.S. SYSTEM 48V IP44							
CODICE	ARTICOLO	LUMEN		ALIMENTAZIONE			
09831	REASOS600 48-44	600		48V			
09832	REASOS900 48-44	900		48V			
EAGLE-TECH - S.O.S. SYSTEM 48V IP65							
CODICE	ARTICOLO	LUMEN		ALIMENTAZIONE			
09837	REASOS600 48-65	600		48V			
09838	REASOS900 48-65	900		48V			
EAGLE-TECH - SOLOLUCE 12-24V IP44							
CODICE	ARTICOLO	LUMEN		ALIMENTAZIONE			
09827	REASL600 12-24-44	600		12-24V			
09828	REASL900 12-24-44	900		12-24V			
EAGLE-TECH - SOLOLUCE 12-24V IP65							
CODICE	ARTICOLO	LUMEN		ALIMENTAZIONE			
09833	REASL600 12-24-65	600		12-24V			
09834	REASL900 12-24-65	900		12-24V			
EAGLE-TECH - SOLOLUCE 230V IP44							
CODICE	ARTICOLO	LUMEN		ALIMENTAZIONE			
18680	REASL600 230-44	600		230V			
18681	REASL900 230-44	900		230V			
EAGLE-TECH - SOLOLUCE 230V IP65							
CODICE	ARTICOLO	LUMEN		ALIMENTAZIONE			
18685	REASL600 230-65	600		230V			
18686	REASL900 230-65	900		230V			