

FAST FLAG



IDEALE PER INSTALLAZIONI IN AMBIENTI COME:

- UFFICI
- CENTRI COMMERCIALI
- NEGOZI
- ALBERGHI

CARATTERISTICHE PRINCIPALI:



Visibilità 20 o 32 metri



Varie tipologie di montaggio



Adatta per interni ed esterni (IP44 o IP65)

FAST FLAG

LAMPADA DI EMERGENZA A BANDIERA A LED

Fabbricazione elettronica italiana al 100%
100% Italian electronics manufacturing

Alimentazione 230Vca-50Hz
230Vca-50Hz input Power

Grado di protezione IP44 o IP65
IP44 or IP65 protection degree

Grado di resistenza agli urti IK08
IK08 shock resistance degree

Materiale corpo in policarbonato autoestinguente V2
Self-extinguishing (V2) polycarbonate body material

Materiale targa di segnalazione in plexiglass
Plexiglass sign plate

Temperatura operativa 0°C / +40°C
0°C / +40°C working temperature

Glow wire test 850°C (2.0mm)
850°C (2.0mm) glow wire test

Tipo di funzionamento S.E. o S.E./S.A.
NOT PERMANENT or PERMANENT functioning

Autonomia 90 o 180 minuti
90 or 180 minutes autonomy

Tempo di ricarica 12 ore
12 hours recharging time

Montaggio a soffitto o ad incasso tramite WALLBOX-FST-V2 (cod.19716)
Ceiling mounting or recessed wall mounting by WALLBOX-FST-V2 (cod.19716)

Batteria Ni-MH ricaricabile, garantita 24 mesi
Rechargeable Ni-MH battery, 24 months warranty

Ricarica della batteria a corrente costante
Battery recharging at constant rated current

Protezione della batteria a scarica completa
Battery protection at full discharging

LED verde spia presenza rete
Green LED power ON

Fonte luminosa LED Alta efficienza
High efficiency LED Light source

Visibilità di segnalazione da 20m a 32m
Signaling visibility from 20m to 32m

Resa cromatica (CRI) 80
80 colour rendering index

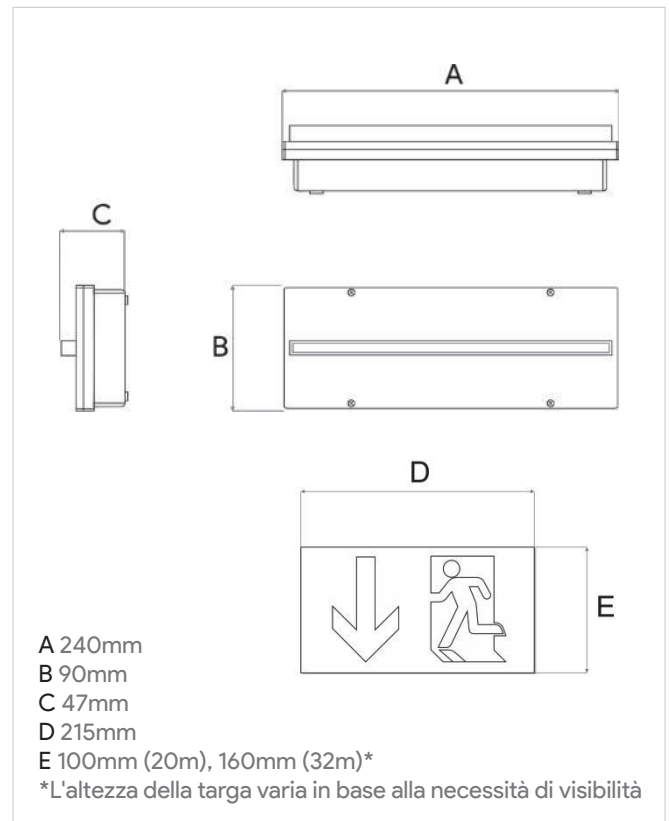
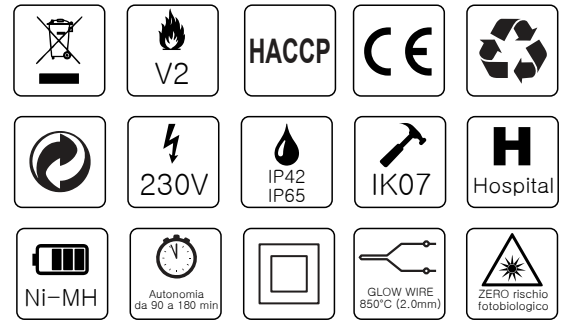
Temperatura colore 5000K
5000K colour temperature

Zero rischio fotobiologico secondo EN62471
Photobiological no-risk according to EN62471

Garanzia sulla fonte luminosa LED di 10 anni
10 years warranty on LED light source

Conforme alle normative vigenti:
Complies with current Standards:

- EN 61547 • EN 1838 • EN 60598-2-22 • EN 62471 • EN 55015, Classe B
- EN 60598-1 • EN 61347-2-7 • EN 62034 (Autotesting Version)



Installazione ad incasso a scomparsa
tramite WALLBOX-FST-V2 (cod.19716)



FAST FLAG - STANDARD S.E. IP44						
CODICE	ARTICOLO	VISIBILITA'	AUTONOMIA	BATTERIA	TEMPO DI RICARICA	MODO
19422	FTF20NM15SE44	20 m	90 min	Ni-Mh	12 h	S.E.
19423	FTF20NM30SE44	20 m	180 min	Ni-Mh	12 h	S.E.
19424	FTF32NM15SE44	32 m	90 min	Ni-Mh	12 h	S.E.
19672	FTF32NM20SE44	32 m	120 min	Ni-Mh	12 h	S.E.
FAST FLAG - STANDARD S.E./S.A. IP44						
CODICE	ARTICOLO	VISIBILITA'	AUTONOMIA	BATTERIA	TEMPO DI RICARICA	MODO
19192	FTF20NM15SESA44	20 m	90 min	Ni-Mh	12 h	S.E./S.A.
19193	FTF20NM30SESA44	20 m	180 min	Ni-Mh	12 h	S.E./S.A.
19194	FTF32NM15SESA44	32 m	90 min	Ni-Mh	12 h	S.E./S.A.
19433	FTF32NM20SESA44	32 m	120 min	Ni-Mh	12 h	S.E./S.A.
FAST FLAG - STANDARD S.E. IP65						
CODICE	ARTICOLO	VISIBILITA'	AUTONOMIA	BATTERIA	TEMPO DI RICARICA	MODO
19426	FTF20NM15SE65	20 m	90 min	Ni-Mh	12 h	S.E.
19427	FTF20NM30SE65	20 m	180 min	Ni-Mh	12 h	S.E.
19428	FTF32NM15SE65	32 m	90 min	Ni-Mh	12 h	S.E.
19675	FTF32NM20SE65	32 m	120 min	Ni-Mh	12 h	S.E.
FAST FLAG - STANDARD S.E./S.A. IP65						
CODICE	ARTICOLO	VISIBILITA'	AUTONOMIA	BATTERIA	TEMPO DI RICARICA	MODO
19196	FTF20NM15SESA65	20 m	90 min	Ni-Mh	12 h	S.E./S.A.
19197	FTF20NM30SESA65	20 m	180 min	Ni-Mh	12 h	S.E./S.A.
19198	FTF32NM15SESA65	32 m	90 min	Ni-Mh	12 h	S.E./S.A.
19669	FTF32NM20SESA65	32 m	120 min	Ni-Mh	12 h	S.E./S.A.
FAST FLAG - AUTOTESTING S.E. IP44						
CODICE	ARTICOLO	VISIBILITA'	AUTONOMIA	BATTERIA	TEMPO DI RICARICA	MODO
19430	FTFT20NM15SE44	20 m	90 min	Ni-Mh	12 h	S.E.
19431	FTFT20NM30SE44	20 m	180 min	Ni-Mh	12 h	S.E.
19432	FTFT32NM15SE44	32 m	90 min	Ni-Mh	12 h	S.E.
19434	FTFT32NM20SE44	32 m	120 min	Ni-Mh	12 h	S.E.
FAST FLAG - AUTOTESTING S.E./S.A. IP44						
CODICE	ARTICOLO	VISIBILITA'	AUTONOMIA	BATTERIA	TEMPO DI RICARICA	MODO
19439	FTFT20NM15SESA44	20 m	90 min	Ni-Mh	12 h	S.E./S.A.
19440	FTFT20NM30SESA44	20 m	180 min	Ni-Mh	12 h	S.E./S.A.
19441	FTFT32NM15SESA44	32 m	90 min	Ni-Mh	12 h	S.E./S.A.
19442	FTFT32NM20SESA44	32 m	120 min	Ni-Mh	12 h	S.E./S.A.
FAST FLAG - AUTOTESTING S.E. IP65						
CODICE	ARTICOLO	VISIBILITA'	AUTONOMIA	BATTERIA	TEMPO DI RICARICA	MODO
19447	FTFT20NM15SE65	20 m	90 min	Ni-Mh	12 h	S.E.
19448	FTFT20NM30SE65	20 m	180 min	Ni-Mh	12 h	S.E.
19449	FTFT32NM15SE65	32 m	90 min	Ni-Mh	12 h	S.E.
19450	FTFT32NM20SE65	32 m	120 min	Ni-Mh	12 h	S.E.
FAST FLAG - AUTOTESTING S.E./S.A. IP65						
CODICE	ARTICOLO	VISIBILITA'	AUTONOMIA	BATTERIA	TEMPO DI RICARICA	MODO
19455	FTFT20NM15SESA65	20 m	90 min	Ni-Mh	12 h	S.E./S.A.
19456	FTFT20NM30SESA65	20 m	180 min	Ni-Mh	12 h	S.E./S.A.
19457	FTFT32NM15SESA65	32 m	90 min	Ni-Mh	12 h	S.E./S.A.
19458	FTFT32NM20SESA65	32 m	120 min	Ni-Mh	12 h	S.E./S.A.
FAST FLAG - CENTRAL SYSTEM S.E. IP44						
CODICE	ARTICOLO	VISIBILITA'	AUTONOMIA	BATTERIA	TEMPO DI RICARICA	MODO
19461	FTFC20NM15SE44	20 m	90 min	Ni-Mh	12 h	S.E.
19462	FTFC20NM30SE44	20 m	180 min	Ni-Mh	12 h	S.E.
19463	FTFC32NM15SE44	32 m	90 min	Ni-Mh	12 h	S.E.
19464	FTFC32NM20SE44	32 m	120 min	Ni-Mh	12 h	S.E.
FAST FLAG - CENTRAL SYSTEM S.E./S.A. IP44						
CODICE	ARTICOLO	VISIBILITA'	AUTONOMIA	BATTERIA	TEMPO DI RICARICA	MODO
19469	FTFC20NM15SESA44	20 m	90 min	Ni-Mh	12 h	S.E./S.A.
19470	FTFC20NM30SESA44	20 m	180 min	Ni-Mh	12 h	S.E./S.A.
19471	FTFC32NM15SESA44	32 m	90 min	Ni-Mh	12 h	S.E./S.A.
19472	FTFC32NM20SESA44	32 m	120 min	Ni-Mh	12 h	S.E./S.A.
FAST FLAG - CENTRAL SYSTEM S.E. IP65						
CODICE	ARTICOLO	VISIBILITA'	AUTONOMIA	BATTERIA	TEMPO DI RICARICA	MODO
19477	FTFC20NM15SE65	20 m	90 min	Ni-Mh	12 h	S.E.
19478	FTFC20NM30SE65	20 m	180 min	Ni-Mh	12 h	S.E.
19479	FTFC32NM15SE65	32 m	90 min	Ni-Mh	12 h	S.E.
19480	FTFC32NM20SE65	32 m	120 min	Ni-Mh	12 h	S.E.
FAST FLAG - CENTRAL SYSTEM S.E./S.A. IP65						
CODICE	ARTICOLO	VISIBILITA'	AUTONOMIA	BATTERIA	TEMPO DI RICARICA	MODO
19485	FTFC20NM15SESA65	20 m	90 min	Ni-Mh	12 h	S.E./S.A.
19486	FTFC20NM30SESA65	20 m	180 min	Ni-Mh	12 h	S.E./S.A.
19487	FTFC32NM15SESA65	32 m	90 min	Ni-Mh	12 h	S.E./S.A.
19488	FTFC32NM20SESA65	32 m	120 min	Ni-Mh	12 h	S.E./S.A.
FAST FLAG - S.O.S. GROUND SYSTEM IP44						
CODICE	ARTICOLO	VISIBILITA'	ALIMENTAZIONE			
23101	FTFSOS20 230-44	20 m	230V			
23102	FTFSOS32 230-44	32 m	230V			

FAST FLAG - S.O.S. GROUND SYSTEM IP65			
CODICE	ARTICOLO	VISIBILITA'	ALIMENTAZIONE
23105	FTFSOS20 230-65	20 m	230V
23106	FTFSOS32 230-65	32 m	230V
FAST FLAG - S.O.S. SYSTEM 24V IP44			
CODICE	ARTICOLO	VISIBILITA'	ALIMENTAZIONE
23109	FTFSOS20 24-44	20 m	24V
23110	FTFSOS32 24-44	32 m	24V
FAST FLAG - S.O.S. SYSTEM 24V IP65			
CODICE	ARTICOLO	VISIBILITA'	ALIMENTAZIONE
23113	FTFSOS20 24-65	20 m	24V
23114	FTFSOS32 24-65	32 m	24V
FAST FLAG - S.O.S. SYSTEM 48V IP44			
CODICE	ARTICOLO	VISIBILITA'	ALIMENTAZIONE
23117	FTFSOS20 48-44	20 m	48V
23118	FTFSOS32 48-44	32 m	48V
FAST FLAG - S.O.S. SYSTEM 48V IP65			
CODICE	ARTICOLO	VISIBILITA'	ALIMENTAZIONE
23121	FTFSOS20 48-65	20 m	48V
23122	FTFSOS32 48-65	32 m	48V
FAST FLAG - SOLOLUCE 12-24V IP44			
CODICE	ARTICOLO	VISIBILITA'	ALIMENTAZIONE
23125	FTFSL20 12-24-44	20 m	12-24V
23126	FTFSL32 12-24-44	32 m	12-24V
FAST FLAG - SOLOLUCE 12-24V IP65			
CODICE	ARTICOLO	VISIBILITA'	ALIMENTAZIONE
23129	FTFSL20 12-24-65	20 m	12-24V
23130	FTFSL32 12-24-65	32 m	12-24V
FAST FLAG - SOLOLUCE 230V IP44			
CODICE	ARTICOLO	VISIBILITA'	ALIMENTAZIONE
23133	FTFSL20 230-44	20 m	230V
23134	FTFSL32 230-44	32 m	230V
FAST FLAG - SOLOLUCE 230V IP65			
CODICE	ARTICOLO	VISIBILITA'	ALIMENTAZIONE
23137	FTFSL20 230-65	20 m	230V
23138	FTFSL32 230-65	32 m	230V