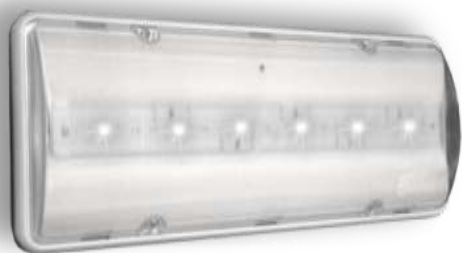



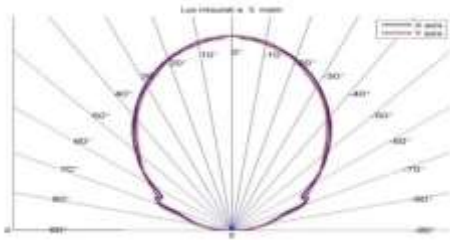
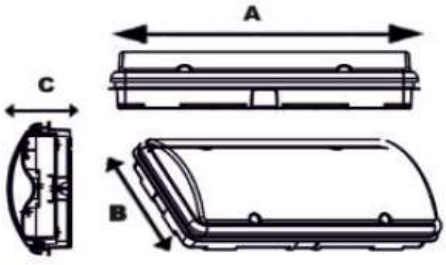
**REPLAY LED H.F.**

**Codice:** 07913

**Articolo:** REH600NC10SE44

**Descrizione:** Plafoniera d'emergenza Alto Flusso  
S.E. IP 44

**SPECIFICHE TECNICHE**

## TECHNICAL SPECIFICATIONS

<b>Fabbricazione elettronica LED</b> Manufacturing LED electronics	Italiana KROS Italian by KROS	<b>Gradi di resistenza agli urti</b> Shock resistance	<b>IK 08</b>
<b>Alimentazione</b> Input power	230Vca-50Hz	<b>Dimensioni</b> Dimensions	350x170x60mm
<b>Assorbimento</b> Power consumption	3W	<b>Autonomia</b> Autonomy	1 h
<b>Grado di protezione</b> Protection degree	IP 44	<b>Tempo di ricarica</b> Recharge time	8 h
<b>Corpo</b> Body	Policarbonato autoestinguente V0 conforme alle normative vigenti Self-extinguishing (V0) plastic material	<b>Montaggio*</b> Mounting*	A parete Wall
<b>Ottica</b> Reflector	Policarbonato prismaticizzato autoestinguente V0 Self-extinguishing (V0) prismaticized polycarbonate	<b>*ad incasso tramite art.WALL-BOX-V0 (cod.07742)</b> *Recessed wall mounting by item WALL-BOX-V0 (cod.07742)	
<b>Fonte luminosa</b> Light source	LED Micro 150 Lumen/1W	<b>Batteria</b> Battery	Ni-Cd Ricaricabile Rechargeable Ni-Cd
<b>Flusso luminoso nominale</b> Luminous flux	600 Lumen	<b>Ricarica della batteria a corrente costante</b> Battery recharging at constant rated current	
<b>Temperatura operativa</b> Operating temperature	- 5°C+ 50°C	<b>Protezione della batteria a scarica completa</b> Battery protection at full discharging	
<b>Resa cromatica (CRI)</b> Colour Rendering Index	75-90	<b>LED Verde spia presenza rete</b>	
<b>Tipo di funzionamento</b> Type of functioning	S.E. Not permanent	<b>Inibizione emergenza tramite morsetto</b> Inhibit mode	ammessa allowed
<b>Garanzia sulla Fonte Luminosa a LED</b> Light source Warranty	<b>10 ANNI</b> 10 years	<b>Lux a terra h 2,5 m</b> On-the ground Lux	29 Lux
<b>Diagramma polare</b> Polar diagram		 A 350mm B 170mm C 60mm	