

## FA\$ SMART

**Fabbricazione elettronica italiana al 100%**

*100% Italian electronics manufacturing*

**Alimentazione 230Vca -50Hz**

*230Vca -50Hz input Power*

**Grado di protezione IP42 o IP65**

*IP42 or IP65 protection degree*

**Grado di resistenza agli urti IK07**

*IK07 shock resistance degree*

**Materiale corpo in policarbonato autoestinguente V2**

*Self-extinguishing (V2) polycarbonate body material*

**Materiale diffusore in policarbonato autoestinguente V2**

*Self-extinguishing (V2) polycarbonate reflector material*

**Fissaggio diffusore a scatto (IP42)**

*Snap reflector fixing (IP42)*

**Fissaggio diffusore tramite viti e boccole in ottone MA3 (IP65)**

*Reflector fixing through MA3 brass screws and bushings (IP65)*

**Temperatura operativa 0°C / +40°C**

*0°C / +40°C working temperature*

**Glow wire test 850°C (2.0mm)**

*850°C (2.0mm) glow wire test*

**Tipo di funzionamento S.E. o S.E./S.A.**

*NOT PERMANENT or PERMANENT functioning*

**Autonomia da 60 a 180 minuti**

*From 60 to 180 minutes autonomy*

**Tempo di ricarica 12 ore**

*12 hours recharging time*

**Montaggio a parete o ad incasso tramite WALLBOX FST-V2 (cod.19716)**

*Wall mounting or recessed wall mounting by WALLBOX FST-V2(cod.19716)*

**Batteria Ni-MH ricaricabile, garantita 24 mesi**

*Rechargeable Ni-MH battery, 24 months warranty*

**Ricarica della batteria a corrente costante**

*Battery recharging at constant rated current*

**Protezione della batteria a scarica completa**

*Battery protection at full discharging*

**LED verde spia presenza rete**

*Green LED power ON*

**Fonte luminosa LED Alta efficienza**

*High efficiency LED Light source*

**Gamma flusso luminoso nominale da 100 a 500 Lumen**

*Luminous flux range from 100 to 500 Lumen*

**Resa cromatica (CRI) 80**

*80 colour rendering index*

**Temperatura colore 5000K**

*5000K colour temperature*

**Zero rischio fotobiologico secondo EN62471**

*Photobiological no-risk according to EN62471*

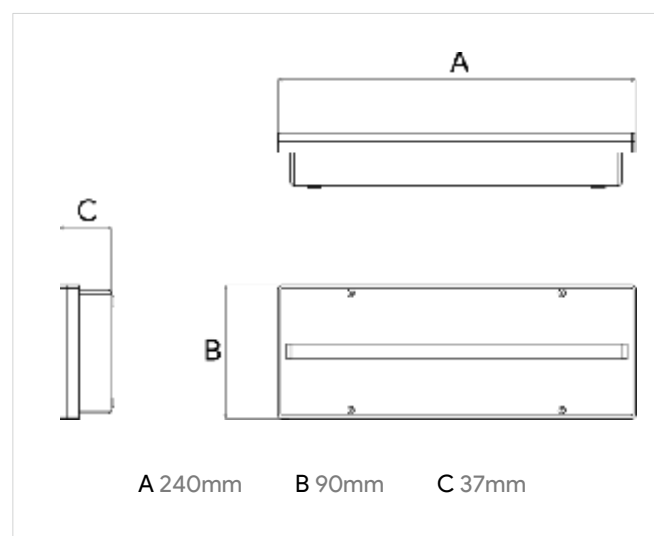
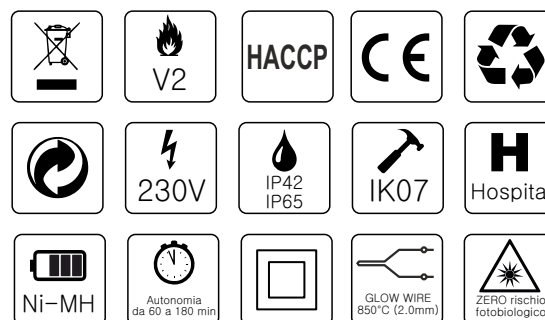
**Garanzia sulla fonte luminosa LED di 10 anni**

*10 years warranty on LED light source*

**Conforme alle normative vigenti:**

*Complies with current Standards:*

- EN 61547 • EN 1838 • EN 60598-2-22 • EN 62471 • EN 55015, Classe B
- EN 60598-1 • EN 61347-2-7 • EN 62034 (Autotesting Version)



**Diagramma polare**

*Polar diagram*

